

M E M O R I A   D E S C R I P T I V A

DE UNA PATENTE DE MODELO DE UTILIDAD, POR VEINTE AÑOS EN ESPAÑA, A FAVOR DE DON JOSE DIAZ NORIEGA PUEBL, DE NACIONALIDAD ESPAÑOLA, RESIDENTE EN MADRID, calle del Rey Francisco, 25-52.

S o b r e :

"TAPON REVERSIBLE CON TUBO SURTIDOR Y TAPA"

-----o-----

La presente patente de modelo de utilidad se refiere a un nuevo tipo de tapón reversible con tubo surtidor y tapa, que presenta, entre otras ventajas, la de que, además de servir de tapón de cierre, tiene su principal aplicación, en el vaciado de cualquier clase de depósito, frasco o recipiente, sin necesidad del empleo del embudo.

Para mejor comprensión del objeto del presente registro, en los dibujos adjuntos, y a título de ejemplo, se representa una forma de ejecución práctica, en las que:

10 -

La figura 1a, constituye la vista de un envase

de determinadas características, provisto del tapón que se protege.

La figura 2ª, representa una vista lateral, de la figura anterior.

5 - La figura 3ª, es una vista en planta desde arriba, de la figura 1ª.

La figura 4ª, constituye dos vistas de ejecución preferidas, del tapón reversible, cuyo tubo surtidor puede ser fijo o deslizable.

10 - La figura 5ª, es una variante de colocación, en el envase, del tapón que se protege, y

La figura 6ª, representa una vista, esquemática y en planta, de la válvula de entrada de aire.

De acuerdo con dichos dibujos, la nomenclatura de piezas es la siguiente:

- 1 - Depósito
- 2 - Asa
- 3 - Asa inferior
- 3' - Soporte de la bisagra
- 20 - 4 - Salida con rosca interior
- 5 - Tapón reversible, con rosca y bayoneta y juntas de goma.
- 6 - Bayoneta
- 6' - Rosca
- 25 - 7 - Tubo vertedor
- 8 - Tapa ciega
- 9 - Cerrojo
- 10 - Guías para sujetar el cerrojo
- 11 - Válvula
- 30 - 11' - Variante de situación de la válvula (11)

12 - Entrada de aire

13 - Filtro

14 - Tapa roscaada ó a bayoneta

FUNCIÓNAMIENTO:

5 - Para vaciar el depósito se coloca el tapón invertido, con el tubo hacia fuera, si es fijo, o se tira del tubo hacia fuera si es deslizable, para que tanto en uno como en otro caso quede dispuesto a modo de pitorro.

10 - Con el fin de que el líquido salga mansamente, borbotones, el tapón reversible va suplementado con una válvula de toma de aire, colocada en el cuerpo del depósito, o dispuesta en una variante de ejecución que se protege, en el cuerpo mismo del tapón surtidor.

15 - Para filtrar los líquidos que entren o salgan de recipiente, se establece un coladero insertado en el tubo surtidor.

20 - El llenado del depósito, puede verificarse quitando toda la pieza tapón surtidor, o dejando esta puesta, quitándole solamente la tapa, en cuyo caso, podrán filtrarse los líquidos que entran.

25 - Se ha previsto, aunque no aparece representado en los dibujos, que el tubo puede ser solidario con el cuerpo del tapón, o deslizable, a través del mismo, a modo de enchufe, con topos en los extremos que limiten su desplazamiento en uno u otro sentido, y el dotar a la tapa, cuando es de rosca o bayoneta, de una cadenita, muelle o alambre, que liga al cuerpo del depósito, evitando su pérdida.

30 - Si bien la forma de ejecución aquí descrita constituye aplicación preferente del presente registro, ha de

entenderse que la misma no queda, en forma alguna, limitada, y que podrán introducirse modificaciones de forma y de detalle, sin que ello altere la esencialidad del objeto que se protege, perfectamente definido en esta memoria, dibujos y nota reivindicatoria.

NOTA

En resumen; la presente patente de modelo de utilidad recaerá sobre las siguientes reivindicaciones:

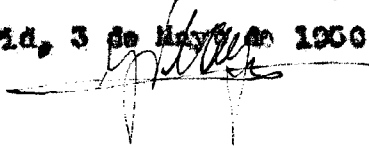
10 - 1ª.- Tapón reversible con tubo surtidor y tapa, constituido por una pieza circular, de cualquier material adecuado, y con cierre de bayoneta, a rosca o similar, estableciéndose una válvula de toma de aire, bien en el cuerpo del depósito ó en el tapón del surtidor, con el fin de que el líquido salga momentáneamente sin borbotones.

15 - 2ª.- Tapón reversible, con tubo surtidor y tapa, caracterizado por comprender un coladero insertado en el tubo surtidor, para filtrar los líquidos que salgan o entren en el recipiente.

20 - 3ª.- Tapón reversible con tubo surtidor y tapa, según las reivindicaciones anteriores, caracterizado por la utilización de la pieza surtidor para vaciar los mismos filtrándolos a la salida, ó para el llenado del depósito, filtrando los líquidos a su entrada.

25 - 4ª.- TAPON REVERSIBLE CON TUBO SURTIDOR Y TAPA.  
Según se describe en la presente memoria, que consta de cuatro hojas escritas a máquina y dibujos.

Madrid, 3 de Mayo de 1960



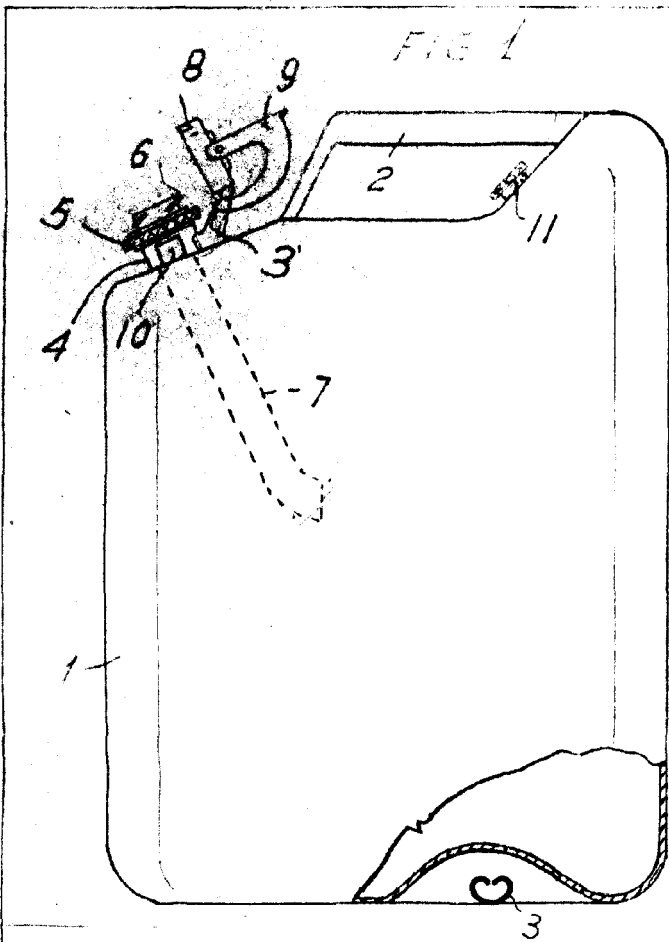


FIG. 1

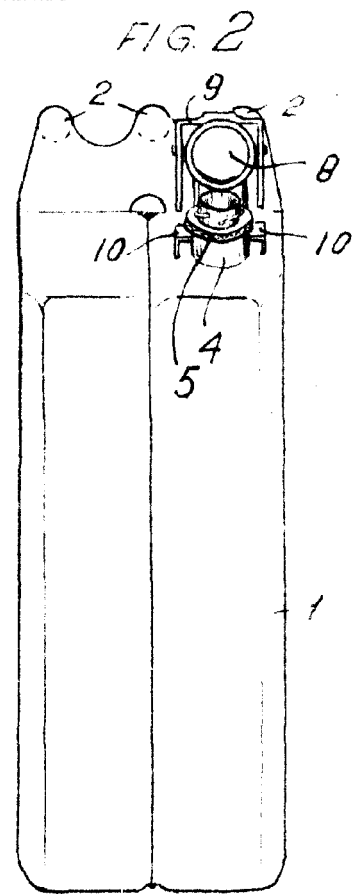


FIG. 2

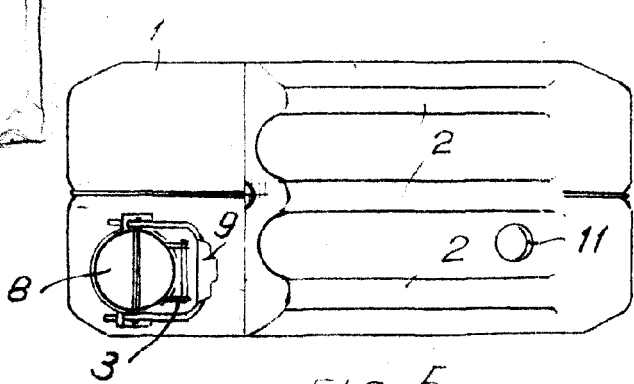
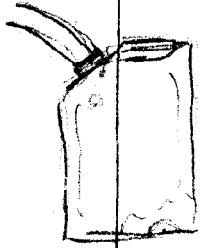


FIG. 3

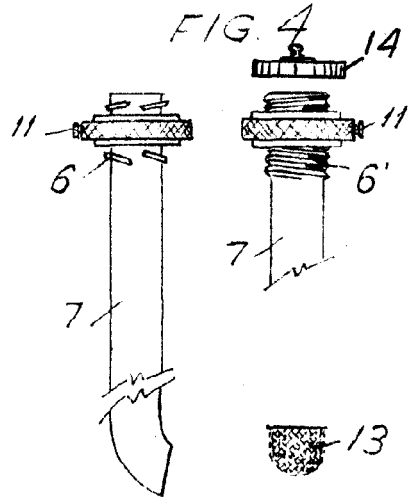


FIG. 4

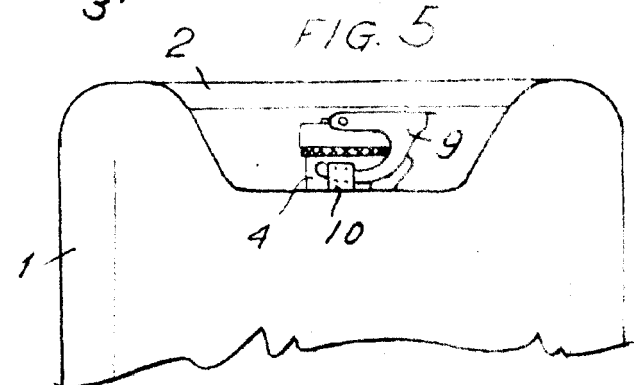


FIG. 5

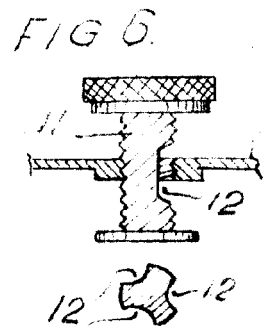


FIG. 6

ESCALA VARIABLE

Madrid 3 de Mayo de 1940

*[Signature]*