

23114
- 1 -



23114

MEMORIA DESCRIPTIVA

que se acompaña

a la solicitud de

Un MODELO DE UTILIDAD por VEINTE AÑOS en ESPAÑA,

a favor de

DON ADRIAN VIUDES, residente en MURCIA, Florida Blanca, 75

por

NUEVO MODELO DE SILLA PLEGABLE SUSCEPTIBLE DE UTILIZARSE
DE BASTON.

Inventor: El solicitante, de nacionalidad española.

-----*****-----



5

La invención a que se refiere la presente Memoria, constituye una novedad industrial con características y ventajas que la hacen merecedora del privilegio de explotación exclusiva que por ella se solicita, de acuerdo con las prescripciones que establece el vigente Estatuto sobre Propiedad Industrial de 26 de Julio de 1929, texto refundido, publicado el 30 de Abril de 1930.

10

El nuevo modelo de silla plegable susceptible de utilizarse de bastón que vamos a describir, está destinado a tener una gran aceptación en el mercado ya que, sirviendo perfectamente para ser utilizado como bastón y, por consiguiente, para ayudar a caminar, tiene al mismo tiempo el gran atractivo de ser susceptible de utilizarse también como sillón, por lo que puede considerarse como un objeto indispensable para todo caminante.

15

20

El objeto por el cual se solicita el presente privilegio de Modelo de Utilidad se representa en los dibujos adjuntos, en los cuales puede verse con todos los detalles necesarios el Modelo en cuestión. La figura 1ª muestra la silla-bastón en su posición de abierta, o sea cuando está colocada para utilizarse como silla. En la figura 2ª puede verse debidamente plegada y por consiguiente dispuesta para ser utilizada como bastón.

25

30

Como se deduce de los dibujos que se acompañan, está formada esencialmente la silla-bastón que describimos por un par de largueros A articulados en forma de aspa, con otro par de largueros B, de tal manera que al ser plegados se cierra el aspa de modo que los largueros B quedan encajados dentro del par A, como puede apreciarse por la figura 2ª. Los largueros A son de mayor longitud que los señalados con las letras B, utilizándose esta mayor longitud para situar debidamente el travesaño cilíndrico D, destinado a utilizarse como puño o mango del



bastón cuando se utilice con esta finalidad.

35

La lona o elemento análogo que está destinada a servir de asiento se une a los travesaños E, por medio de un dispositivo especial consistente en introducir por una ranura el reborde abultado de la lona del asiento. Este reborde abultado se ha conseguido cosiendo los extremos de la lona un cordón o análogo, lo cual produce que, al introducirse la lona por la ranura correspondiente, quede aprisionado en ella, como se deduce del detalle representado en el dibujo con la letra G.

40

45

La figura 2ª se ha indicado que muestra la silla en cuestión debidamente plegada pudiéndose ver que queda absolutamente apta para ser utilizada de bastón, cumpliendo así la doble finalidad del objeto descrito.

50

Hecha la descripción precedente, es preciso añadir que los detalles de realización de la idea expuesta pueden variar, sin que por ello cambie la esencia de la invención que es la que se desprende de los párrafos que anteceden y la que se reivindica en la siguiente

N O T A

55

En resumen: El Modelo de Utilidad cuyo registro se solicita, recaerá sobre las reivindicaciones siguientes:

60

1ª.- Nuevo modelo de silla plegable susceptible de utilizarse de bastón, caracterizado porque está constituida esencialmente por dos pares de largueros que hacen de patas, y que se articulan por medio de un eje central que los sitúa, abiertos, en forma de aspa. Uno de los brazos de dicha aspa es más largo que el otro, y termina en su parte superior con un travesaño cilíndrico que sirve de asidero del bastón, cuando el objeto se utiliza con este fin, en cuyo caso se plega, quedando todas las piezas dentro del larguero mayor.

65

2ª.- Nuevo modelo de silla plegable susceptible de



70

utilizarse de bastón, según la reivindicación 1ª, caracterizado porque el asiento propiamente dicho, está formado por una lona o material análogo, sujeto por sus extremos al armazón de la silla por medio de unas ranuras de estrecha salida practicadas los travesaños correspondientes, introduciéndose en dichas ranuras los extremos de la lona, precisamente engrosados por medio de un cordón cosido y debidamente rematado.

75

3ª.- Se reivindica, por último, como objeto sobre el que ha de recaer el Modelo de Utilidad cuyo registro se solicita, NUEVO MODELO DE SILLA PLEGABLE SUSCEPTIBLE DE UTILIZARSE DE BASTON.

80

Todo conforme queda descrito en la presente Memoria, que consta de cuatro páginas escritas a máquina por una sola cara y dibujos que se acompañan.

Madrid, 3 de Mayo de 1950

ALFONSO UNGRIA

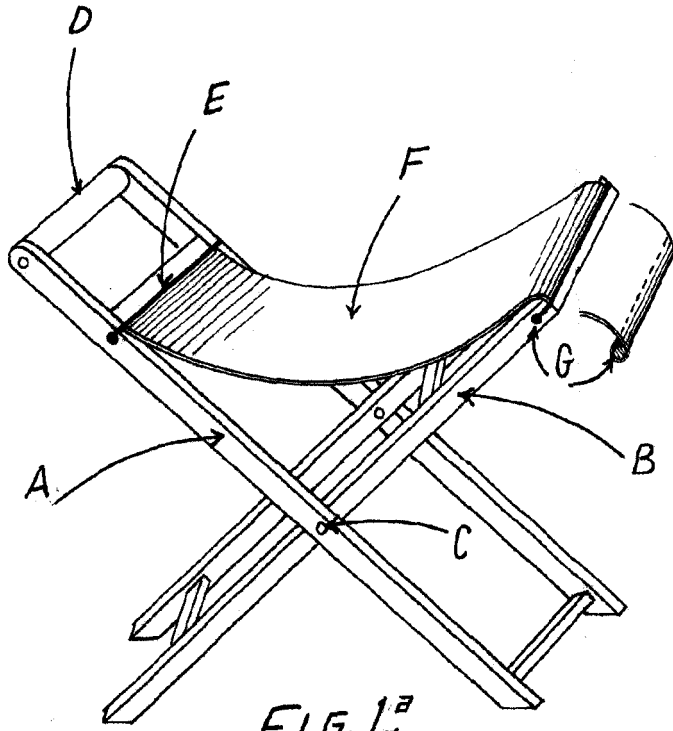


FIG. 1ª

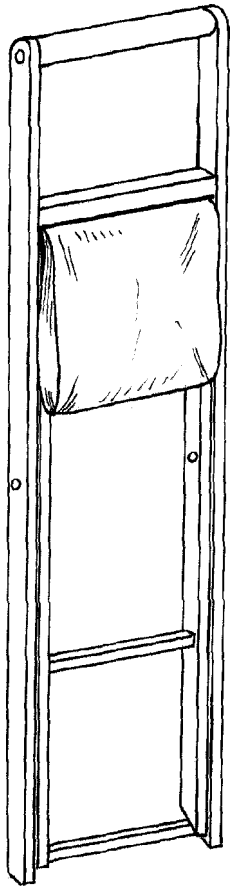


FIG. 2ª

ESCALA VARIABLE
MADRID, 3 DE Mayo DE 1950

ALFONSO GONZALEZ

[Handwritten signature]