

230 95

230 95

PATENTE
DE
MODELO DE UTILIDAD
por 20 años

a favor de Don José BOFILL COLOM
de nacionalidad española
residente en Barcelona, Pasaje Maluquer, nº 8
por:

"UNA PETACA ACONDICIONADA PARA CONTENER Y DESHOJAR EL
LIBRILLO DE PAPEL DE FUMAR"

MEMORIA DESCRIPTIVA

Se refiere la presente Patente de Modelo de Utilidad a una petaca para tabaco acondicionada al propio tiempo para contener y deshojar el librito de papel de fumar.

Entre los adminículos complementarios del fumador es sin duda el librito de papel de fumar el que queda más expuesto a pérdidas y más sujeto a deterioro entre los bolsillos del fumador, debido principalmente a su poco peso y a la muy limitada resis-

tencia de su envoltura.

El recurrente ha ideado un modelo de petaca mediante cuya disposición se eliminan los inconvenientes antes citados evitando al mismo tiempo la exhibición, cada vez que el usuario se dispone a fumar, de un librillo que, debido al roce y repetido manejo, no siempre presenta el aspecto pulcro que sería de desear.

A continuación pasa a describirse, a título de ejemplo no limitativo, un caso de ejecución práctica de una petaca conforme con el invento, acompañándose dicha descripción de una hoja de dibujos para facilitar la interpretación de la misma.

En dicha hoja de dibujos:

Fig. 1 es una vista de lado y en alzado de la petaca, a medio abrir, mostrando como se realiza el deshoje del librillo de papel de fumar.

Fig. 2 es una vista en planta de la misma petaca de la Fig. 1, mostrando, a través de un seccionado parcial, el cajetín que contiene el librillo de papel de fumar.

Fig. 3 es una vista en perspectiva de la misma petaca de las figuras 1 y 2, desprovista de su funda, que permite interpretar más fácilmente la forma en que se deshoja el papel de fumar.

Fig. 4 es una repetición de la petaca de la figura 3 mostrando la forma en que se deshoja la segunda hoja una vez extraída la primera, suponiendo que la emergencia de ésta se haya efectuado en la dirección representada en la citada Fig. 3.

Fig. 5 es una vista en corte de la petaca según el eje A-B de la Fig. 1, y

Fig. 6 es una vista exterior de la petaca, cerrada, representándose de puntos la perfecta protección del papel mientras la petaca se halla en esta posición.

Consiste la patente de Modelo de Utilidad que se describe en una petaca de cierre telescópico de forma conocida compuesta de un cuerpo (1) y de una funda o tapa (2).



En el interior del cuerpo (1), centrado en altura y próximo al fondo en sentido longitudinal, vá cosido o unido por otro procedimiento cualquiera a uno de los flancos internos del mismo, un compartimiento (3), preferiblemente de cuero, de dimensiones adecuadas para contener el librillo de papel de fumar. Este compartimiento forma a modo de una pequeña cartera descubierta por su cara superior a fin de permitir la entrada y colocación del citado librillo de papel de fumar en su interior.

10. Coincidiendo con el centro de dicho compartimiento (3) y dispuesta verticalmente, el cuerpo (1) tiene practicada una rendija (4) de forma cuadrangular u otra apropiada, de anchura suficiente para permitir la fácil emergencia de las hojas de papel de fumar.

15. La tapa (2) tiene practicada en uno de sus lados otra rendija o abertura (5), también cuadrangular, de dimensiones algo mayores que las de la rendija (4) del cuerpo (1). Ambas rendijas tienen un punto de coincidencia que corresponde a una determinada posición de abertura de la petaca, en tanto que, mientras permanece cerrada, Fig. 6, la primera rendija (3) queda totalmente oculta tras la pared de la tapa (2).

20. Mediante esta disposición se consigue la conservación en perfecto estado del librillo de papel de fumar, se evita la pérdida u olvido del mismo, y, al propio tiempo, se logra una extracción sumamente fácil de todas y cada una de las hojas del librillo puesto que su emergencia al exterior de la petaca se efectúa de manera automática al pasar la rendija (4) del cuerpo (1) ante la abertura (5) de la tapa (2).

En efecto:

30. Una vez introducido el librillo de papel en el compartimiento (3), lo cual permite comodamente la abertura superior del mismo, y pasada a mano la primera hoja a través de la rendija (4), se cierra la petaca entrando el cuerpo (1) en la tapa (2),



349

dejándola en la posición representada en la Fig. 6. Al servir-
se de tabaco y tirar del cuerpo (1) con tal fin, la primera ho-
ja de papel, al pasar ante la abertura (5) de la tapa emergerá
al exterior al vombinarse la tendencia expansiva de la hoja de
papel con la acción expulsora de la arista de la abertura (5)
Figs. 1, 2 y 3; bastará entonces con tirar de la misma para lo-
grar su facil extracción. Cerrada de nuevo la petaca y abierta
otra vez para un segundo servicio, la hoja siguiente emergerá
en sentido contrario, Fig. 4. Y así sucesiva y alternativamente.

5.
10. La realización del presente invento podrá ser llevada a
efecto sobre petacas de cualquier modelo y tamaño bien sean és-
tas de apertura horizontal, como la representada, o vertical.

Podrá variar en su ejecución la naturaleza del material
empleado, pudiendo sustituirse el cuero, bien sea total o par-
cialmente, por madera, metal, resinas, naturales o sintéticas,
u otra materia apta cualquiera sin que sufra menoscabo ninguna
de las ventajas propias del invento.

15.
20. Podrá variar también la situación e incluso la misma rea-
lización del compartimiento (3) destinado al librillo del papel
de fumar. Es evidente que dicho compartimiento podrá situarse
indistintamente más adelante, más alto o más bajo en los flan-
cos derecho o izquierdo de la petaca y aún en ambos a la vez,
sin salirse por ello del marco de la invención. Sin salirse tam-
poco del espíritu de la misma, podrá variar asimismo la reali-
zación de dicho compartimiento, pudiendo sustituirse la forma
de cartera por un sistema de bridas o sbrazaderas cualquiera que
sólo sujeten parcialmente el librillo en vez de cubrirlo total-
mente.

25.
30. Podrá ser variable igualmente la forma de una cualquiera
o de las dos rendijas (4) y (5) destinadas a la emergencia del
papel, las cuales, en vez de cuadrangulares, podrán ser de ex-
tremos redondeados o de cualquier otra forma que no dificulte
su misión.



249

En fin podrá variar en la realización del presente invento todo cuanto no altere o modifique la esencialidad del mismo.

N O T A

R E I V I N D I C A C I O N E S

5. Descrito el objeto y utilidad de la invención, lo que se declara como nuevo en España, se reivindica como objeto de la presente Patente de Modelo de Utilidad:

10. 1ª.- Una petaca acondicionada para contener y deshojar el librillo de papel de fumar, caracterizada esencialmente por el hecho de disponer en el interior de una petaca de cualquier material y disposición de apertura, un compartimiento de forma y tamaño adecuados para contener en él un librillo de papel de fumar, cuyas hojas emergen automáticamente al exterior cada vez que, al abrir la petaca, quedan superpuestas y en coincidencia unas rendijas practicadas al efecto en uno o en ambos lados del cuerpo y la tapa de la petaca, quedando totalmente oculto el papel tras la pared o paredes de la petaca al ser de nuevo cerrada la misma.

20. 2ª.- Una petaca acondicionada para contener y deshojar el librillo de papel de fumar, según la reivindicación precedente, caracterizada por el hecho de que el compartimiento destinado a contener el librillo de papel de fumar está constituido por una pequeña cartera descubierta por su parte superior, cosida o unida por un procedimiento cualquiera a la cara interior del cuerpo de la petaca.

30. 3ª.- Una petaca acondicionada para contener y deshojar el librillo de papel de fumar, caracterizada por el hecho de que la cartera destinada a contener el librillo de papel de fumar según la reivindicación 2ª, es sustituible por un sistema de bridas o abrazaderas de cualquier material adecuado.

4ª.- Una petaca acondicionada para contener y deshojar el librillo de papel de fumar, caracterizada por el hecho de que



para conseguir la emergencia automática de cada hoja de papel al exterior de la petaca se utilizan, combinadas, la tendencia expansiva de la propia hoja de papel y la acción expulsora de la arista o borde de la rendija de la tapa cuando esta rendija se cruza con la del cuerpo de la petaca al alcanzar ésta cierto grado de apertura.

5.- UNA PETACA ACONDICIONADA PARA CONTENER Y DESHOJAR EL LIBRILLO DE PAPEL DE FUMAR.

Sean cuales fueren las circunstancias que concurren con la esencialidad propia de la misma.

Consta la presente Memoria descriptiva de seis páginas foliadas y mecanografiadas por una sólo cara y vá acompañada de una hoja de dibujos aclarativos.

Madrid, 28 de Abril de 1950

P. A.



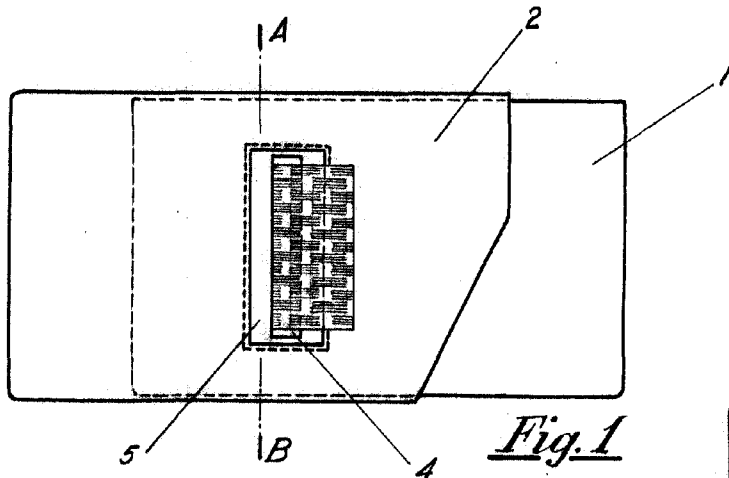


Fig. 1

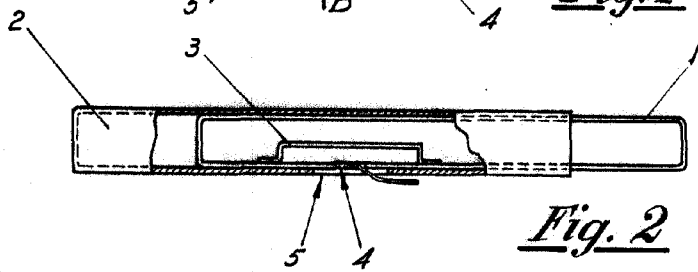


Fig. 2

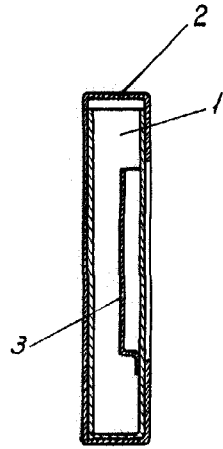


Fig. 5

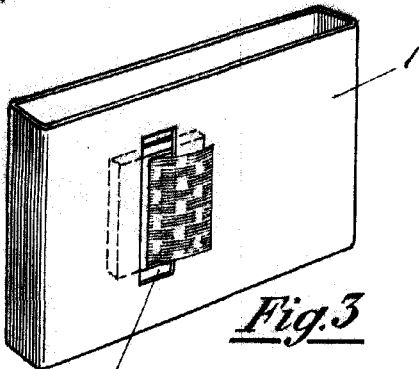


Fig. 3

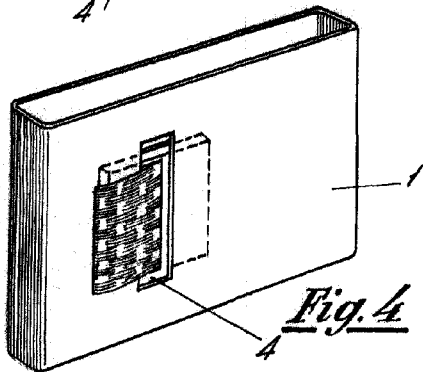


Fig. 4

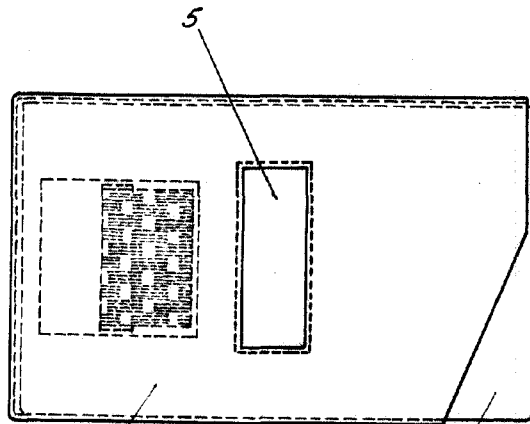


Fig. 6

Madrid, 29 de Abril de 1950

P.A.

[Handwritten signature]

Escala: Reducción del original.

