



27

23057

M O D E L O
D E
U T I L I D A D

para "UNA CUBETA ESPECIAL PARA IMPRESIONES EN TRABAJOS DE
PUENTES DENTALES", a favor de Don Walter Michels, de naciona
lidad alemana, residente en Dusseldorf (Alemania), calle
Kruppstr. nº 47.

- . -

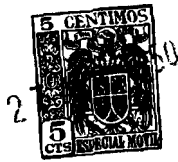
MEMORIA DESCRIPTIVA

El presente modelo de utilidad se refiere a una cubeta especial para impresiones en trabajos de puentes dentales.

5. La cubeta que se describe está especialmente destinada a tomar impresiones dentales en cualquier zona de la boca, con la particularidad de que permite obtener, simultáneamente, la impresión superior y la inferior, total o parcial, articuladas de los maxilares respectivos, para los trabajos de puente.

10. Consiste el modelo en una cubeta construida de metal, material plástico o cualquier otro sólido, que permita la utilización repetida.

15. Consta de dos alas opuestas, unidas de manera fija o articuladamente, por una o más barras, fijas o movibles, cuyas alas pueden quedar relacionadas o no con una tapa de quitar y poner, dotada de apéndice para su mejor manobra.



23057

Las dos alas sirven de sostén al material plástico utilizado normalmente para lograr las impresiones, y éstas, como se ha indicado, pueden lograrse simultáneamente respecto del maxilar superior e inferior.

5. Para facilitar la explicación, se acompaña a la presente memoria una lámina de dibujos, en la que se ha representado un caso de realización, que se cita solamente a título de ejemplo.

En el dibujo:

10. la figura 1ª indica, en dos vistas perspectiva, la cubeta mencionada, una de ellas con la embocadura hacia abajo y la otra con esta embocadura hacia arriba, para un trabajo parcial;

15. la figura 2ª muestra, en proyecciones, el ala interior;

la figura 3ª indica, igualmente en proyecciones, el ala exterior;

la figura 4ª representa la barra de acoplamiento y sus muletillas de fijación; y

20. la figura 5ª manifiesta, en proyecciones, la tapa de la cubeta.

Aunque esta cubeta, según se ha indicado, puede ser lograda sin tapa, en la descripción que sigue se detalla la organización completa de una cubeta con tapa.

25. La amplitud o desarrollo de esta cubeta es arbitrario, pudiendo abarcar a una zona del maxilar, o al maxilar completo. En la descripción se hace referencia a un tipo de cubeta para una zona restringida del maxilar.

30. Consiste la cubeta en un juego de dos alas, la interior -1- y la exterior -2-, entre las cuales ha de quedar



23057

comprendido el maxilar. Las dos alas se unen entre sí por el travesaño o travesaños -3-, que es una barra con las cabezas adecuadamente preparadas para que, después de pasar por los taladros -4- de las alas, puedan quedar fijadas por las tuercas palomillas -5-. Estos taladros -4- pueden ser varios, en altura, para corregir así la posición de las barras.

5. Las alas citadas presentan en su borde pequeños cajetines -6-, adecuados para recibir a las patillas -7- de una tapa -8-, que presenta forma convexa y doblada lateralmente, siguiendo la concavidad que demanda la diferencia de dimensiones de ambas alas.

10. La citada tapa tiene un mango o apéndice -9- para su maniobra .

El funcionamiento es como sigue:

15. Se arma la cubeta acoplando sus respectivas piezas, formando un conjunto rígido, se vierte dentro de ella el material de impresión para obtener esta impresión, procediendo en la forma acostumbrada. La barra de acoplamiento de las alas de la cubeta debe situarse en el centro del hueco que ha de cubrir el puente. Se quita la tapa cuando la cubeta se halla colocada en el maxilar y, para tomar la impresión, se induce al paciente a morder con fuerza, permaneciendo en esta posición un tiempo determinado definido por la clase de material plástico empleado.

20. La impresión puede hacerse simultáneamente por ambos maxilares, con lo cual resulta una gran rapidez y exactitud en su maniobra.

25. Al volver a abrir la boca el paciente, se retira la cubeta, se desmonta y separa el material plástico ya impreso, para tratarlo como es norma técnica y la barra y alas quedan

30.



27
5.
libres para poder emplear nuevamente dicha cubeta. Con este procedimiento se obtiene el modelo con su antagonista, perfectamente articulados en una sola operación, quedando eliminada la toma de articulación en cera y la impresión del modelo antagonista que actualmente constituyen la técnica corriente.

10.
El modelo, dentro de su esencialidad, podrá ser llevado a la práctica en otras formas de realización que difieran de la indicada a título de ejemplo en la descripción, a las que alcanzará igualmente la protección que se recaba. Podrá, pues, construirse en cualquier forma y tamaño, empleando para su fabricación los materiales más adecuados: por quedar todo ello comprendido dentro del espíritu de las reivindicaciones.

N O T A

15.
Descrito el objeto y utilidad de la invención, lo que se declara como no divulgado ni practicado en España, comprende de las siguientes reivindicaciones:

20.
1ª.- Una cubeta especial para impresiones de trabajos de puentes dentales, caracterizada por comprender un armazón formado por dos alas, una interior y otra exterior, de cualquier material metálico, termo-plástico u otro, con tal que presenten la suficiente rigidez para su empleo repetidas veces, estando ambas alas trabadas entre sí por una o varias barras fácilmente desmontables, formando así un armazón practicable por ambas caras y susceptible de ser complementado,
25.



si conviene, por una tapa de quita y pon, con apéndice marginal para su maniobra.

5. 2ª.- Una cubeta especial para impresiones de trabajos de puentes dentales, caracterizada por el hecho de que las alas presentan curvatura apropiada a la zona interna y externa del maxilar, abarcando parte o todo, según los casos y siendo las barras elementos pasantes a través del hueco que ha de ser cubierto por el puente, en cuyo hueco ocuparán una posición central.
10. 3ª.- Una cubeta especial para impresiones de trabajos de puentes dentales, caracterizada por el hecho de que ambas alas llevan orificios adecuados para el paso de las barras y corrección en altura de las mismas y, además, pequeños cajetines en el borde, para la fijación eventual de la tapa.
15. 4ª.- Una cubeta especial para impresiones de trabajos de puentes dentales, caracterizada por el hecho de que la tapa es una pieza laminar doblada en sus partes laterales, formando la concoidad que demanda la diferencia de tamaño de ambas alas, provista de patillas para su fijación en los cajetines de éstas.
20. 5ª.- Una cubeta especial para impresiones de trabajos de puentes dentales.
25. Según se describe y reivindica en la presente memoria descriptiva, que consta de cinco hojas, foliadas y escritas a máquina por una sola cara, acompañadas de una lámina de dibujos.

Madrid, a 27 de abril de 1950.

WALTER MICHELIS.

CRIME ISERN MIRALLES



Fig. 1º

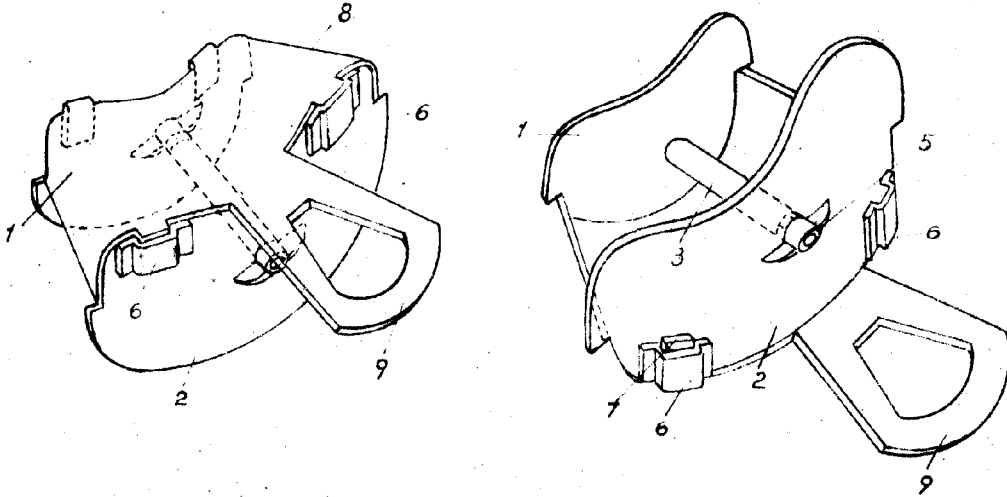


Fig. 2º



Fig. 3º

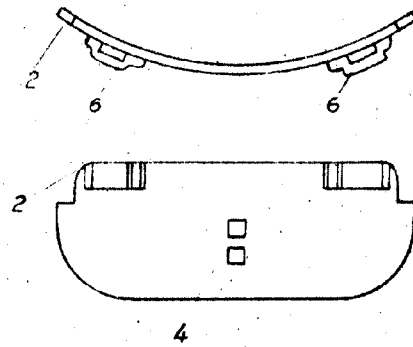


Fig. 5º

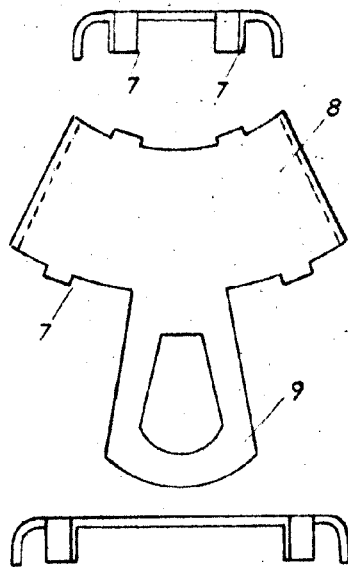
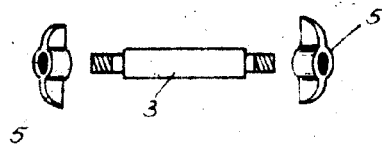


Fig. 4º



Madrid, 27 Abril 1950
Jaime Isern