

23045



23045.

M O D E L O D E U T I L I D A D

que, por veinte años, se solicita, como de la propia y nueva invención, a favor de D. MANUEL MUÑOZ VAZQUEZ, de nacionalidad española y domiciliado - en Vigo (Pontevedra), y cuyo Modelo ha de recaer sobre un "GRIFO CON ENTRADA DE AIRE, APLICABLE A ENVASES".

M e m o r i a d e s c r i p t i v a

El presente registro de Modelo de Utilidad



5. tiene por objeto garantizar la explotación exclusiva, en todo el Territorio Nacional, Colonias y Protectorado, de un grifo con entrada de aire, aplicable a envases, tal y como se describe a continuación y se representa gráficamente, a título de ejemplo, en el plano que se une a esta Memoria.

10. En el mencionado plano, presentado en forma y tamaño reglamentarios (formato sencillo: de treinta y uno por veintidós centímetros), se ha dibujado una sola figura, según se indica a continuación, en la cual se han señalado los elementos que también se indican, a base de líneas finas terminadas en punto:

15. FIGURA UNICA = Representa una vista en corte o sección longitudinal, del conjunto del grifo.

20. Los elementos marcados en dicha figura son los siguientes:

A = Maneta.

B = Cabeza o parte superior del pivote de giro.

B' = Pivote de giro.

25. C = Orificio de entrada del aire (principio).

C1 = Conducto de entrada del aire, practicado en el pivote -B'-.

C2 = Conducto de entrada del aire, practicado en la pieza -D'-.

30. C3 = Orificio de entrada del aire (terminal).

D = Pieza horizontal, horadada diametralmente para el paso del pivote -B'-.



- tres -

D' = Cuello de -D- para encajamiento en el envase.

35. E = Orificio de salida del líquido (principio).

E1 = Conducto de salida del líquido practicado en la pieza -D-.

40. E2 = Conducto de salida del líquido practicado en el pivote -B'-.

E3 = Orificio de salida del líquido (terminal).

DESCRIPCIÓN:

45. El objeto del presente Modelo de Utilidad consiste esencialmente en disponer, aparte del conducto de salida de líquido -E, E1, E2 y E3-, que se hace coincidir por el giro del pivote -B- por medio de la maneta -A-, otro conducto para permitir la entrada del aire al interior del envase y con ello facilitar la salida del líquido, sin necesidad de hacer agujeros en dicho envase.

50. Este conducto se inicia en la pieza vertical del grifo -B-, por la parte contraria a la salida del líquido, o sea por la superior -C- y continúa por -C1- cambiando de dirección para tomar la horizontal y poderse hacer coincidente con otro conducto -C2- de la pieza -D- en un punto preciso del giro, llegando este conducto hasta el orificio final -C3- que lleva el aire al envase en donde se haya aplicado.

55.

60.

VARIOS:

La forma, tamaño, dimensiones de orificios y materiales a emplear en su fabricación, serán



65. susceptibles de variación, siempre que este cambio no altere la esencia del invento a que nos referimos.

70. Los términos en que queda redactada esta Memoria son cierto y fiel reflejo de lo que se pretende patentar. Dichos términos han de ser tomados en sentido amplio, no limitativo.

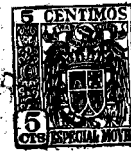
El peticionario se reserva el derecho a obtener los oportunos registros complementarios, por las mejoras que la práctica y uso continuo del invento le vayan aconsejando en el futuro.

75. ~~~~~

NOTA DE REIVINDICACIONES

80. Se reivindica como de la propia y nueva invención, a favor de D. MANUEL MUÑOZ VAZQUEZ. de nacionalidad española y domiciliado en Vigo (Pontevedra), por los extremos que a continuación pasamos a relacionar:

85. PRIMERO = Por un grifo con entrada de aire, aplicable a envases, caracterizado porque, aparte de disponer en él el conducto de salida de líquido, dividido en dos partes (una practicada en la pieza vertical y otra en la horizontal) que se ha-



90. cen coincidir por el giro de la primera por medio de una maneta, se dispone también, comenzando por el extremo contrario al de salida del líquido, un conducto de entrada de aire al envase, dividido también en dos partes, una en cada pieza, coincidentes también por el giro de la primera, simultáneamente a las del conducto de salida del líquido, facilitando esta operación sin necesidad de practicar orificios en el envase.
- 95.

SEGUNDO = Por un "GRIFO CON ENTRADA DE AIRE, APLICABLE A ENVASES".

100. Tal y como queda descrito en la Memoria precedente y para los fines que se dejan especificados.

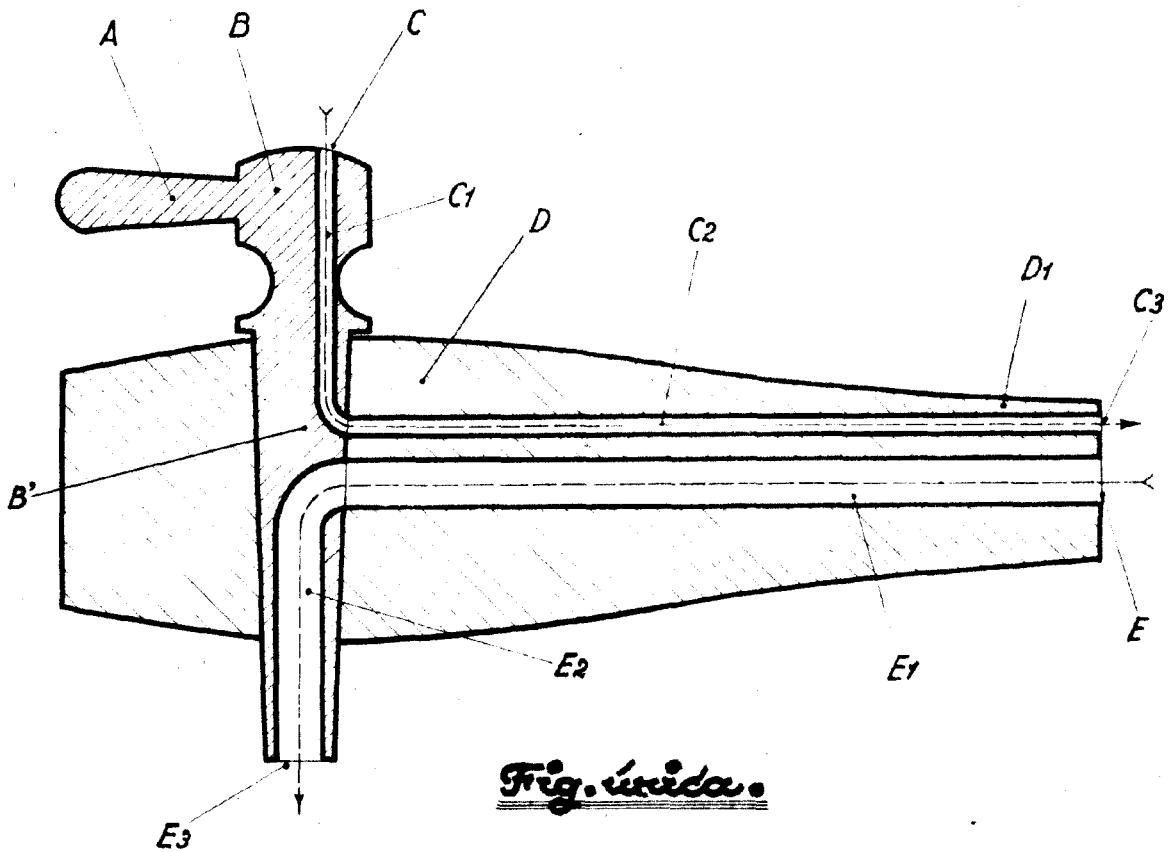
105. Esta Memoria consta de cinco hojas, foliadas y mecanografiadas por una sola cara, a las que se une otra de planos, en tamaño y forma reglamentarios, para la mejor comprensión.

Madrid, a veinticinco de Abril de mil novecientos cincuenta.

108. Por autorización de D. Manuel Muñoz Vázquez.

ENRIQUE RODRIGUEZ RIVAS
POR PODER

23045



Encola Variable.

Madrid, 24 de Abril de 1950.
P. O. de D. Manuel Muñoz V.

ENRIQUE RODRIGUEZ-RIVAS
POR PODER