

23043²⁶



MODELO DE UTILIDAD
=====

MEMORIA DESCRIPTIVA

sobre:

"Tapón de seguridad para impedir el relleno fraudulento
"de botellas".

=====

SOLICITANTE: DON GERMAN RIEZU ECHAURI, domiciliado en
MORENTIN (NAVARRA)

=====

El presente Modelo de Utilidad , tiene por objeto
un tapón de seguridad para impedir el relleno fraudulento de
botellas.

Su funcionamiento ha de consistir en permitir la salida
5. de todo el contenido de una botella, copa a copa; pero impidiendo la salida del líquido que se introduzca o de otra forma, haciendo inutil la introducción o el relleno fraudulento.

Según se podrá apreciar en el adjunto dibujo, que
representa un corte vertical por dicho cierre, éste se compone
10. de tres partes: la botella, el tapón y la coraza de defensa.

26 ABR



En el cuello A de la botella se dispone el conjunto del tapón de seguridad que lleva un tubo central (6) que da fácil salida al contenido de la botella; un tubo envolvente o recipiente (7) al que vá a parar el líquido de relleno, cuya entrada en la botella se desea impedir; un corcho (8) para sujetar el tapón a la botella; un tubo (10) al que desciende el líquido, ya coloreado, para denunciar el fraude o relleno indebido; un tubito (9) de aspiración para la entrada de aire; un tapón complementario (3) accionado por el botón (1) y su varilla (4) para cerrar a voluntad la botella y una corona protectora (5) del recipiente (7), así como la coraza (11) de protección del conjunto del cierre.

FUNCIONAMIENTO: Abierto el tapón (3) e inclinando la botella, su contenido sale en la forma deseada por el tubo (6) y orificio de la coraza (2); pero al introducir indebidamente líquido, éste vá única o primeramente al depósito (7), donde se mezcla con una materia soluble o disgregable, explosiva, narcótica, colorante y análoga, que producirá al momento el efecto deseado de "aviso", cerrando la botella o rompiéndola coloreando el tubo de vidrio (10), etc.

El tubito (9) para la entrada de aire, permite obtener un buen chorro de líquido en un tubo central (6) de poco diámetro, indispensable para que pueda aplicarse este tipo de tapón a las botellas de boca poco ancha, que son casi todas las que se usan.

Forma por tanto la base o fundamento de este invento, dicho recipiente o depósito (7) que puede ser de muy varias formas y estar colocado de distintas maneras en este cierre de seguridad.

El recipiente (7) no recibe ni una sola gota del líquido



que sale de la botella; pero, en cambio, vá a él desde el primer momento, el líquido que indebidamente se quiera introducir en la botella.

N O T A

45. Descrita suficientemente la naturaleza del invento, así como la manera de realizarlo en la práctica, se hace constar que las disposiciones antes indicadas son susceptibles de modificaciones de detalle, en cuanto no alteren su principio fundamental, siendo lo que constituye su esencia y por lo que se solicita MODELO DE UTILIDAD, por 20 años en España: "TAPON DE SEGURIDAD PARA IMPEDIR EL RELLENADO FRAUDULENTO DE BOTELLAS"; caracterizándose por lo siguiente:

- 1.º = Tapón de seguridad para impedir el relleno fraudulento de botellas, caracterizado porque se compone esencialmente de un recipiente o depósito de seguridad (7) en forma de tubo envolvente, al que vá a parar todo líquido de relleno que indebidamente quiera introducirse en la botella, mezclándose en dicho recipiente con una materia soluble, de preferencia colorante, que de una manera cualquiera dá inmediato aviso de dicho relleno indebido, por su descenso en un tubo de cristal (10) sin dejar entrar ningún líquido de relleno en la botella propiamente dicha y porque dicho cierre de seguridad se compone además de un botón (1) con su varilla (4) para hacer subir y bajar un tapón (3), abriendo o cerrando un tubo (6) y dejando de esta forma salir el líquido auténtico de la botella por una salida lateral (2) dispuesta en una coraza o caperuza de cierre (11), a cuyo objeto sirve también un tubo de aspiración de aire (9)

- 2.º = Tapón, según reivindicación 1.ª, caracterizado porque se dispone además un corcho (8) para adaptar el conjunto de cierre al cuello de la botella, y una corona protectora (5)

23043 26 ABR



del recipiente de seguridad (7).

32.- Tapón de seguridad para impedir el relleno fraudulento de botellas; tal y como queda substancialmente descrito en la presente memoria, e ilustrado en los dibujos que se acompañan.

75.

Esta memoria consta de cuatro hojas escritas a máquina por una sola cara.

Madrid, 26 ABR. 1950

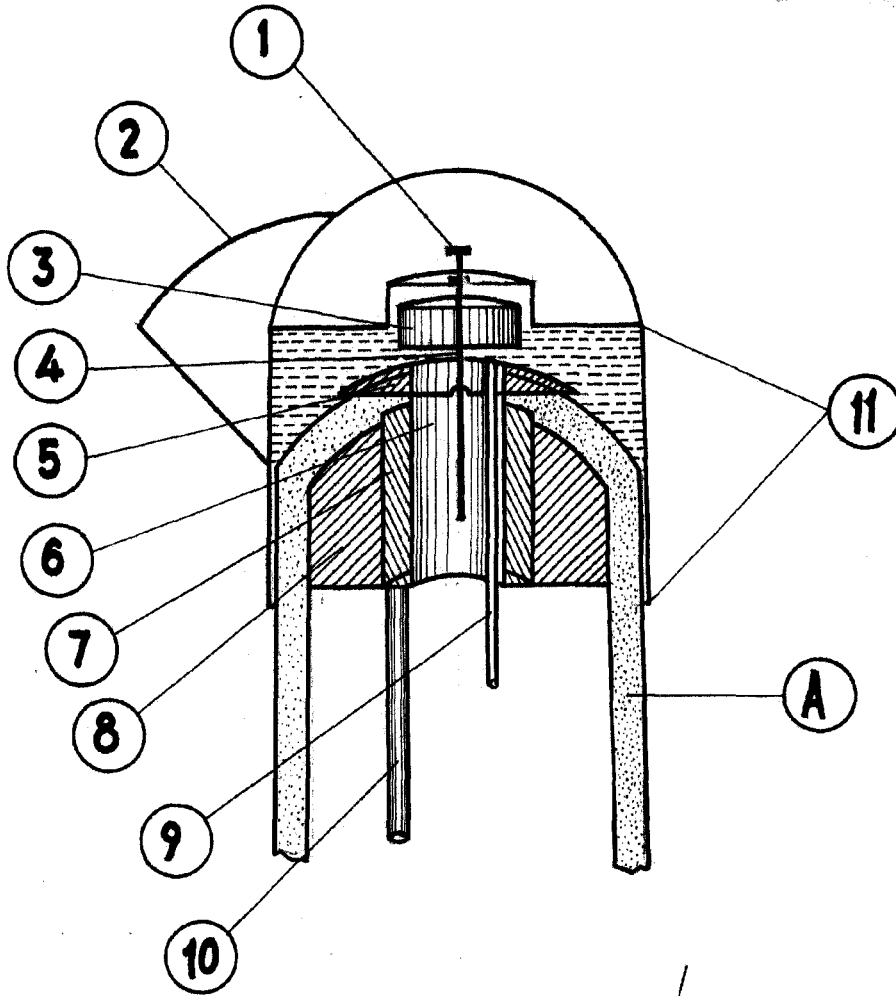
GERMAN RIEZU ECHAZURI.

Por Poder de J. GOMEZ ACEBO

23043



20 ABR.



Vertical handwritten text on the right margin.

MADRID DE 20 ABR 1950 DE 1950

GERMAN RIEZU ECHAURI

P. P.

Por Poder de J. J. LOMONACOY AGUIRRE

Handwritten signature or scribble over the registration information.