



M O D E L O
D E
U T I L I D A D

para "UNA PLACA COLGADOR PARA JABONES", a favor de D. José Bofill Colom, residente en Barcelona, Pasaje de Maluquer, 8.

- . -

MEMORIA DESCRIPTIVA

En la presente memoria se describe y reivindica un modelo de utilidad relativo a una placa colgador para jabones.

5. Se caracteriza por estar constituido por una placa delgada para afianzamiento sobre la superficie del jabón y de un asidero muy flexible y resistente para colgar la referida placa con su jabón adherido, con la particularidad de que el asidero ni la placa son apreciables al tacto cuando se utiliza el jabón, por cuya razón pueden permanecer hasta su consumición.

10. Consta, pues, el modelo, de dos partes fundamentales, como son: la placa ligera de acoplamiento y el asidero o colgador.

15. Para facilitar la explicación, se acompaña a la presente memoria una lámina de dibujos, en la que se ha representado un caso de ejecución, que se cita solamente a título



23038

de ejemplo.

En el dibujo:

La figura 1ª muestra, en alzado y planta, la placa de acoplamiento;

5. la figura 2ª indica el hilo de suspensión; y

la figura 3ª indica, en perspectiva, una pastilla de jabón suspendida utilizando el modelo que se describe.

10. Consiste el modelo en una placa ligera -1-, de resina artificial o similar, con medios de agarre -2-, formados por pequeñas pías. Esta placa lleva las dos ranuras longitudinales -3- y -4-, adecuadas para el paso de las muletillas -5- y -6- de hilo de filamento de resina sintética -7-, que puede ser, por ejemplo, "nylon" de finura apropiada para que pa se inadvertido al tacto cuando se utiliza el jabón.

15. La placa armada con este filamento se coloca contra la pastilla o trozo de jabón -8-, y el todo puede ser colgado de un pequeño garfio -9- o de otro soporte adecuado.

20. Este medio de sustentación de los trozos o pastillas de jabón es muy cómodo y asegura la duración del jabón, evitando su excesiva humedad que lo ablanda, tal como ahora sucede en las jaboneras o con los salva-jabones que actúan se lamente como una base de apoyo.

25. El sustentáculo para el jabón puede ser cualquiera, pero preferentemente se obtendrán mejores resultados con una ventosa que se aplica contra el paramento y de la cual salga el soporte o garfio.

30. El modelo, dentro de su esencialidad, puede ser llevado a la práctica en otras formas de realización que la in dicada a título de ejemplo, a las cuales alcanzará igualmente la protección que se recaba. Podrá, pues, utilizarse el



23038

material, la forma y disposición más conveniente para lograr el fin propuesto: por quedar todo ésto comprendido dentro del espíritu de las reivindicaciones.

NOTA

5. Descrito el objeto y utilidad de la invención, lo que se declara como no divulgado ni practicado en España, comprende de las siguientes reivindicaciones:

10. 1ª.- Una placa colgador para jabones, caracterizada esencialmente por constar de una lámina o placa ligera de resina artificial, dotada de medios para su adherencia e hincamiento en la masa del jabón, y de medios para poder ser colgada, cuyos medios son un hilo o filamento impermeable, tal como un filamento de resina sintética, por ejemplo, de "nylon", dotado de maletillas en sus extremos para entrar en trabazón perfecta con la placa, a cuyo fin ésta lleva dos ranuras en sentido longitudinal, que forman el paso adecuado para las referidas maletillas o medios de acoplamiento del hilo a la placa.

20. 2ª.- Una placa colgador, según la anterior reivindicación, en la que el hilo flexible e impermeable unido a la placa, y ésta unida al jabón, sirve para colgar el conjunto de cualquier garfio o soporte similar, fijado eventual o permanentemente sobre el paramento.

25. 3ª.- Una placa colgador para jabones. Según se describe y reivindica en la presente memoria descriptiva, que consta de tres hojas y una lámina de dibujos.

Madrid, a 26 de abril de 1950.

P.a.

JAIME ISERN MURILLES

23038

25



Fig. 1°

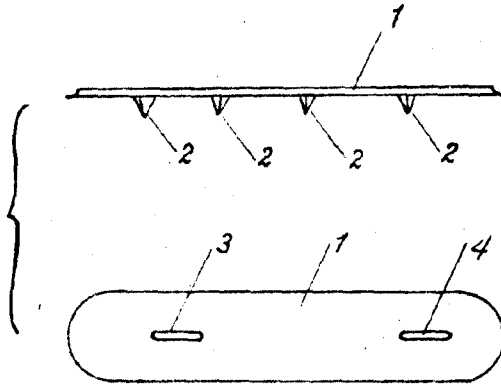


Fig. 2°

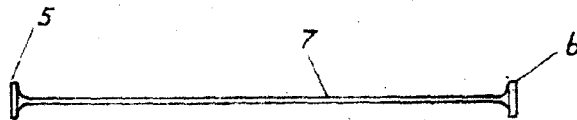
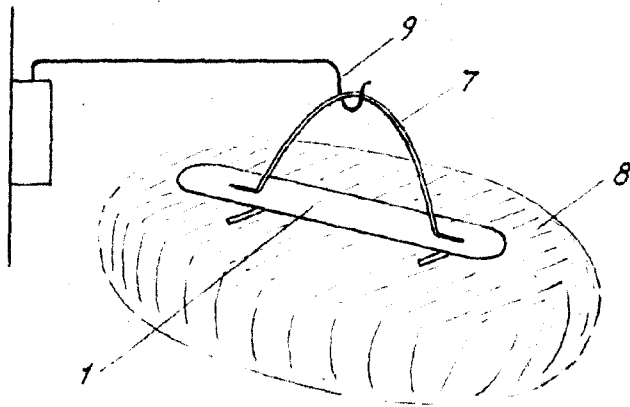


Fig. 3°



Madrid, 26 Abril 1950
Jaime Isern

p.p.