

23097



REGISTRO
DE
UN MODELO DE UTILIDAD

por "Un dispositivo de fijación complementaria de las cintas o tirantes de accionado de las persianas y cierres arrollables" - - - - -

a favor de Don Juan GALAFEL MOLINER, de nacionalidad española, domiciliado en TARRASA (Barcelona), Avinyó, nº 71.

MEMORIA DESCRIPTIVA

La presente memoria descriptiva se refiere al registro de un modelo de utilidad constituido por un dispositivo de fijación complementaria de las cintas o tirantes flexibles de accionado de las persianas o cierres arrollables, gracias al cual es posible establecer una limitación del desarrollo de la cinta o tirante al hacer ascender la persiana o cierre que evita el arrancamiento de aquella del tambor de arrollamiento al cual se halla fijada por un extremo.

Este arrancamiento es fácil de producirse cuando, realizándose el desarrollo total de la cinta al levantar

23027



- 3 -

rante por las aletas del tambor se realizará preferentemente por medio de perforaciones practicadas, uniformemente espaciadas, en tales aletas y que debidamente encaradas permiten la colocación del citado órgano a manera de pasador dejándole
5 le situado tan cerca de la periferia del tambor que aplique y sujete contra ella a la cinta o tirante. El empleo de tal pluralidad de orificios encarados dos a dos, uniformemente repartidos alrededor del tambor, hace posible establecer el órgano de fijación complementaria de la cinta o tirante al
10 lugar que de acuerdo con lo que se ha dicho resulte más oportuno.

Para que quede perfectamente de manifiesto cuál es la esencialidad constitucional del modelo que se registra se representa en el dibujo adjunto, en dos vistas ortogonales,
15 un caso de ejecución práctica del mismo.

En la figura 1 del dibujo está representado el dispositivo en sección por un plano perpendicular al eje del tambor y en la figura 2 se representa de frente.

Como es perfectamente apreciable en tales figuras, en
20 las aletas 1 del tambor 3 de arrollamiento de la cinta de accionado de la persiana, arrollable en una prolongación lateral de dicho tambor, están practicadas unas sucesiones anulares de orificios 2, uniformemente espaciados, emplazados de manera que cada uno de ellos quede encarado con uno
25 de los practicados en la aleta opuesta. Estos orificios están situados inmediatos a la periferia del tambor 3 para que sea posible que al colocar en un par de ellos un pasador como el 4 queda la cinta 5, fijada al tambor en tal punto, y en con-



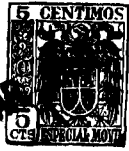
secuencia aplicada al propio tambor la porción de ella comprendida entre dicho pasador 4 y el extremo 6 de la misma por la cual está fijada al tambor.

5 Estableciéndose la cinta 5 suficientemente larga para que al quedar la persiana totalmente levantada se mantenga una notable parte de aquella arrollada en el tambor después de haber colocado el pasador 4 en el par de orificios 2 que quede en correspondencia con el lugar de que debe arrancar el descenso de la cinta al quedar la persiana totalmente levantada, en la forma citada, se asegura que la tracción que se ejerza al final del levantamiento del cierre no se realice nunca sobre el extremo 6 de la cinta sino en un lugar de ésta muy separado de dicho extremo evitándose con ello no solo todo peligro de arrancamiento de la cinta por ejercer sobre la misma una tracción radial respecto al tambor que arrastraría la clavazón, sino que la solidarización de la cinta con el tambor sea mayor gracias al arrape al mismo de la parte de aquella que queda imposibilitada de desarrollarse.

20 No alterarán la esencialidad del modelo las variaciones de forma y de dimensiones de los elementos empleados en la constitución de los diferentes casos de ejecución del mismo, de los cuales ha de considerarse tan solo un simple ejemplo el que ha sido representado en el dibujo.

25 Tampoco alterará dicha esencialidad la variación de metales, aleaciones u otros materiales que sean empleados en la ejecución de cada caso particular, ni cuantas circunstancias puedan concurrir variablemente en tal esencia-

23027



- 5 -

lidad sin producir sensible alteración de la disposición principal del modelo.

N O T A

Por el registro de modelo de utilidad a que se refiere la presente memoria descriptiva se REIVINDICA la propiedad y la explotación exclusiva de:

5 1.- Un dispositivo de fijación complementaria de las cintas o tirantes de accionado de las persianas o cierres arrollables para evitar el ejercicio de una tracción arrancadora de la propia cinta o tirante, esencialmente caracterizado por el hecho de establecer un punto de limitación del desarrollo de la cinta o tirante del tambor de arrollamiento del cierre mediante la colocación de un órgano que retenido por los bordes o aletas del tambor aplique la cinta o tirante a la periferia del propio tambor a una distancia del extremo fijado al mismo de la cinta o tirante, distancia que viene determinada en cada caso por la coincidencia del punto de limitación del desarrollo con el de desviación de la cinta o tirante hacia el lugar de accionado de la misma, gracias a lo cual queda al resultar el cierre totalmente arrollada una porción de cinta o tirante también arrollada en el tambor que, además de eliminar el peligro de la acción directa de la tracción del tirante sobre la extremidad de la cinta en el sentido radial respecto al tambor que será susceptible de provocar el desclavamiento, por convertir tal tracción en tangencial respecto al tambor y en consecuencia lateral respecto a los órganos de fi-

10

15

20

25



jiación de la cinta al mismo, amortigua tal tracción lateral por el arrape en la periferia del tambor de la propia porción de cinta o tirante arrollada en él.

5 2.- Un dispositivo de fijación complementaria de las cintas o tirantes de accionado de las persianas y cierres arrollables tal como el especificado en 1, caracterizado por el hecho de que la retención del órgano de fijación complementaria de la cinta o tirante por las aletas del tambor se efectúa por medio de perforaciones practicadas,
10 uniformemente espaciadas, en tales aletas y que debidamente encaradas permiten la colocación del citado órgano a manera de pasador dejándolo situado tan cerca de la periferia del tambor que aplique y sujete contra ella a la cinta o tirante. El empleo de tal pluralidad de orificios encarados dos a dos, uniformemente repartidos alrededor del
15 tambor, hace posible establecer el órgano de fijación complementaria de la cinta o tirante al lugar que de acuerdo con lo que se ha dicho resulte más oportuno.

20 3.- Un dispositivo de fijación complementaria de las cintas o tirantes de accionado de las persianas y cierres arrollables tal como el especificado en 1 y 2, caracterizado por el hecho de que, gracias a la especial manera de poder ser colocado el órgano de fijación o trabazón complementaria de la cinta o tirante, resulta posible en cada
25 caso particular de instalación situar aquel en el lugar más apropiado para lograr el fin propuesto.

4.- La propiedad y la explotación exclusiva del objeto del registro, sean cuales fueren las circunstancias que

23027

31 MAR.



- 7 -

concurran con su esencialidad definida en las anteriores reivindicaciones, cual objeto es:

"Un dispositivo de fijación complementaria de las cintas o tirantes de accionado de las persianas y cierres enrollables".

Consta la presente memoria de siete hojas foliadas, escritas por una sola cara.

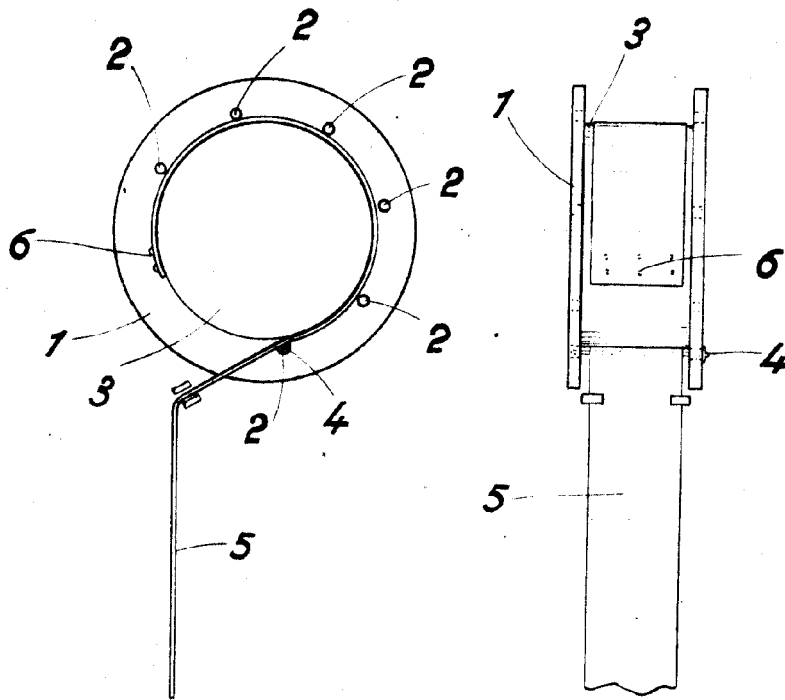
Barcelona, 31 de Marzo de 1950.

P. p. de Don JUAN GALARRAZ MOLINER.



FIG.1

FIG.2



ESCALA VARIABLE
Barcelona 8 MAR. 1960