

23017

Dn. Andrés Velasco Andrés, de nacionalidad española, - domiciliado en Barcelona, calle Consejo de Ciento nº 351, - solicita registrar un Modelo de Utilidad, por 20 años, para España y sus Colonias, que se refiere a: "UNA HUCHA QUE REGISTRA EL NUMERO DE MONEDAS INTRODUCIDAS".- (Clase 66). - Grupo 7º del Nomenclator Oficial.-

El ahorro es una virtud que interesa fomentar, especialmente entre los pequeños, puesto que su práctica contribuye a estabilizar el orden social.-

Para estimular el ahorro en los niños, nada más indicado que una hucha, que además de rendir la función que le es propia, constituya un objeto curioso, que interese al niño y atraiga su atención.-

La presente solicitud de Modelo de Utilidad tiene por objeto reivindicar la novedad de una hucha, cuya configuración externa se asemeja a la de una máquina registradora, y cuyo funcionamiento interior está combinado de tal forma - que las monedas introducidas por la rendija de la hucha - caen en un depósito situado en su parte inferior, cuando se acciona una palanca que hace girar dos cilindros numerados, que sirven para registrar las monedas introducidas.- Dichos cilindros están combinados con un juego de palancas, que retienen la tapa que cierra el depósito inferior, de modo que cuando se registra la moneda correspondiente a una cantidad preestablecida, dichas palancas caen, dejando abierto el de

30
10

15

20 pósito permitiendo retirar las monedas.-

En los dibujos adjuntos, que forman parte integrante de la presente memoria descriptiva, se representa, solo a título de ejemplo y para facilitar la descripción del mecanismo interior de la nueva hucha registradora, una realización práctica de la misma.-

25

Dichos dibujos muestran:-

Fig.1.- Una vista en perspectiva del conjunto de la hucha registradora.-

Fig.2.- Una vista en perspectiva de la misma hucha representada en Fig. 1, pero con la tapa superior retirada, para que pueda apreciarse la disposición de los mecanismos que hacen girar los cilindros numerados.-

30

Fig.3.- Otra vista en perspectiva de la propia hucha registradora, mostrando las palancas que retienen la tapa del depósito y la conexión entre los cilindros numerados y las piezas que los hacen girar, a medida que se acciona la palanca, que permite la introducción de las monedas.-

Haciendo referencias a los números que indican las diversas piezas que componen las partes externas de la hucha y su mecanismo interior, pasamos a detallar las más importantes describiendo, al mismo tiempo, el funcionamiento de dicho mecanismo.-

40

Según se demuestra gráficamente por la perspectiva de Fig.1, la hucha afecta, exteriormente, una configuración similar a la de una máquina registradora, de las corrientemente empleadas en el comercio, o sea, que la parte superior (1) tiene forma de pupitre (1'), descansando sobre un pie (2), cubierto por una tapa rectangular (2').-

45

En la parte superior del pupitre (1') se halla la ranura (3), para la introducción de las monedas, que penetran según indica la flecha (M).-

50



30 M

55

En la cara delantera del pupitre (1') se hallan unas mirillas (4)-(4'), de forma cuadrangular, paralelamente dispuestas, a través de las cuales puede observarse el número que aparece en los cilindros numerados (11)-(11').-

60

Junto a dichas mirillas se halla una ranura alargada (5), por la que sobresale la palanca (6') de accionamiento del sistema contador de monedas, la cual se acciona haciendola descender al empujar un boton o manecilla (6).-

La base de la hucha está constituida por una caja o depósito (2), en el que van recogiendo las monedas introducidas a través de la ranura (3).-

Dicha caja solo es accesible cuando se abre una tapa delantera (7') que cierra una abertura (7), practicada en la cara delantera de la base.- La citada tapa se abre automáticamente, rebatiéndose hacia el interior de la caja (2), cuando los cilindros numerados registran una cantidad prefijada.-

70

La ranura (3) tiene una longitud adecuada al diámetro del tipo de monedas que se pueden introducir en la hucha, pero si la moneda es de menor diámetro que dicha ranura, no es admitida por el mecanismo que la introduce en la caja receptora (2), sino que es expulsada por la parte posterior de la hucha.-

75

El armazón que sustenta el mecanismo interior de la hucha, está formado, según se aprecia claramente por la perspectiva de Fig.2, por dos placas verticales (8)-(8') paralelamente dispuestas y sujetas entre si por otra chapa curvada (9) que las mantiene paralelas, reforzando su estructura, que se apoya sobre el plano de la tapa (2'), que cubre la base (2) de la hucha.-

80

Entre las dos placas verticales (8)-(8') se halla el mecanismo numerador, constituido por dos cilindros numerados -



30

(11)-(11'), montados sobre un eje común (10), que atraviesa dichas placas verticales.-

85

Sobre un extremo del referido eje (10), se halla rigidamente unida, una pieza (12), de contorno semicircular, la cual es solidaria de la palanca (5') de accionamientos del sistema registrador.- Dicha pieza (12) está bajo la influencia de un muelle (15), arrollado en espiral sobre el mismo extremo del eje (10). Uno de los brazos libres de dicho muelle se apoya contra una lengüeta (12') formada por la propia plancha que constituye la pieza (12), mientras que el otro extremo (16') queda retenido dentro de una perforación practicada en la tapa (2') de la base.-

90

95

La pieza (12) presenta, en su contorno, tres uñas (15) (15')-(15''), formadas por prolongaciones de la misma, dobladas en ángulo recto, las cuales constituyen otros tantos topes para accionar el mecanismo de recepción y conducción de la moneda hacia el depósito inferior (2) y para hacer funcionar la palanca (21) de un percutor (22), que hace sonar el timbre (23), cada vez que una moneda es registrada por la huca.-

100

Dicho timbre (23) consiste en una pequeña campana, adosada a la parte externa del montante vertical (8'), del armazón que sustenta el mecanismo registrador.-

105

El percutor (22) se halla situado, naturalmente, al mismo lado de la campanilla (23) y va montado sobre una palanca (21), que atraviesa el conjunto del armazón numerador, por debajo de los cilindros, sobresaliendo su otro extremo, según una inclinación adecuada para ser accionado por la uña (15'') cuando se produce el giro de la pieza (12).-

110

El mecanismo que recibe y conduce la moneda (11) hacia el depósito receptor de las mismas, consta de una pieza (13) que forma un plano inclinado susceptible de oscilar entre dos puntos de apoyo, previstos en los montantes verticales-

115



(8)-(8') del armazón interior de la hucha.-

La pieza (13) está bajo la influencia de un muelle (27), doblado en (8), que reintegra dicha pieza a su primitiva posición, cuando cesa la acción de la palanca o mando de funcionamiento (6').-

120

La placa (13), en el momento de la recepción de la moneda oscila, bajo el impulso de una palanca (14), que presenta dos topes (14'), los cuales limitan la amplitud de la oscilación de dicha pieza. La palanca (14), a su vez, gira en virtud del enganche que se establece entre su extremo libre y el tope (15), que sobresale de la pieza (12), solidaria de la palanca de accionamiento (6').- También la pieza (13) presenta dos prolongaciones (13'), que en el momento de la oscilación, provocada por la introducción de la moneda y por el accionamiento de la palanca, hacen oscilar una pieza (17) que presenta una prolongación en forma de horquilla, cuyas puntas (17')- (17''), hacen girar respectivamente los cilindros numerados (11)-(11'), al engranar con unos dientes (19) y (20), que forman una corona interior debajo de cada cilindro numerado.-

125

30



135

Los dos cilindros numerados están separados por un disco (18), solidario del eje común, el cual presenta, en su periferia, una muesca (18'), que solo permite el paso del trinquete (17'') cuando el cilindro numerador (11), que corresponde a las unidades, ha dado un giro completo, o sea hasta que aparece el número cero en la mirilla (4').-

140

Para impedir que los cilindros numerados giren por inercia, al recibir el impulso correspondiente a una oscilación de la palanca principal (6') se han dispuesto dos muelles (24) que actúan de freno, al presionar sobre los dientes (19) y (20).-

145

A medida que van introduciéndose monedas, los dos cilindros numerados van registrando dichas introducciones, inte -

150

grando, por medio de los números grabados en su periferia, -
 la cifra correspondiente a la cantidad de monedas que han -
 caído en el depósito colector (2).- Cuando dicha cifra alcan-
 ze un número fijado de antemano, se establece la coinciden-
 cia entre los extremos de unas palancas (25)-(25'), que suje-
 tan la tapa (7') del depósito (2), y unas entalladuras (26)-
 (26'), practicadas en los cilindros numerados, en una posi-
 ción tal, que las palancas penetran en dichas entalladuras,-
 dejando caer la citada tapa (7'), que cierre la abertura de -
 lantera (7) de la base de la caja, pudiéndose retirar las me-
 nedas y reintegrar nuevamente los cilindros numerados al ce-
 ro, para así iniciar otro periodo de ahorro, limitado por la
 capacidad de recepción de esta hucha registradora.-

155

160



Por consiguiente que la forma, dimensiones, disposición
 y arreglo del conjunto y de cada una de las piezas que inte-
 gran el armazón de la hucha y el dispositivo registrador de -
 las monedas introducidas, podrán variar y sufrir todas las mo-
 dificaciones que se estimen convenientes, siempre que cumplan
 el fin propuesto y no se aparten de la idea en que se basa la
 utilización y funcionamiento de esta nueva hucha registradora.

165

Los materiales empleados en la fabricación de las diver-
 sas partes y piezas que componen la hucha podrán variar, a vo-
 luntad del constructor, eligiéndolos entre los más adecuados-
 para cada caso.-

170

El modelo de utilidad por: "UNA HUCHA QUE REGISTRA EL NU-
 MERO DE MONEDAS INTRODUCIDAS", cuyo privilegio de explotación
 en España, sus Colonias y Protectorado se solicita por un pe-
 riodo de 20 años, recaerá sobre las particularidades que se -
 concretan en las siguientes,

175

R E I V I N D I C A C I O N E S

1ª.- "UNA HUCHA QUE REGISTRA EL NUMERO DE MONEDAS INTRODUCI-
 DAS", caracterizada por el hecho de que afecta una forma de -

180 pupitre, similar a la de las máquinas registradoras del comercio, estando dotada de un mecanismo interior que funciona el introducir una moneda por una ranura prevista en la parte superior, y al accionar simultaneamente una palanca, que sobresale a través de otra ranura practicada en la cara delantera de la hucha, cayendo la moneda en un depósito, situado en su parte inferior, quedando registrada la cantidad de monedas introducidas, por la cifra que aparece en unas mirillas previstas en la cara delantera de la hucha, las cuales se forman por los números grabados sobre dos cilindros, que entran en rotación, cuando se acciona la palanca que hace funcionar la hucha.-

185

190

2ª.- "UNA HUCHA QUE REGISTRA EL NUMERO DE MONEDAS INTRODUCIDAS", según la 1ª reivindicación, caracterizada por el hecho de que el giro de los cilindros numerados esté combinado con un juego de palancas, que retienen la tapa delantera que cubre una abertura practicada en el depósito colector de monedas que forma la base de la hucha, de modo que cuando se registra la última moneda correspondiente a una cantidad preestablecida, dichas palancas caen, dejando abierto el depósito, permitiendo retirar las monedas.-

195

200

3ª.- "UNA HUCHA QUE REGISTRA EL NUMERO DE MONEDAS INTRODUCIDAS", caracterizada por el hecho de que en el interior de la hucha se ha dispuesto una campana que suena en virtud de un percutor, que golpea una vez, a cada movimiento imprimido a la palanca que hace funcionar la hucha, sirviendo de avisador de la introducción de una moneda.-

205

4ª.- "UNA HUCHA QUE REGISTRA EL NUMERO DE MONEDAS INTRODUCIDAS", caracterizado por el hecho de que la ranura de introducción de las monedas, tiene una longitud adecuada al diámetro del tipo de monedas que normalmente pueden introducirse en la hucha, pero si la moneda es de menor diámetro no es admitida por el mecanismo de recepción, siendo expulsada por -



la parte posterior de la hucha, ya que dicho mecanismo de recepción consta de una pieza oscilatoria, que solo admite monedas de un determinado diámetro.-

215

5ª.- "UNA HUCHA QUE REGISTRA EL NUMERO DE MONEDAS INTRODUCIDAS", caracterizada por el hecho de que los dos cilindros numerados, están montados sobre un mismo eje, en uno de cuyos extremos se halla rigidamente unida una pieza semicircular, solidaria de la palanca de accionamiento del sistema registrador, la cual está bajo la influencia de un muelle, arrollado en espiral sobre el propio eje, sirviendo dicho muelle para restituir la palanca a su posición primitiva, cuando cesa la acción que la hace girar a fin de provocar la rotación de los cilindros numerados, que funcionan por separado, estableciéndose únicamente la interconexión entre ambos, cuando el cilindro que registra las unidades llega a marcar una decena, a cuyo objeto dichos cilindros están separados por un disco, que presenta una muesca en su periferia, que solo permite el paso de un trinquete, que hace funcionar el disco registrador de las decenas, una sola vez, por cada vuelta completa del que registra las unidades.-

220



30

6ª.- "UNA HUCHA QUE REGISTRA EL NUMERO DE MONEDAS INTRODUCIDAS" tal como se ha descrito y demostrado en los dibujos adjuntos.-

230

Consta de ocho hojas foliadas y mecanografiadas por una sola cara.

235

Barcelona a 30 de Marzo de 1950.

P.A. de Dn. Andrés Velasco Andrés.

Juan de la Cruz
JUAN DE LA CRUZ

Fig. 1

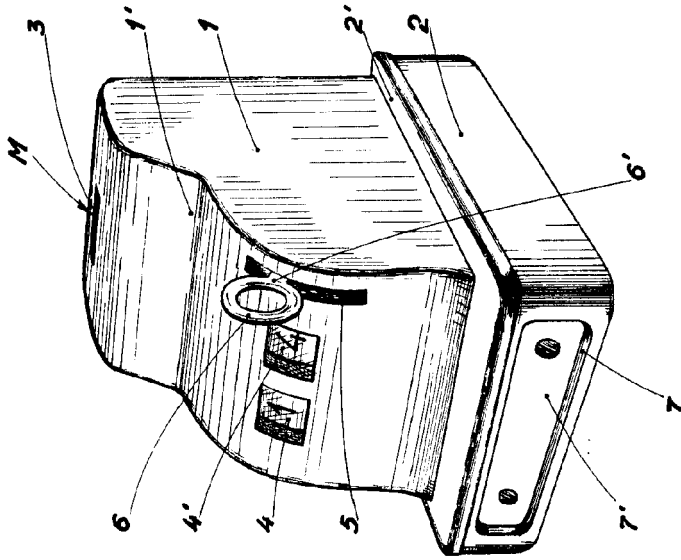


Fig. 2

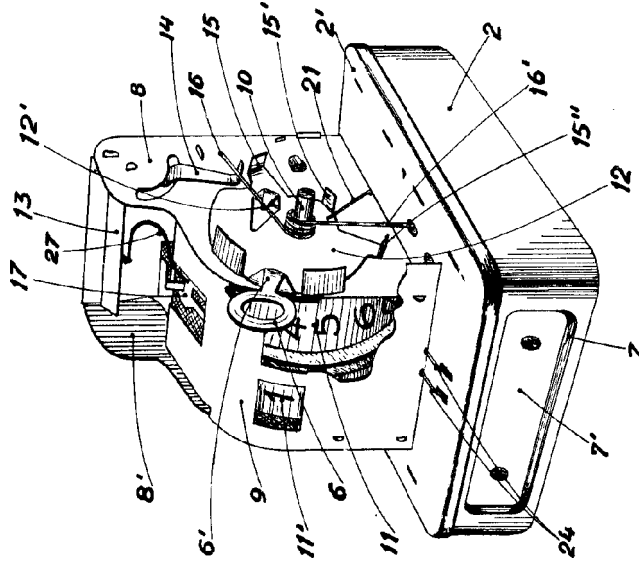
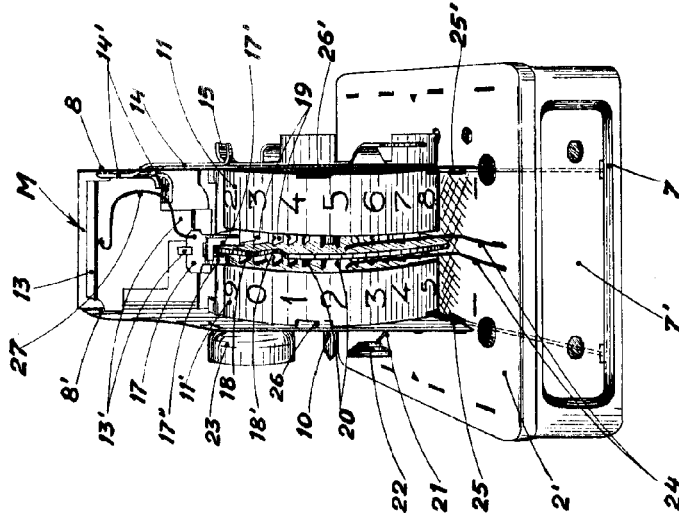


Fig. 3



Barcelona 30 Marzo 1950
 D. Andrés Velasco Andrés
 Juan D. Kenter Hidaura

Escala variable

