

23012



23012

MODELO DE UTILIDAD

por 20 años

por "UN PORTACEBADOR PARA TUBOS DE FLUORESCENCIA", a favor de D^a María Rosanas Girbau, de nacionalidad española, domiciliada en Vich (Barcelona), Manlleu, 15, 1^a.

=====

MEMORIA DESCRIPTIVA

5. La recurrente ha ideado y puesto en ejecución práctica un portacebador para tubos fluorescentes, que por su novedad solicita que se le garantice en su propiedad y explotación exclusiva, mediante la concesión del Modelo de utilidad a que se refiere la presente memoria descriptiva.

En los dibujos que a título de ejemplo se adjuntan

a esta memoria, se representa una ejecución del portacebador ideado.

- 10. La característica esencial del portacebador consiste en unos contactos para los bornes del cebador resueltos según un par de láminas cortadas según semi-coronas circulares -1-2-, colocadas excéntrica e inversamente dentro de la caja cilíndrica -4- de material aislante, que
- 15. les sirve de soporte; por tanto haciendo entrar a los bornes -3- del cebador -5- a través de las separaciones -6- diametralmente opuestas, y girando entonces al cebador se establece el contacto entre cada uno de los bornes -3- con los -1- y -2- respectivos al establecerse tangencia
- 20. entre ellos a causa de la excentricidad de los bordes de las láminas -1-2-.

Todo cuanto no afecte, altere, cambie o modifique la esencia del portacebador descrito, será variable a los efectos legales del Modelo que se solicita.

25. N O T A.

Se reivindica como objeto de este registro por Modelo de utilidad:

- 1.- Un portacebador para tubos de fluorescencia, caracterizado por el hecho de que los contactos para los bornes del portacebador consisten en dos láminas planas cortadas en forma de sectores de corona semicirculares fijadas excéntrica e inversamente en el fondo con perforación circular de una caja cilíndrica de material aislante; estos contactos sostienen a los bornes del portacebador y establecen conexión con ellos por tangencia
- 30. al hacer girar al portacebador alrededor de su eje.
- 35.

Sean cuales fueren las circunstancias que concurren con la esencialidad del Modelo de utilidad definido en la anterior reivindicación, cual objeto es:

- 40. 2.- "UN PORTACEBADOR PARA TUBOS DE FLUORESCENCIA".

Consta la presente memoria de tres hojas foliadas,

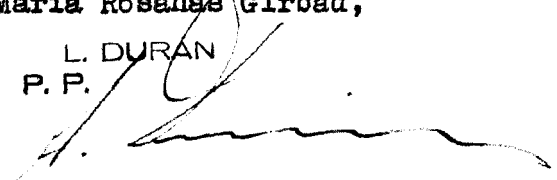


mecanografiadas por una sola cara y del dibujo unido a la misma.

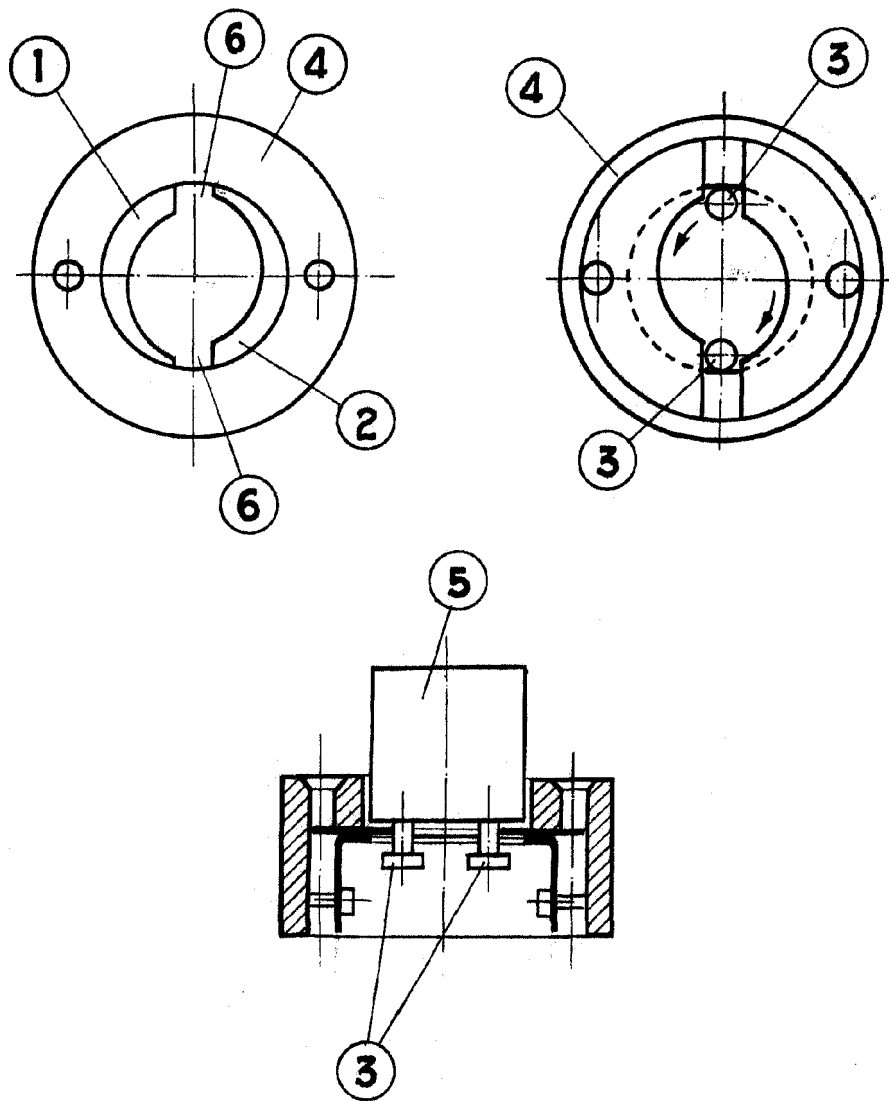
Barcelona diez y ocho de marzo de mil novecientos 45. cincuenta.

P. A. de D^a María Rosanas Girbau,

L. DURAN
P. P.



23012



Barcelona 18 marzo de 1950.

p.a.

L. DURAN
P.P.

ESCALA VARIABLE