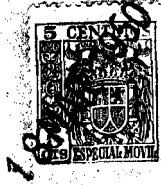


23011



23011

MODELO DE UTILIDAD

por 20 años

por "UN SALVATUBOS DE FLUORESCENCIA", a favor de D^a María Rosanas Girbau, de nacionalidad española, domiciliada en Vich (Barcelona), Manlleu, 15, 1^a.

=====

MEMORIA DESCRIPTIVA

5. La recurrente ha ideado y puesto en ejecución práctica un salvatubos de fluorescencia, que aparte de eliminar el riesgo de que por deficiente enchufe el tubo se caiga y rompa, con los consiguientes peligros de intoxicación del aire ambiente, sirve también este salvatubos para ornar y cubrir las cajas de conexión de estos tubos.

Siendo este salvatubos nuevo, la recurrente solicita que se le garantice en su propiedad y exclusiva explotación, mediante la concesión del Modelo de utilidad a que

10. Se refiere la presente memoria descriptiva.

Consiste el salvatubos ideado en una caja, preferiblemente de material plástico, que abierta por sus partes superior y anterior presenta adherida a la cara interna de su dorso, un enlace formado esencialmente por dos lengüetas elásticas laterales, una central y superior, con todas las cuales se prende de la caja de conexiones del tubo fija al techo. Esencialmente, esta caja presenta sus paredes laterales e inferior en forma y tamaño tales, que envuelva a la citada caja, al casquillo del tubo y al

15. arranque de este tubo, de manera que en caso de desprenderse la caja de conexiones de su anclaje en el techo, o el tubo de su caja, quede siempre sostenido el tubo por estas paredes inferiores del salvatubos evitando que se caiga al suelo.

25. Por vía de ejemplo, se adjuntan unos dibujos que ilustran la descripción anterior.

En dichos dibujos, el salvatubos -1-, presenta en la cara interna de su dorso -2- las lengüetas -3- y -4- con las que se sujeta a la caja de conexiones -5-. La lengüeta -3- central penetra dentro de una ranura prevista al efecto en el borde superior de la propia caja de conexiones.

30. A los efectos legales del Modelo que se solicita, serán variables cuantos detalles no afecten, alteren, cambien o modifiquen la esencia del salvatubos descrito.

35. N O T A.

Se reivindica como objeto de este registro por Modelo de utilidad:

1.- Un salvatubos de fluorescencia, caracterizado por el hecho de estar formado por una caja más o menos ornamental, que presenta sus caras superior y frontal abiertas, y las laterales de suficiente anchura, para que enlazado el salvatubos con la caja de conexiones cubran estas pa-



45. redes la longitud y anchura de esta caja y la del casquillo y arranque del tubo de fluorescencia.

2.- El propio salvatubos de la reivindicación anterior, caracterizado por el hecho de que el enlace de este salvatubos con la caja de conexiones, se resuelva según dos lengüetas elásticas que aprisionan lateralmente a la caja de conexiones y una tercera lengüeta central y superior que se ensarta con una escotadura superior prevista en el borde superior de esta caja; estando sujetas o ancladas estas lengüetas por tornillos u otros medios sobre la cara interna de la pared posterior del salvatubos.

55. Sean cuales fueren las circunstancias que concurren con la esencialidad del Modelo de utilidad definido en las anteriores reivindicaciones, cual objeto es:

3.- "UN SALVATUBOS DE FLUORESCENCIA".

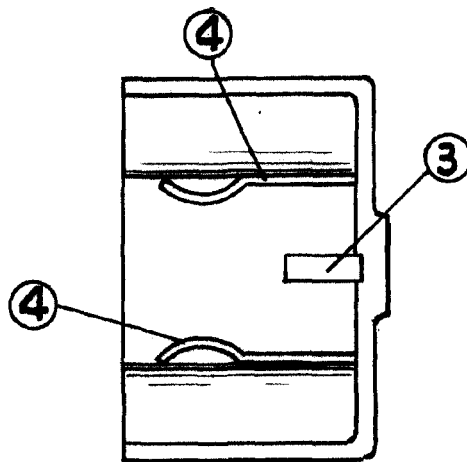
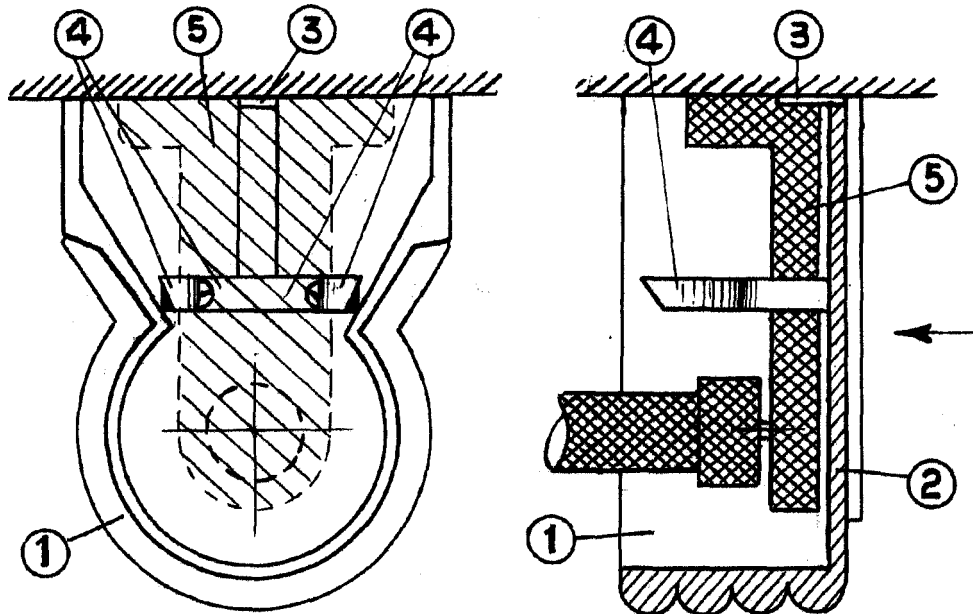
60. Consta la presente memoria de tres hojas foliadas, mecanografiadas por una sola cara y del dibujo unido a la misma.

Barcelona diez y ocho de marzo de mil novecientos cincuenta.

P. A. de D^a María Rosanas Girbau,

L. DURÁN
P. P.





Barcelona 18 marzo de 1950.

D.S.

L. DURAN
P. P.



ESCALA VARIABLE