

229 99

229 99

PATENTE

DE

MODELO DE UTILIDAD

por 20 años

a favor de Don Antonio RIPOLL FERRANDIS

de nacionalidad española

residente en Barcelona, calle Ali-Bey, nº 113

por:

"UNA BANANA-CLAVIJA PARA CONEXIONES RADIO ELECTRICAS"

MEMORIA DESCRIPTIVA

La presente Patente de Modelo de Utilidad está destinada a garantizar a su concesionario la propiedad y el derecho a la fabricación y explotación exclusiva de una banana-clavija para conexiones radio electricas.

5. Sabido es el inconveniente que presentan las bananas-clavijas, conocidas hasta la fecha debido a que por los movimientos que en diversos sentidos se da a las conexiones al manipularlas, se siegan los hilos metálicos interiores, ocasionando perturbaciones en los aparatos en los cuales van enchufadas.

La causa inmediata del citado deterioro es la forma en que van conectados a la clavija los hilos metálicos de la conexión los cuales van arrollados en el extremo correspondiente de la misma y retenidos mediante una tuerca, de manera que la

5. propia tuerca actúa de cizalla de los hilos metálicos.

El recurrente ha ideado un nuevo tipo de banana-clavija, cuyo es el objeto de la presente Patente de Modelo de Utilidad, en la que el referido inconveniente queda eliminado, gracias a la forma especial de sujeción de los hilos de la conexión a la

10. clavija.

Dicha sujeción se efectúa sin necesidad de tuerca alguna, y los hilos metálicos arrollados al extremo interior de la clavija pasan a través de una entalla practicada en una arandela con que termina dicho extremo, de manera que dichos hilos no sufren

15. la acción de cizallamiento característica de la fijación mediante tuerca.

Seguidamente se describe con todo detalle la banana-clavija para conexiones radio eléctricas, adjuntándose para su mejor comprensión una hoja de dibujos.

En los referidos dibujos se representa en la Fig. 1, la susodicha banana-clavija vista la mitad en sección, y en la Fig. 2 vista en planta.

20.

La indicada banana-clavija está compuesta de tres piezas, una clavija (1), un manguito de fijación (2), y el tubo de salida

25. de la conexión (3).

El extremo interior de la clavija (1), o sea el que se utiliza para empalmar en ella la conexión, está terminada en forma de arandela (4) de diámetro superior al del resto de la clavija, presentando ésta junto a dicha arandela, una garganta circular

30. (5) en la que se arrollan los hilos metálicos terminales de la conexión, para su empalme, pasando dichos hilos una vez arrollados, hacia el tubo de salida a través de una entalla (6) practi-



bada en la arandela terminal (4).

5. El tubo de salida (3) presenta una aleta circular interior (7) actuando de tope de la clavija, que queda retenida en el interior del mismo, mediante el manguito (2) que se rosca a la sección fileteada (8) del indicada tubo, para lo cual el manguito lleva asimismo una sección fileteada.

10. La fijación de la conexión a la banana-clavija, se efectúa arrollando los hilos metálicos terminales de la misma en la garganta circular (5) de la clavija, haciendolos pasar a través de la entalla (6) que presenta la arandela (4) de la misma. Seguidamente se rosca el tubo de salida (3) con el manguito (2) quedando gracias a ello firmemente empalmada la conexión a la clavija.

15. En la Patente de Modelo de Utilidad descrita, serán variables, el tamaño del conjunto y el de los distintos elementos constitutivos de la banana-clavija, los materiales empleados en su fabricación, el acabado y en general todos cuantos detalles no alteren, cambien o modifiquen su propia esencialidad.

N O T A

REIVINDICACIONES

20.

Se reivindica como objeto de la presente Patente de Modelo de Utilidad :

25. 1ª.- Una banana-clavija para conexiones radio eléctricas, compuesta de tres piezas, una clavija, un manguito de fijación y un tubo de salida, caracterizada por empalmarse la conexión a la misma, arrollando los hilos metálicos terminales en una garganta circular que presenta la clavija en el extremo correspondiente al empalme, y cuyos hilos pasan al tubo de salida a través de una entalla practicada en una arandela con que termina la clavija en dicho extremo, el diámetro de cuya arandela es mayor que el de la clavija.

30. 2ª.- La propia banana-clavija de la anterior reivindicada

ABR 1950



ción en que el tubo de salida de la conexión presenta una aleta circular interior, que actúa de tope de la clavija quedando retenida ésta mediante el manguito de fijación que se rosca al extremo del tubo de salida, para lo cual ambos elementos pre-

5. presentan una sección fileteada.

3ª.- UNA BANANA-CLAVIJA PARA CONEXIONES RADIO ELÉCTRICAS.

Sean cuales fueren las circunstancias que concurren con la esencialidad propia de la misma.

Consta la presente Memoria descriptiva de cuatro páginas foliadas y mecanografiadas por una sólo cara y vá acompañada de una hoja de dibujos aclarativos.

Madrid, 24 de Abril de 1950

P. A.

E. VOLART PONS

P.P.

Maueba



54

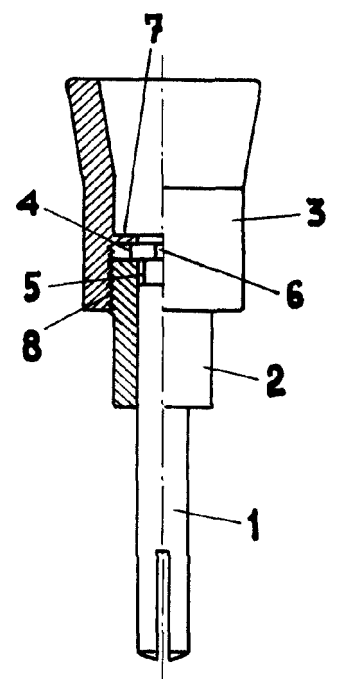


Fig. 1

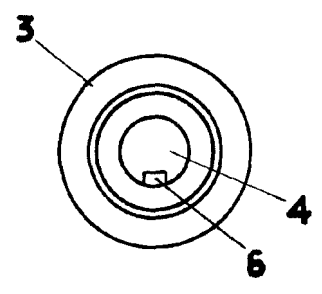


Fig. 2

Madrid 24 de abril de 1950

F. A.

R. VOJACI POJIS
PP.

Escala variable