



M O D E L O
D E
U T I L I D A D

para "UN PROPULSOR OSCILANTE PARA PEQUEÑOS JUGUETES FLOTANTES", a favor de Don Eduardo Miralta Seix, domiciliado en Barcelona, calle de Gomis, núm. 42.

- . -

MEMORIA DESCRIPTIVA

El presente modelo de utilidad se refiere a un propulsor oscilante para pequeños juguetes flotantes.

- Más particularmente, es aplicable a los juguetes que representan peces o animales dotados preferentemente de una cola propulsora, en los que esta cola adquiere un movimiento alternativo lateral, que da lugar a la marcha en el agua, en forma similar a la de los animales vivos.
- 5.

- Consiste el modelo en un medio elástico de torsión, tal como una goma, que atraviesa longitudinalmente el cuerpo del juguete, y se une en la parte anterior a un pequeño manubrio y en la posterior a una corona dentada, con dientes de inclinación simétrica, los cuales actúan sobre aletas orientadas en sentidos opuestos, pertenecientes a una cola ligera de material impermeable, como por ejemplo, una resina artificial.
- 10.

- La cola tiene un eje de giro vertical sobre cojinetes
- 15.



229 94

que se unen al cuerpo del juguete en su parte posterior, haciéndose esta unión disimulada para que el conjunto se asemeje en la práctica lo más posible al modelo natural.

5. Para facilitar la explicación, se acompaña a la presente memoria una lámina de dibujos, en la que se ha representado un caso de realización, que se cita solamente a título de ejemplo.

En el dibujo:

10. la figura 1ª indica, en vista lateral alzada, el conjunto propulsor;

la figura 2ª muestra este mismo conjunto visto en planta.

15. Consiste el modelo en un cuerpo -1-, que puede ser, por ejemplo, un pez, cuyo cuerpo, debidamente lastrado, presenta axialmente una canal -2-, por la que pasa el cable elástico -3-, que se une a la anilla -4- de un eje -5-, que pasando por cojinete -6-, termina al exterior en una corona dentada -7-, cuyo dentado frontal es simétrico a ambos lados.

20. La corona queda enmarcada en el soporte -8-, portador de los cojinetes del eje vertical -9-, perteneciente a la cola -10-. Esta cola presenta ante la corona unas aletas -11- y -12-, según un diámetro de dicha corona, y en las que su inclinación es en sentido simétrico, de tal manera que su proyección horizontal abarque la forma de un diente (Fig. 2ª).

25. Las referidas aletas pertenecen a una placa -13-, acoplada a la cola como se indica en la figura, o bien pueden ser del propio material de dicha cola.

30. El número de dientes de la corona -7- es de cinco, a los fines de lograr una regularidad en la acción sobre las aletas; No obstante, puede variar este número, variando tam-



22994

bién la inclinación de dichas aletas.

El funcionamiento es como sigue:

5. Se da torsión al medio elástico y, en cuanto tiene la tensión suficiente, se suelta, comenzando la corona a girar en sentido contrario, empujando los dientes alternativamente sobre las aletas, en las que los de la parte superior de la corona, imprimen movimiento en un sentido y los de la parte inferior en sentido opuesto, en la aleta respectiva, lo que se traduce en una oscilación rápida de la cola, que proporciona la propulsión.
- 10.

- El modelo, dentro de su esencialidad, puede ser llevado a la práctica en otras formas de realización que la indicada a título de ejemplo. Podrá, pues, construirse en cualquier forma y tamaño, con los materiales más adecuados: por quedar todo ello comprendido dentro del espíritu de las reivindicaciones.
- 15.

N O T A

Descrito el objeto y utilidad de la invención, lo que se declara como no divulgado ni practicado en España, comprende las siguientes reivindicaciones:

20. 1ª.- Un propulsor oscilante para pequeños juguetes flotantes, caracterizado por estar constituido por una cola timón, que tiene un eje vertical que pivotea en los extremos de un arco unido al cuerpo del juguete, que simula pez u otro animal similar. Dentro de este arco se halla una corona con
25. dentado frontal simétrico, unida a un eje longitudinal que es



229 94

24

tá acoplado a un medio de torsión elástico, por ejemplo, goma, resorte u otro, accionable por un manubrio en el extremo opues to.

5. 2ª.- Un propulsor según la anterior reivindicación, en el que, la cola presenta de su propio material o de dis tinto, unas aletas dispuestas según el diámetro de la coro na, cuyas aletas están inclinadas a distinto lado, según demanda la inclinación de los flancos de los dientes de aqué lla.

10. 3ª.- Un propulsor, según las precedentes reivindica ciones, en el que las aletas de la cola quedan alojadas entre los dientes de la corona, para recibir de ellos impulsos opues tos que dan lugar al movimiento oscilante.

15. 4ª.- Un propulsor oscilante para pequeños juguetes flotantes.

Según se describe y reivindica en la presente memoria descriptiva, que consta de cuatro hojas, foliadas y escritas a máquina por una sola cara, acompañadas de una lámina de di bujos.

20. Madrid, a 24 de abril de 1950.

EDUARDO MIRALTA SEIX.

p.a.

JAIME ISERN MIRALLA
P. P.



Fig. 1ª

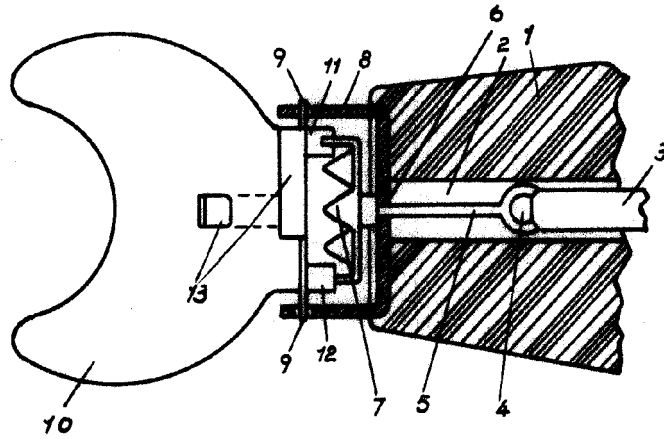
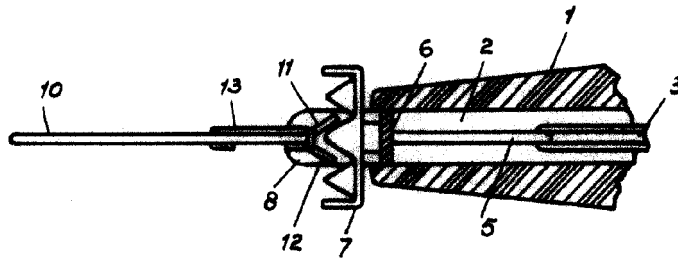


Fig. 2ª



Madrid, Abril 1950

p.p. Jaime Isern