



229 93

**M O D E L O  
D E  
U T I L I D A D**

para **SUN SOPORTE PARA ELEMENTOS DE HIGIENE DENTAL**", a favor de Don Eduardo Miralta Seix, domiciliado en Barcelona, calle de Gomis, n.º. 42.

- . -

**MEMORIA DESCRIPTIVA**

El modelo de utilidad que se describe y reivindica se refiere a un soporte para elementos de higiene dental.

5. Se caracteriza este modelo por constituir un estante casolero, en cuyo hueco se halla un fondo plano con perforaciones adecuadas a los mangos de los cepillos y un hueco tubular central, propio para alojar en él al tubo de la pasta dentífrica o similar.

El fondo plano presenta un reborde levantado para tener dentro de él un vaso invertido protector del conjunto.

10. El mencionado reborde lleva un saliente limitado lateralmente con guías a cola de milano, las cuales encajan en otras de que va provista una placa que se fija a la pared con independencia del citado soporte; de esta manera, el soporte puede retirarse cuando convenga, para su limpieza o recambio,  
15. sin necesidad de mover a la placa de fijación que permanece en



229 93

la pared.

Para facilitar la explicación, se acompaña a la presente memoria una lámina de dibujos, en la que se ha representado un caso de realización, que se cita solamente a título de ejemplo.

5.

En el dibujo:

la figura 1ª muestra, en vista lateral alzada, el conjunto del soporte y placa de pared;

10.

la figura 2ª es la vista en planta del hueco del soporte; y

la figura 3ª es la vista frontal de la placa de pared.

15.

Consiste el modelo en una casolota -1-, de fondo plano -2-, provisto en su centro de un alojamiento tubular -3- para el tubo de pasta. El fondo -2- lleva practicadas las ranuras -4-, propias para los mangos de cepillo y los taladros de ventilación -5-, en combinación con los taladros -6- del fondo del cuerpo tubular -3-.

20.

Un reborde -7- permite acondicionar contra el fondo -2- un vaso invertido, que resultará protector de los elementos acondicionados en aquélla.

25.

Uno de los flancos del reborde lleva un saliente -8-, limitado por los lados por guías a cola de milano, según la figura 2ª, las cuales encajan en otras guías -9- de que va provista la placa de pared -10-, que en detalle frontal se indica en la Fig. 3ª.

30.

La placa -10- se fija a la pared mediante tornillos o medios similares, que pasan por adecuados agujeros del plano de la misma. Una vez fijada a la pared, puede encajarse en sus guías las del reborde del soporte, el cual quedaba en



disposición de quita y pon a voluntad.

5. El modelo, dentro de su esencialidad, podrá ser llevado a la práctica en otras formas de realización que las indicadas a título de ejemplo, a las que alcanzará igualmente la protección que se recaba. Podrá, pues, construirse en cualquier forma y tamaño, empleando para su fabricación los materiales más adecuados: por quedar todo ésto comprendido dentro del espíritu de las reivindicaciones.

N O T A

10. Describo el objeto y utilidad de la invención, lo que se declara como no divulgado ni practicado en España, comprende las siguientes reivindicaciones:

15. 1ª.- Un soporte para elementos de higiene dental, caracterizado por estar constituido por una cazoleta de fondo plano, en cuyo fondo existe practicado un hueco, prolongado en cuerpo tubular, propio para alojar en él al tubo de pasta dentífrica o similar, llevando la parte plana del fondo ranuras adecuadas a los mangos de los cepillos y varios agujeros de ventilación.

20. 2ª.- Un soporte según la anterior reivindicación, en el que, el fondo de la cazoleta presenta un reborde lateral en todo su contorno, cuyo reborde lleva, en un pequeño sector, dos guías a ceta de milano para acoplarlo a la placa de pared.

25. 3ª.- Un soporte según las precedentes reivindicaciones, en el que, la placa de pared es una pieza plana, dotada de medios para asegurarla en la pared, y que, frontalmente,



229 93

lleva guías a cola de milano, para recibir a las del reborde del soporte, que de esta manera es de quita y pon respecto de élla.

4º.- Un soporte para elementos de higiene dental.

5.

Según se describe y reivindica en la presente memoria descriptiva, que consta de cuatro hojas, foliadas y escritas a máquina por una sola cara, acompañadas de una lámina de dibujos.

Madrid, a 24 de abril de 1950.

EDUARDO MIRALTA SRIK.

P.a.

JAIÑE ISERN MIRALLES

P. P.

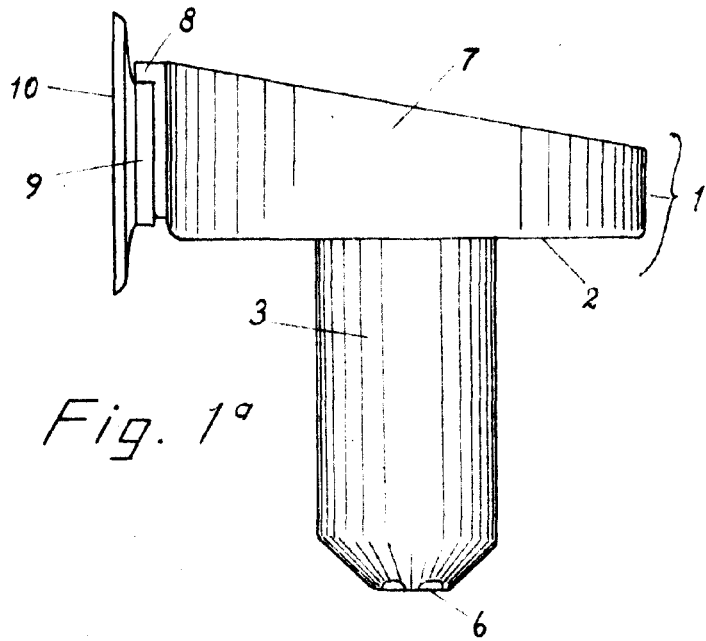


Fig. 1º

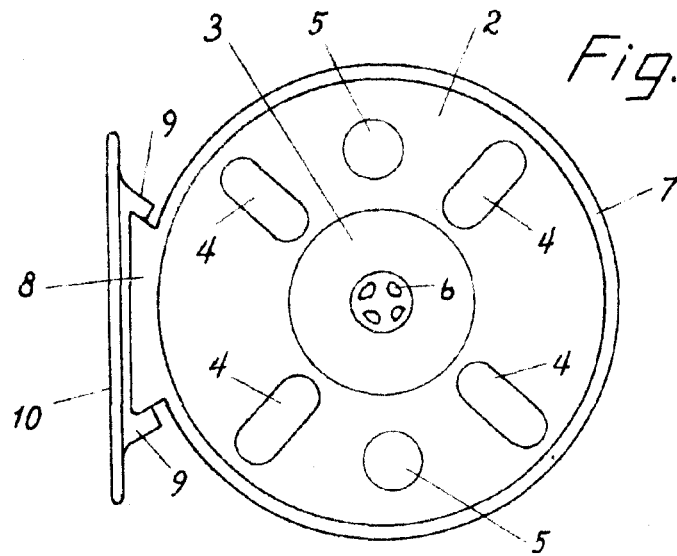


Fig. 2º

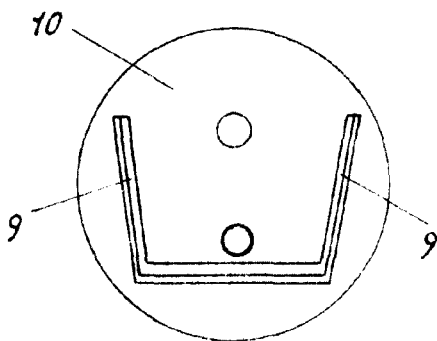


Fig. 3º

Madrid, Abril 1950  
Jaime Isern

p.p.