

M O D E L O
D E
U T I L I D A D

para "ARTICULACION DESMONTABLE PARA PINNAS ENSALADERAS", a favor de Don Eduardo Miralta Seix, residente en Barcelona, calle de Conis, n.º. 42.

- . -

MEMORIA DESCRIPTIVA

El modelo de utilidad objeto de esta descripción, se refiere a una articulación desmontable para pinnas ensaladeras.

5. Con el modelo se consigue la ventaja de disponer el juego de pinnas articulado para su empleo normal, pero con la facilidad de desmontaje, a los fines de su limpieza, y aún de su recambio si alguna de las dos partes se inutilizase.

10. La disposición permite también acoplar dos ramas de material distinto, o disponer de juegos variados, según convenga.

Se caracteriza por presentar en el plano central de una de las ramas, una rama de bordes paralelos, con una zona central circundante, siendo la dirección de este vacío de en sentido longitudinal o transversal.

15. La otra rama de la pinna lleva una saletilla saliente

con núcleos cilíndricos y aletas rectas, adecuadas a las dimensiones de los vaciados de la otra rama. La dirección de las aletas de este núcleo forma un ángulo conveniente respecto al hueco de la rama contraria.

5. Para el montaje se encaja la muletilla en su hueco y se gira en la amplitud que demande el ángulo establecido, con lo cual quedan trabadas ambas ramas y en disposición de servicio, puesto que el juego que permite el engarce es compatible con el necesario para su empleo.

10. Para facilitar la explicación, se acompaña a la presente memoria una lámina de dibujos, en la que se ha representado un caso de realización, que se cita solamente a título de ejemplo.

En el dibujo:

15. la figura 1ª muestra, en vista frontal, la rama macho con su ventana;

la figura 2ª indica, en proyecciones, la rama macho con su cruceta de articulación; y

20. la figura 3ª representa, en sección longitudinal y planta, ambas ramas acopladas entre sí para el servicio del conjunto.

Consiste el modelo en disponer en una rama -1- un vaciado -2-, alargado con parte central -3- en círculo, y en formar en la otra rama -4- una cruceta -5-, con núcleo cilíndrico -6- y sus aletas respectivas orientadas según un ángulo adecuado, respecto del vaciado -2-

25. En estas condiciones se encaja la cruceta, haciendo la pasar por el vaciado y, seguidamente, se gira la rama -4-, para hacerla coincidir con la -1-, en cuyo movimiento la cruceta se superpone sobre la parte macho de la rama -1- y que

30.

en el núcleo -5- como eje de giro dentro del husco circular -3-.

5. El modelo, dentro de su esencialidad, podrá ser llevado a la práctica en otras formas de realización que la indicada a título de ejemplo, a las que alcanzará igualmente la protección que se reclama. Podrá, pues, construirse en cualquier forma y tamaño, empleando para su fabricación, preferentemente, las resinas termoplásticas o similares: por quedar todo ello comprendido dentro del espíritu de las reivindicaciones.
- 10.

H O T A

Describe el objeto y utilidad de la invención, lo que se declara como no divulgado ni practicado en España, comprendido de las siguientes reivindicaciones:

15. 1ª.- Articulación desmontable para perras ensaladeras, caracterizada por el hecho de estar constituida por una rama o vaciado en una de las ramas y por un saliente, cruzeta o sulatilla en la otra rama, con la particularidad de que esta cruzeta tiene, con respecto a la rama, una orientación en ángulo adecuado.
20. 2ª.- Articulación según la anterior reivindicación, caracterizada porque la rama tiene su parte central según un husco circular y la cruzeta se forma sobre un núcleo cilíndrico adecuado a tal husco.
25. 3ª.- Articulación según las reivindicaciones precedentes, en la que la cruzeta, una vez armado el conjunto, queda

229 92

sobre la parte plana externa de la pieza hembra.

4º.- Articulación desmontable para pizas encajadas.

Según se describe y reivindica en la presente memoria descriptiva, que consta de cuatro hojas, foliadas y escritas a máquina por una sola cara, acompañadas de una lámina de dibujos.

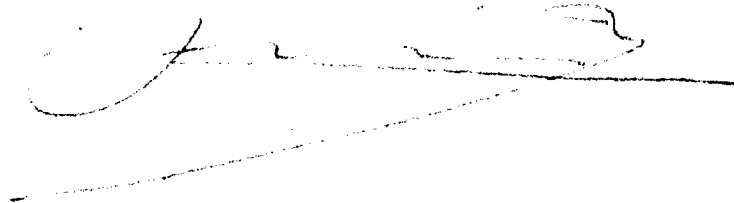
5.

Madrid, a 24 de abril de 1950.

EDUARDO MIRALTA SILL.

JOSÉ ISERN MIRALTA

p



229 92

Fig. 1º

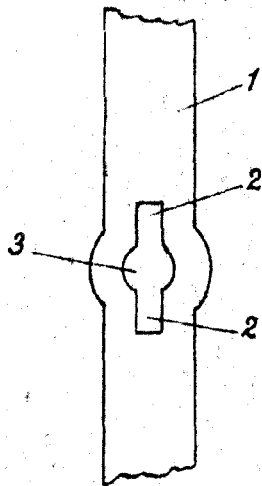


Fig. 2º

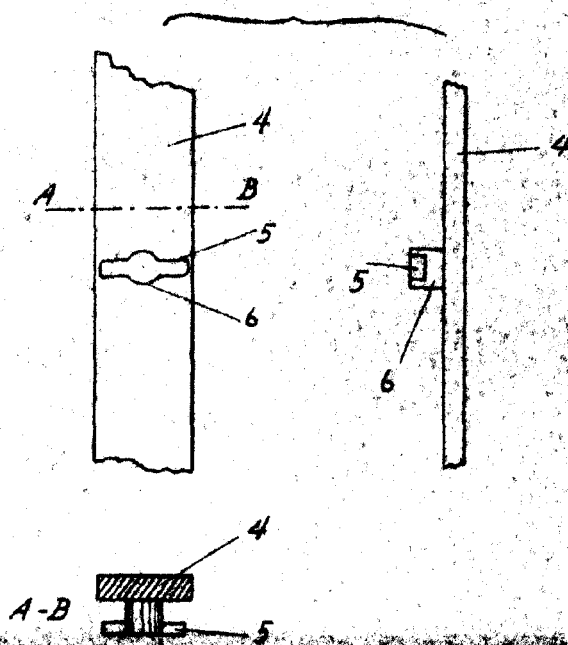
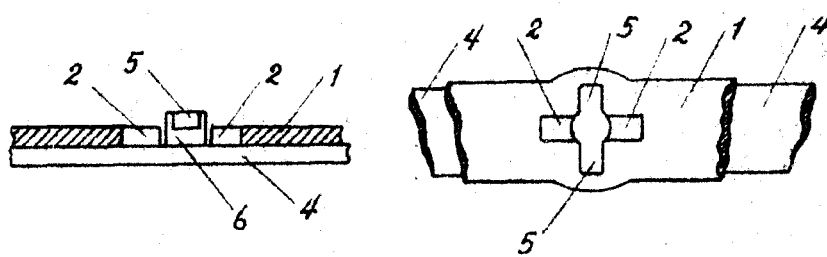


Fig. 3º



Madrid, Abril 1950

p.p. Jaime Isern