

MEMORIA DESCRIPTIVA  
 DE UNA PATENTE DE MODELO DE UTILIDAD, POR VEINTE AÑOS EN  
 ESPAÑA, A FAVOR DE DON RICARDO GOMEZ GIMENO, DE NACIO-  
 NALIDAD ESPAÑOLA, RESIDENTE EN SAN SEBASTIAN, Ategorrieta,  
 "Villa Paquita".

Sobre:

"APARATO DE LUZ FLUORESCENTE".

=====

La presente patente de modelo de utilidad se  
 refiere a un aparato de luz fluorescente, constituido,  
 esencialmente, por una regleta, para una, dos, tres ó  
 cuatro lámparas, que ofrece una gran novedad, en este ra-  
 mo industrial.

Para mejor comprensión del objeto del presente  
 registro, en los dibujos adjuntos, y a título de ejemplo  
 no limitativo, se representa una forma de realización prác-  
 tica, en los que:

La figura 1ª, constituye una vista de la regle-



ta, aplicable a los distintos tipos de lámparas, y construida de acuerdo con los principios que informan el presente registro, y

La figura 2ª. constituye una vista, en sección,  
5 - del objeto que se protege.

De acuerdo con dichos dibujos la regleta, está compuesta de un chasis rectangular(1) cerrado a sus extremidades por dos piezas metálicas que permite el paso de hilos de un chasis a otro, colocados de punta a punta.

10 - En el chasis está montado las reactancias, portalámparas, cebadores, cables, etc.,

Un reflector plano (2) asegura el cierre del chasis, ese reflector es desmontable.

Los cebadores son accesibles directamente del  
15 - exterior.

No obstante los detalles de construcción, dados a título de ejemplo, ha de entenderse que la forma de ejecución descrita, podrá sufrir modificaciones de forma y de detalle, sin que ello altere su esencialidad.

20 - N O T A

En resumen; la presente patente recaerá sobre las siguientes reivindicaciones:

1ª.-Aparato de luz fluorescente, caracterizado porque la regleta, está compuesta de un chasis rectangular, cerrado en sus extremidades, por dos piezas metálicas  
25 - que permite el paso de hilos, de un chasis a otro, colocados de punta a punta, montándose en dicho chasis, las reactancias, portalámparas, cebadores, cables y accesorios.

2ª.-Aparato, según la reivindicación anterior  
30 - caracterizado por comprender un reflector plano, que ase-



gura el cierre del chasis, y cuyo reflector es desmontable; los cebadores, son accesibles directamente, del exterior.

3ª.-APARATO DE LUZ FLUORESCENTE.

5 -

Según se describe en la presente memoria que consta de tres hojas escritas a máquina y dibujos.

Madrid, 22 de Abril de 1950



FIG. 1

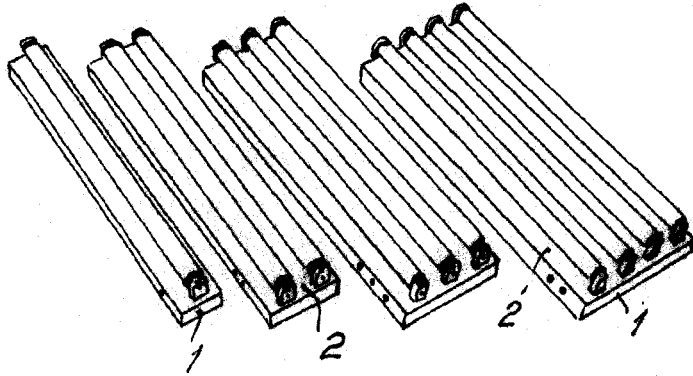
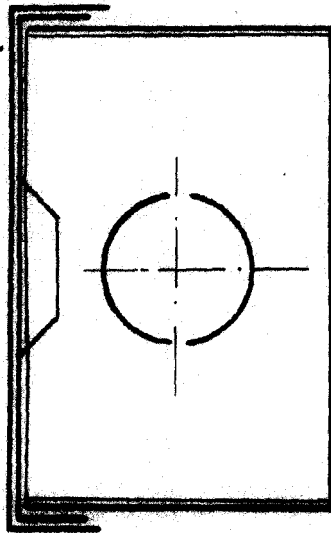


FIG. 2



ESCALA VARIABLE  
Madrid 29 de Mayo de 1914