

229 88



229 88

MEMORIA DESCRIPTIVA  
DE UNA PATENTE DE MODELO DE UTILIDAD, POR VEINTE AÑOS EN  
ESPAÑA, A FAVOR DE DON RICARDO GÓMEZ GIMENO, DE NACIONAL-  
LIDAD ESPAÑOLA, RESIDENTE EN SAN SEBASTIAN, Ategorrieta,  
"Villa Paquita".

Sobre:  
"APARATO DE LUZ FLUORESCENTE".

La presente patente de modelo de utilidad se re-  
fiere a un aparato de luz fluorescente, de dos lámparas,  
que presenta grandes ventajas frente a los tipos conoci-  
dos, y que más adelante detallaremos.

5 - Para mejor comprensión del objeto de esta paten-  
te, en los dibujos adjuntos, y a título de ejemplo no li-  
mitativo, se representa una forma de realización prácti-  
ca, en los que:

La figura 1ª, constituye una vista exterior del  
19 - aparato, construido de acuerdo con los principios que in-

22988



forman el presente registro.

La figura 2a, constituye otra vista del aparato mostrando, parcialmente, la disposición interior del mismo, y

5 - La figura 3a, representa una vista en corte del aparato.

De acuerdo con dichos dibujos el reflector hermético inoxidable está constituido por un cajón de sección triangular (1), cerrado en una extremidad.

10 - La base de este cajón forma un marco (2) en el cual el cristal está fijado bajo presión entre dos juntas de goma.

La cerradura hermética de la otra extremidad está asegurada por medio de una pieza de aluminio fundido con junta de goma elástica(3) está fijada por tres tuercas.

15 - Las lámparas fluorescentes y sus accesorios están montados sobre un chasis(movible de chapa de acero que resbala sobre dos carriles(5) soldados al interior del cajón.

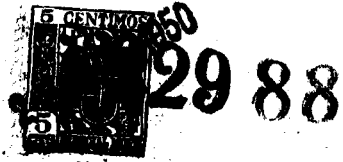
20 - Este chasis se puede retirar con toda facilidad por la puerta lateral.

La entrada del hilo conductor se hace por medio de un "presse etoupe" de latón que asegura la hermeticidad.

25 - El interior del cajón y el chasis movable están pintados a la pintura sintética o esmaltado.

El perfil asegura la refracción máxima. El aparato está esmaltado por fuera.

30 - Si bien la forma de ejecución aquí descrita constituye aplicación preferente del presente registro, ha de



entenderse que la misma no queda limitada, y que podrán introducirse modificaciones de forma y de detalle, sin que ello altere su esencialidad.

N O T A

5 - En resumen; la presente patente recaerá sobre las siguientes reivindicaciones:

1ª.-Aparato de luz fluorescente, que se caracteriza por comprender un reflector hermético inoxidable, constituido por un cajón de sección triangular, cerrado  
10 - en una extremidad; la base de este cajón, forma un marco, en el cual el cristal, está fijado, bajo presión, entre dos juntas de goma.

2ª.-Aparato según la reivindicación anterior caracterizado por comprender una cerradura hermética, ase-  
15 - gurada por medio de una pieza de aluminio fundido, con su correspondiente junta de goma elástica, fijada por tres tuercas.

3ª.-Aparato, según las reivindicaciones anteriores, caracterizado porque las lámparas y sus accesorios,  
20 - se montan sobre un chasis, movable de chapa de acero, que resbala sobre dos carriles, soldados al interior del cajón; el chasis se puede retirar con facilidad, por la puerta lateral.

4ª.-Aparato, según las reivindicaciones anteriores caracterizado porque la entrada del hilo conductor, se  
25 - realiza por medio de un "presse etoupe" de latón, que asegura la hermetidad.

5ª.-APARATO DE LUZ FLUORESCENTE.

Según se describe en la presente memoria que consta de tres hojas escritas a máquina y dibujos.

Madrid, 22 de Abril de 1950

A handwritten signature in dark ink, appearing to be "M. J. J. J.", written over a horizontal line.

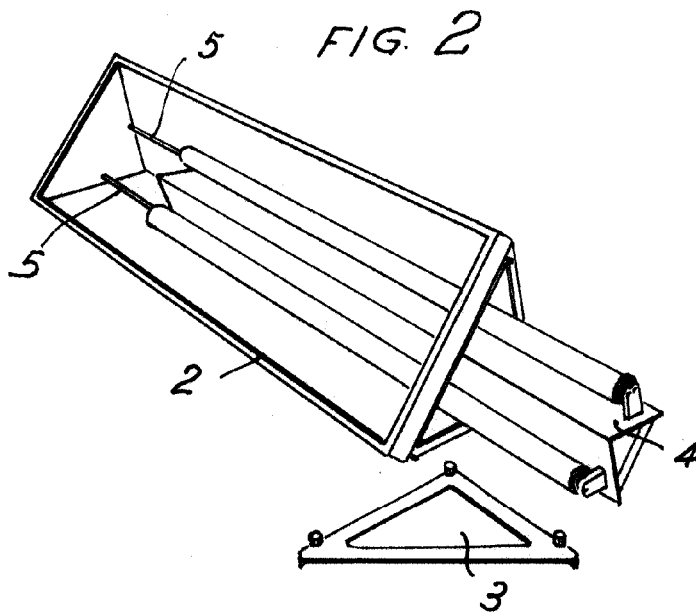
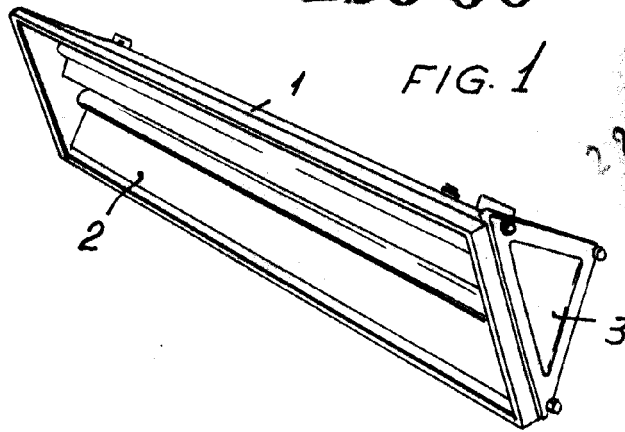
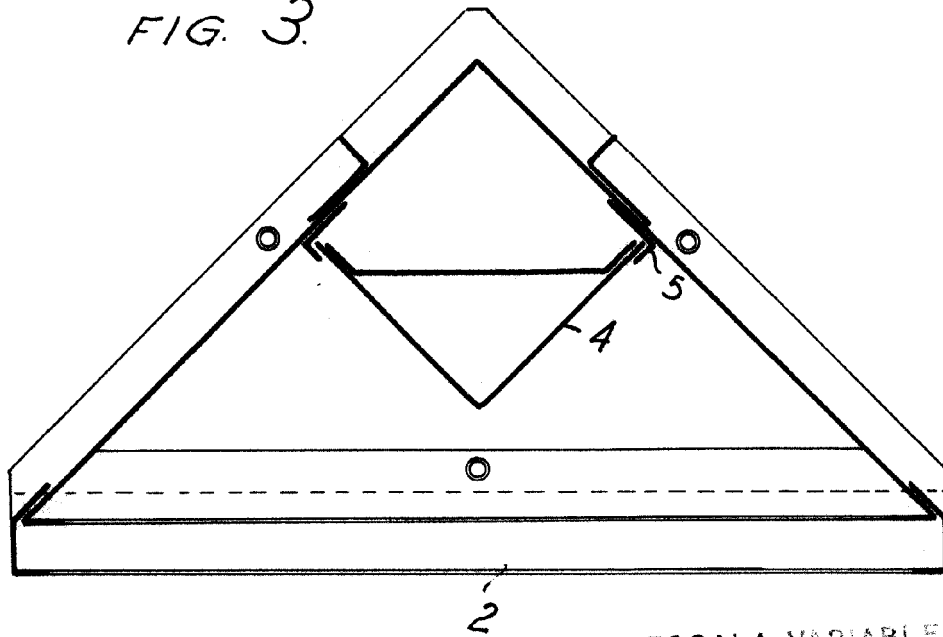


FIG. 3.



ESCALA VARIABLE  
Ma. 22 de 14 de 1912