

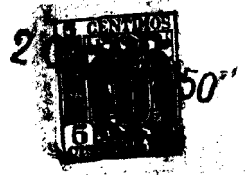
20 50

MEMORIA DESCRIPTIVA

que se acompaña a una solicitud de MODELO DE UTILIDAD, por veinte años para España y sus Posesiones, por: "CUADRO PARA CARTELES AMOVIBLES", a favor de D. Fernando RAMIREZ TORO, de nacionalidad española y residente en JEREZ DE LA FRONTERA (Cádiz), Calle del Carmen, 20.

5 El presente modelo de utilidad se refiere a un nuevo cuadro para carteles o programas amovibles y consiste según puede verse, por los dibujos que acompañan a la presente memoria, en un bastidor oblongo colocado en posición vertical y dividido por un junquillo en dos partes desiguales; la superior, mayor que la inferior, lleva dentro del marca a (fig. 1 y 2) un cristal opaco y decorado b y la inferior un cristal, en su periferia c esmerilado u opaco y en su centro d transparente para que a través de él puedan
10 verse los programas.

En la parte media de este cristal hay una parte rectangular e esmerilada y cubierta de fondo negro por el reverso de modo que forme una pizarra donde se pueda es-



cribir con tiza como en un encerado.

15 La parte superior del bastidor va recubierta por el lado opuesto al cristal por un tablero de madera, mientras la parte inferior correspondiente al lugar destinado a los programas, queda al descubierto de modo que se vea el cristal transparente.

20 En esta parte inferior, el canto del bastidor lleva una ranura f por la que se introduce un tablero g al cual se acoplan los programas que se ven a través del cristal d.

25 En el bastidor van fijos en su parte inferior y a conveniente distancia, unos flejes h y h' ligeramente curvados hacia el cristal d, de modo que actúen como nue- lles y que tienen por objeto mantener el tablero con los programas pegado al cristal facilitando la visión de lo que hay escrito, que se lee con toda claridad.

30 Estos programas o carteles pueden variarse a voluntad, pero el modelo entra proyectado especialmente para anunciar partidos de futbol.

- - - - -

35 NOTA.- Descrito suficientemente cuanto precede, sólo resta consignar, que lo que se declara como de nueva, útil y propia invención del solicitante es lo contenido en las siguientes

REIVINDICACIONES

40 1.- Un nuevo cuadro para carteles o programas amovibles consistente en un bastidor dividido en dos partes desiguales, la superior mayor que la inferior con un cristal opaco y la inferior con un cristal transparente para que se vean los programas.

45 2.- Un nuevo cuadro para carteles amovibles conforme a la reivindicación anterior, caracterizado porque



en la parte inferior del marco el cristal transparente lleva en su parte media un rectángulo esmerilado y ennegrecido por el reverso para que se pueda escribir sobre él como sobre una pizarra.

50

3.- Un nuevo cuadro para carteles amovibles conforme a las reivindicaciones anteriores, caracterizado porque en su parte inferior se introduce por una ranura, practicada verticalmente en el canto, un tablero con los programas que se pueden variar a voluntad.

55

4.- Un nuevo cuadro para carteles amovibles conforme a las reivindicaciones anteriores, caracterizado porque lleva en su parte inferior unos flejes curvados que actúan de muelles para que el tablero con los programas quede perfectamente en contacto con el cristal.

60

5.- "CUADRO PARA CARTELES AMOVIBLES".

Todo según queda descrito en la presente memoria que consta de tres hojas foliadas y mecanografiadas por una sólo cara con sesenta líneas y dibujos que se acompañan.

Madrid, 20 de Abril de 1.950

P.A.

Morayé
EL AGENTE OFICIAL.-

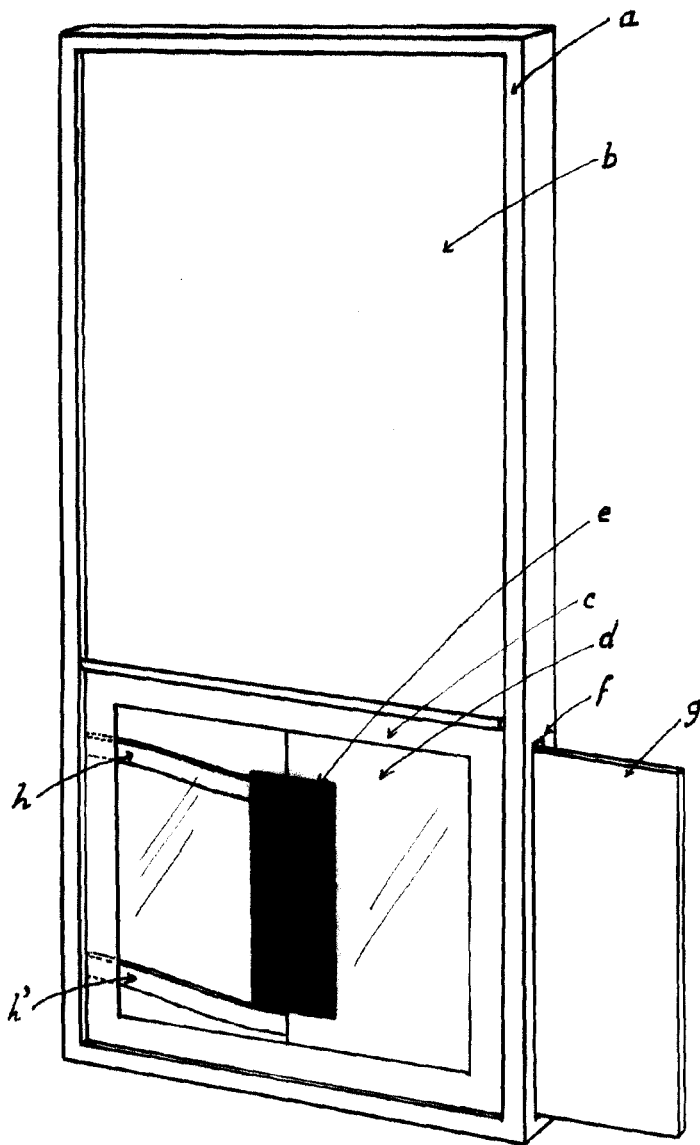
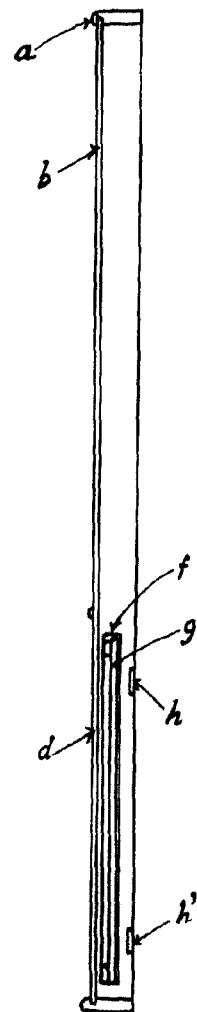


Fig. 1

Fig. 2



ESCALA VARIABLE

Madrid, 30 Abril 1950

Alfonso