



22964

MEMORIA DESCRIPTIVA,

que se acompaña

a la solicitud de

un MODELO DE UTILIDAD por VEINTE AÑOS en ESPAÑA,

a favor de

Don Mario Viani, residente en Madrid, calle de Miguel
Angel nº 4.,

por

«NUEVO MODELO DE INTERRUPTOR ELECTRICO»

Inventor: El solicitante, de nacionalidad española.

XXXXXXXX



5

La invención a que se refiere la presente memoria, constituye una novedad industrial con características y ventajas que la hacen merecedora del privilegio de explotación exclusiva que por ella se solicita, de acuerdo con las prescripciones del Estatuto vigente de la Propiedad Industrial de 26 de Julio de 1929, texto refundido, publicado el 30 de Abril de 1930.

10

Con el fin de proveer, tanto a los instaladores como al público en general de un interruptor de corriente eléctrica, que reúna en sus características fundamentales, la sencillez de su construcción, seguridad en el manejo, funcionamiento seguro y pequeño espacio para su colocación, se ha ideado y construido el objeto de la presente memoria, cuyas características y funcionamiento se indican a continuación.

15

El interruptor a que nos referimos está encerrado en una caja de material plástico, formada por una base con su tapa correspondiente. En su interior se colocan los contactos de ruptura, las tomas de corriente y una pieza en plástico que girando alrededor de un eje, acciona el interruptor. Dicha pieza, marcada en el plano que se acompaña con el nº (1), al girar sobre su eje, acciona la pieza (2), con lo cual, esta, desplazándose paralelamente a sí misma, aprieta las láminas de contacto (3) contra las marcadas (4).

20

25

En el interior de la pieza (2), se coloca un potente muelle de alambre de acero, que al colocar la pieza (1) en la posición de «desconectado», separa bruscamente los contactos (3 y 4), efectuándose la brusca ruptura.

30

La pieza (1) tiene la parte superior (7) en forma de palanca, la cual se desliza en una ranura de la tapa y en sus dos caras visibles se indica, por inscripción o color, si el aparato está «desconectado» o «conectado».



35

Los contactos (3) estan formados por dos pletinas de cobre o material buen conductor, conforme se puede apreciar perfectamente en el dibujo adjunto, las cuales se mantienen elasticamente sobre el soporte por medio de dos muelles.

En el interior del aparato se encuentran unos terminales marcados (4 y 5), existiendo entre ellos una separación para la colocación de los hilos fusibles de protección.

40

Así mismo y en sentido longitudinal, se coloca la protección contra chispas marcadas con el nº (5), constituida por una lamina vertical (nº 6) y que forma parte del material de la misma base. Finalmente, en la tapa y formando parte del tornillo de sujeción de la misma, se dispone un precinto.

45

El funcionamiento del interruptor se realiza del modo siguiente:

50

Supongamos que el interruptor está en posición de «desconectado». En estas condiciones, al no hacer contacto y presión la pieza (1) sobre la tapa (2), esta se mantiene en la parte superior por la acción del resorte (8) y por los ^{tanto,} contactos (3 y 4) estan separados.

55

Al cambiar la posición de la palanca (7) gira la pieza (1) alrededor de su eje, con lo cual la pieza (2) se desliza por las correderas y une al final de su recorrido los contactos (3 y 4), estableciendo el circuito. Con objeto de que el contacto de las piezas (3 y 4). Con objeto de que el contacto con las piezas (3 y 4) sea elastico, la pieza (2) como se indica en el dibujo de detalle, tiene unos alojamientos que contienen unos resortes (10), los cuales permiten el desplazamiento de las piezas (nº 3), con el fin de que estas no se salgan de su posición, se colocan unas grapas señaladas con el nº (9).

60

Habiendo descrito y detallado el objeto de la invención a que nos referimos y sus características, es preciso ad-



65

vertir que los detalles de realización de la idea expuesta puedan variar, sin que por ello cambie la esencia de la invención, que es la que se desprende de los párrafos que anteceden y la que se reivindica en la siguiente

NOTA

70

En resumen: El Modelo de Utilidad que se solicita recaerá sobre las reivindicaciones siguientes:

75

1ª - Nuevo modelo de interruptor eléctrico, caracterizado porque consiste en una base fabricada con material plástico, sobre la cual está colocado el mecanismo que hace funcionar dicho interruptor, cubierto por una tapa, estando constituido dicho mecanismo por una pieza que gira alrededor de un eje, la cual posee un alargamiento en forma de palanca cuyas caras indican por medio de colores determinados o inscripciones adecuadas que el aparato está conectado o desconectado.

80

2ª - Nuevo modelo de interruptor eléctrico, según la reivindicación anterior, caracterizado porque la pieza referida, al girar alrededor de su eje, empuja a otra en cuyo interior se alojan los contactos, manteniéndose en contacto con la primera mediante un resorte en espiral, guiándose el movimiento de traslación de esta pieza por dos salientes moldeados que forman parte de la base.

85

3ª - Nuevo modelo de interruptor eléctrico, según las reivindicaciones anteriores, caracterizado porque la pieza en cuyo interior se alojan los contactos, tiene unas cajas destinadas a la colocación de estos, lográndose la elasticidad de los mismos mediante unos resortes colocados en dichas cajas.

90

4ª - Nuevo modelo de interruptor eléctrico, según



95

las reivindicaciones anteriores, caracterizado porque la fijación de las piezas o láminas de contacto se verifica por medio de unas pequeñas abrazaderas metálicas, insertadas en las cajas a que se refiere la reivindicación anterior, llevando también el interruptor referido, en el interior de la caja, unas bornas de toma de corriente que permiten la colocación entre ellas de los hilos fusibles para protección, y en sentido longitudinal, con objeto de proteger las distintas bornas de las chispas de extraruptura o falsos contactos, se dispone una lamina de material plastico moldeada al mismo tiempo que la base.

100

105

5ª - Nuevo modelo de interruptor electrico, segun las reivindicaciones anteriores, caracterizado porque las distintas piezas que componen el interruptor no estan unidas por tornillos y sí por la acción de muelles y ranuras efectuadas en las piezas de material plastico, existiendo solamente los tornillos en la fijación de las laminas de contacto a la base, pudiendose precintar igualmente la base y la tapa por medio de tornillo que las une.

110

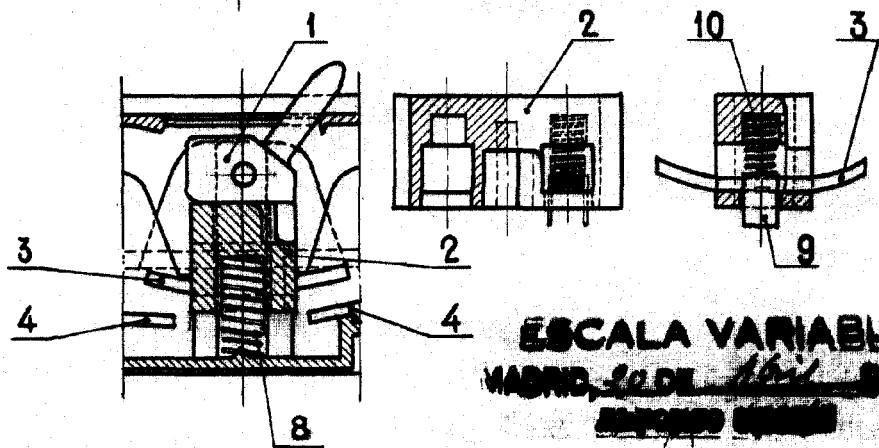
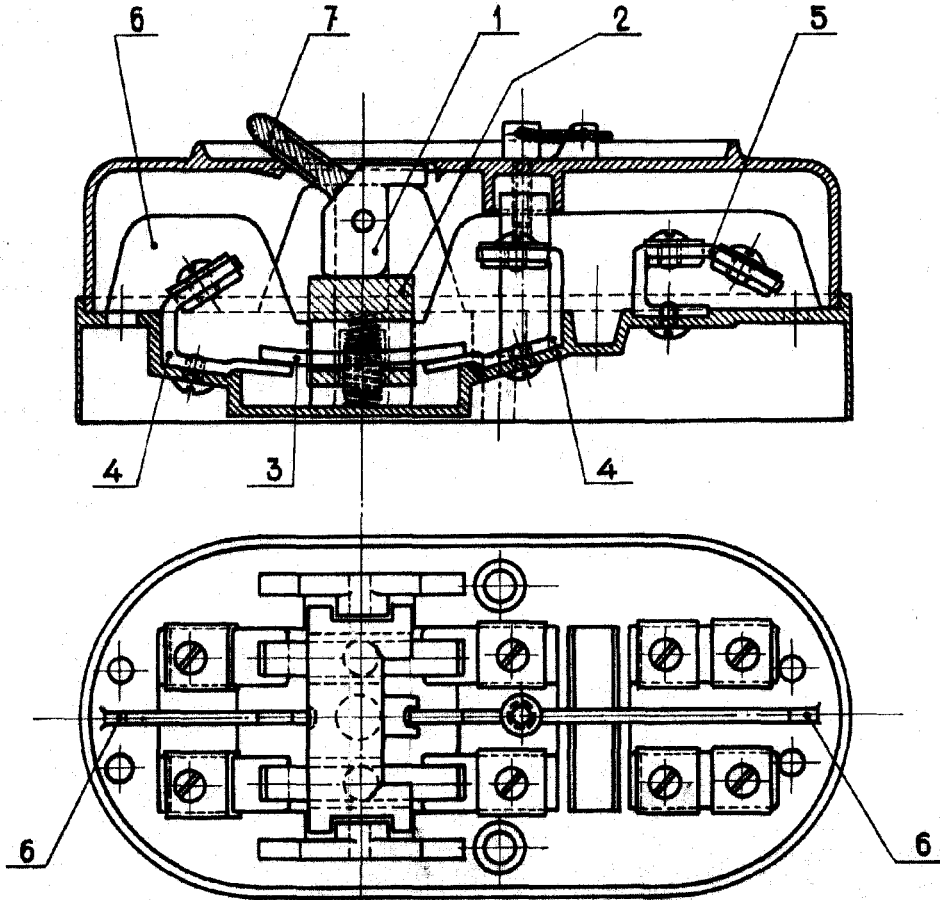
115

6ª - Se reivindica por ultimo, como objeto sobre el que ha de recaer el Modelo de Utilidad que se solicita: "NUEVO MODELO DE INTERRUPTOR ELECTRICO".

Todo conforme queda descrito en la presente memoria, que consta de cinco paginas escritas a maquina por una sola cara y dibujos que se acompañan.

Madrid, 20 de Abril de 1950.

ALFONSO UNGRIA



ESCALA VARIABLE
MADRID, SEDE DE LA REINA VICTORIA
REPOSICION DE PARTES

Mario Viani