



22963

MEMORIA DESCRIPTIVA

que se acompaña

a la solicitud de

un Modelo de Utilidad por veinte años en España,

a favor de

Irgas S.L., domiciliada en San Sebastian (Guipuzcoa),

Plaza de la Sala nº 5,

por

«UN TAPON CERRADURA ELECTRICO DE SEGURIDAD»

Inventor: Don Antonio Serrats, de nacionalidad española.

XXXXXXXX



5

La invención a que se refiere la presente memoria, constituye una novedad industrial con características y ventajas que la hacen merecedora del privilegio de explotación exclusiva que por ella se solicita, de acuerdo con las prescripciones del Estatuto vigente de la Propiedad Industrial de 26 de Julio de 1929, texto refundido, publicado el 30 de Abril de 1930.

10

Con objeto de facilitar a los usuarios de vehiculos principalmente, de un medio para prevenir sustracciones de carburante, al mismo tiempo que proporcionarles una mayor comodidad en el manejo del tapon del deposito para el mismo, se ha ideado y construido el tapon de seguridad con cerradura electrica, objeto de esta memoria, cuya descripción, funcionamiento y esquema se indican a continuación.

15

El aparato de referencia consta esencialmente de una caja o recipiente de forma generalmente circular, fabricada de metal fundido, y marcada en el adjunto dibujo con el número (3), en cuyo interior se aloja el mecanismo de apertura y cierre. Tambien consta de una tapa señalada con el nº (1).- Ambas estan unidas por medio de una bisagra , manteniendose la tapa abierta por la acción de un resorte en espiral, marcado con el nº 2 en el dibujo.

20

25

El mecanismo de apertura está constituido por un electroiman con nucleo movil que en su funcionamiento actua sobre un gatillo.

La explicación que sigue referente al modo de operar y funcionamiento de este aparato, se realiza partiendo del supuesto de que este se encuentra en posición de cerrado.

30

El electroiman (nº 7), cuyo accionamiento se efectua desde el exterior por medio de un botón pulsador, actua sobre el nucleo (nº 6), haciendole entrar en la bobina. El electroiman, en su movimiento de traslación, actua empujando a la palan-



35

ca (4), cuyo extremo, al girar sobre su eje, libera el gatillo (nº 12) de la tapa, levantándose esta por la acción del muelle (nº 2).

40

El extremo de la palanca (4) se mantiene en posición de cerrado por la acción de un muelle (5). El electroiman (8), constituido como se ha indicado anteriormente, por una bobina ~~ampliamente~~ calculada para que pueda funcionar con un mínimo de tensión y del núcleo (6), que se mantiene en parte fuera de la bobina por la acción de un resorte marcado (8). El gatillo o palanca (4), al girar alrededor de su eje, se introduce en un saliente (12) que forma parte de la tapa.

45

Hecha la descripción que antecede, es preciso añadir que los detalles de realización de la idea expuesta pueden variar, sin que por ello cambie la esencia de la invención, que es la que se desprende de los párrafos que anteceden y la que se reivindica en la siguiente

NOTA

50

En resumen: El Modelo de Utilidad cuyo registro se solicita, recaerá sobre las reivindicaciones siguientes:

55

1ª - Un tapon cerradura electrico de seguridad, caracterizado porque está constituido por una caja en cuyo interior se aloja un electroiman con núcleo móvil que acciona un gatillo, el cual libera la tapa que se abre por la acción del muelle colocado en el eje de la bisagra de unión de tapa y base.

60

2ª - Un tapon cerradura electrico de seguridad, según la reivindicación anterior, caracterizada porque la cerradura electrica está constituida por un electroiman con núcleo móvil, de forma cilíndrica, que se mantiene en estado de reposo parcialmente fuera de la bobina, por la acción de un muelle situado en el interior de esta.



65

3ª - Un tapon cerradura electrico de seguridad, segun las reivindicaciones anteriores, caracterizado porque el paso de la corriente por la bobina, al accionar un pulsador ajeno al tapon, realiza un efecto de succión en el nucleo, el cual, en su movimiento, y por medio de su extremo exterior, empuja una palanca que gira alrededor de un eje, la cual libera un gatillo que hace abrirse la tapa.

70

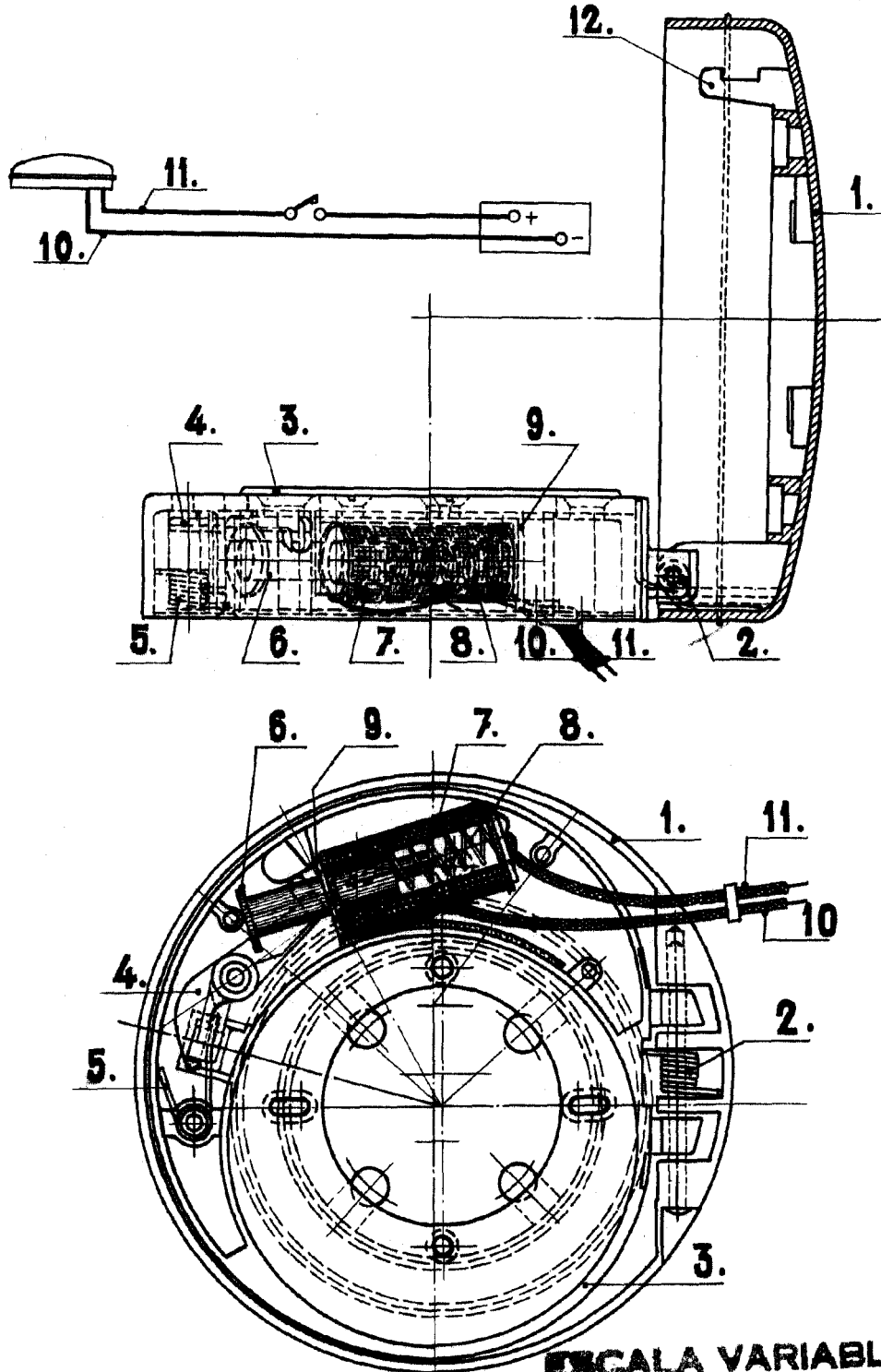
4ª - Se reivindica por ultimo, como objeto sobre el que ha de recaer el Modelo de Utilidad que se solicita: «UN TAPON CERRADURA ELECTRICO DE SEGURIDAD».

75

Todo conforme queda descrito en la presente memoria, que consta de cuatro paginas escritas a maquina por una sola cara y dibujos que se acompañan.

Madrid, 20 de Abril de 1950.

ALFONSO UNGRIA



**ESCALA VARIABLE**  
MADRID, 20 DE Abril DE 1950  
ALFONSO URRUTIA

*Alfonso Urrutia*