

29951

MODELO DE UTILIDAD
=====

Solicitante : D. José Contarini Gasca

Residencia : Córdoba.-Mariano de Cavia, 23.

1916/16/16

MEMORIA DESCRIPTIVA

Sobre:

"ANILLA DE SEGURIDAD PERFECCIONADA, Y PARA LA IDENTIFICACION
DE AVES"

==

El presente Modelo de Utilidad se refiere a una anilla de seguridad perfeccionada, y para la identificación de aves.

5 En los dibujos adjuntos, a título de ejemplo no limitativo, se ilustra una forma de ejecución del invento, con referencia a los cuales:

Fig. 1, muestra, en perspectiva, la anilla enrollada o engatillada, o sea en disposición de uso,

Fig. 2, representa dicha anilla extendida, y

10

Fig. 3, es una vista de perfil, de la repetida

anilla.

La anilla perfeccionada, según la invención, consiste en una banda o cinta de aluminio, o de cualesquiera material apropiado y conveniente, 1, cuyos extremos, 2, están
15 dispuestos para ser engatillados, penetrando el uno en el otro, estando además dotados de una lengüeta de seguridad, 3, que penetra en el orificio del extremo opuesto, 4, y que, una vez colocada la anilla, se dobla y presiona, evitando que se abra dicha anilla.

20 La repetida anilla perfeccionada, presenta cerca de uno de sus extremos, un pequeño orificio, 5, para poder ensartar una serie de dichas anillas y, finalmente, en lugar visible de la mencionada anilla se estampara el número correspondiente al ave de que se trate, para poder así identi-
25 ficarla convenientemente.

NOTA

Descrita suficientemente la naturaleza del invento y su forma de realización práctica, se hace constar que la presente memoria es susceptible de modificaciones de
30 detalle, mientras no altere su esencialidad y siendo por tanto lo que se solicita Modelo de Utilidad y se recoge en las siguientes:

REIVINDICACIONES

1ª.- Anilla de seguridad perfeccionada, y para la identi-
35 ficación de aves, caracterizándose porque consiste en una banda o cinta de aluminio, o cualesquiera otro material apropiado, cuyos extremos están dispuestos para ser engatillados, penetrando el uno en el otro.

2ª.- Anilla de seguridad perfeccionada, y para la identi-
40 ficación de aves, según reivindicación precedente, caracterizándose porque está dotada de una lengüeta de segu-

ridad, que penetra en el orificio dispuesto en el extremo opuesto y cuya lengüeta, una vez colocada la anilla, se dobla y presiona evitando que se abra dicha anilla.

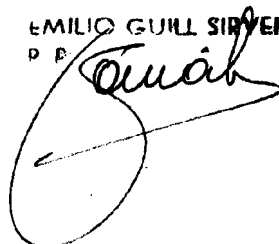
45 3ª.- Anilla de seguridad perfeccionada, y para la identificación de aves,, según reivindicaciones anteriores, caracterizándose porque presenta, cerca de uno de sus extremos, un pequeño orificio para poder ensartar una serie de dichas anillas y porqué en la anilla se estampará el número correspondiente al ave de que se trate, para su conveniente identificación.

50 4ª.- "Anilla de seguridad perfeccionada, y para la identificación de aves", según queda suberancialmente descrito en la presente memoria que consta de tres páginas mecanografiadas por una sola cara y representado en el dibujo adjunto.

Madrid 20 de Abril de 1950

EMILIO GUILL SIRVENT

P. A.



22951

Fig 1

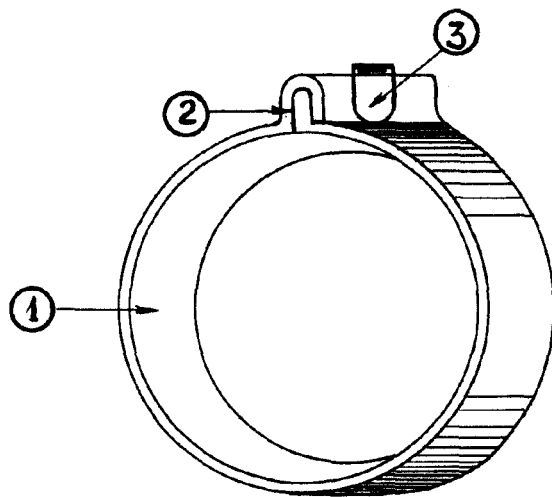


Fig 2

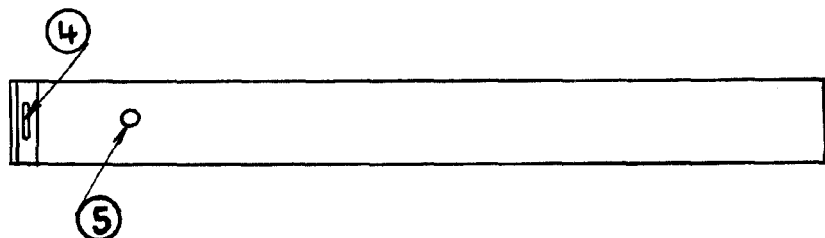


Fig 3



Madrid, 30 Abril 1950