



22933

M O D E L O
D E
U T I L I D A D

para "UN TABLERO ESCAMOTEABLE, EN MESAS DE ESCRITORIO O SIMILARES, PARA DATOS DE CONSULTA CONTINUA", a favor de la razón social española, MUEBLES RADIO, S.A., domiciliada en Barcelona, calle de Aragón, 418, 422.

- . -

MEMORIA DESCRIPTIVA

El presente modelo de utilidad se refiere a un tablero escamoteable, en mesas de escritorio o similares, para datos de consulta continua.

5. Se caracteriza el modelo por un tablero-mesa ocultable, que comprende un cristal de cubrición, adecuado para colocar bajo este cristal, los datos, documentos, gráficos, etc., que son de consulta frecuente, no solo para fines de escritorio, sino para oficinas técnicas u otros centros similares.

10. El referido tablero es apropiado para ser dispuesto en mesas de escritorio, en clasificadores, mesas de dibujo y demás mobiliario adecuado a los fines antes indicados, pudiendo o no ser iluminado a través.

15. Para facilitar la explicación, se acompaña a la presente memoria una lámina de dibujos, en la que se ha representado un caso de realización, que se cita a título de ejemplo.



En el dibujo:

la figura representa, en perspectiva, un tablero mesa auxiliar con datos de consulta.

5. Consiste el modelo en un bastidor formado por un marco -1-, con fondo de cualquier material, en el que se colocan los documentos o datos -2-, que se cubren con lámina de cristal o materia transparente -3-.

10. La altura del marco -1- puede ser tal, que permita la disposición de pequeñas lámparas, que se encienden al hacer tracción, hacia el exterior del citado tablero.

15. Aunque los datos que se colocan bajo la hoja de cristal pueden ser muy diversos, se indican, como ejemplo, un gráfico, un estado de equivalencias numéricas, una hoja de calendario mensual, unas disposiciones legales, o cualquier otra indicación conveniente.

20. El material de este tablero o meseta auxiliar, puede ser de la misma naturaleza del mueble, o distinta, por ejemplo, construido en resina artificial o combinación de materiales, puesto que su función es independiente del material que lo integra.

25. El modelo, dentro de su esencialidad, puede ser llevado a la práctica en otras formas de realización que difieran en detalle de la indicada a título de ejemplo, a las que alcanzará igualmente la protección que se recaba. Podrá, pues, construirse en cualquier forma y tamaño, empleando los materiales más adecuados: por quedar todo comprendido dentro del espíritu de las reivindicaciones.



22933

N O T A

Descrito el objeto y utilidad de la invención, lo que se declara como no divulgado ni practicado en España, comprende de las siguientes reivindicaciones:

5. 1ª.- Un tablero escamoteable en mesas de escritorio o similares, caracterizado por estar constituido por un marco de madera u otro material, cuyo marco presenta un fondo que ocupa toda su amplitud y que se halla cubierto por una lámina de cristal o material transparente, protegida por el referido marco, acondicionándose bajo esta lámina los documentos de consulta frecuente, en forma desplegada y fácilmente visible, cuya visibilidad puede incrementarse por la presencia en el interior del conjunto, de pequeñas lámparas de incandescencia, cuyo circuito se cierra al abrir o hacer tracción del referido tablero.
10. 2ª.- Un tablero escamoteable, en mesas de escritorio o similares, para datos de consulta continua.
15. Según se describe y reivindica en la presente memoria descriptiva, que consta de tres hojas, foliadas y escritas a máquina por una sola cara, acompañadas de una lámina de dibujos.
- 20.

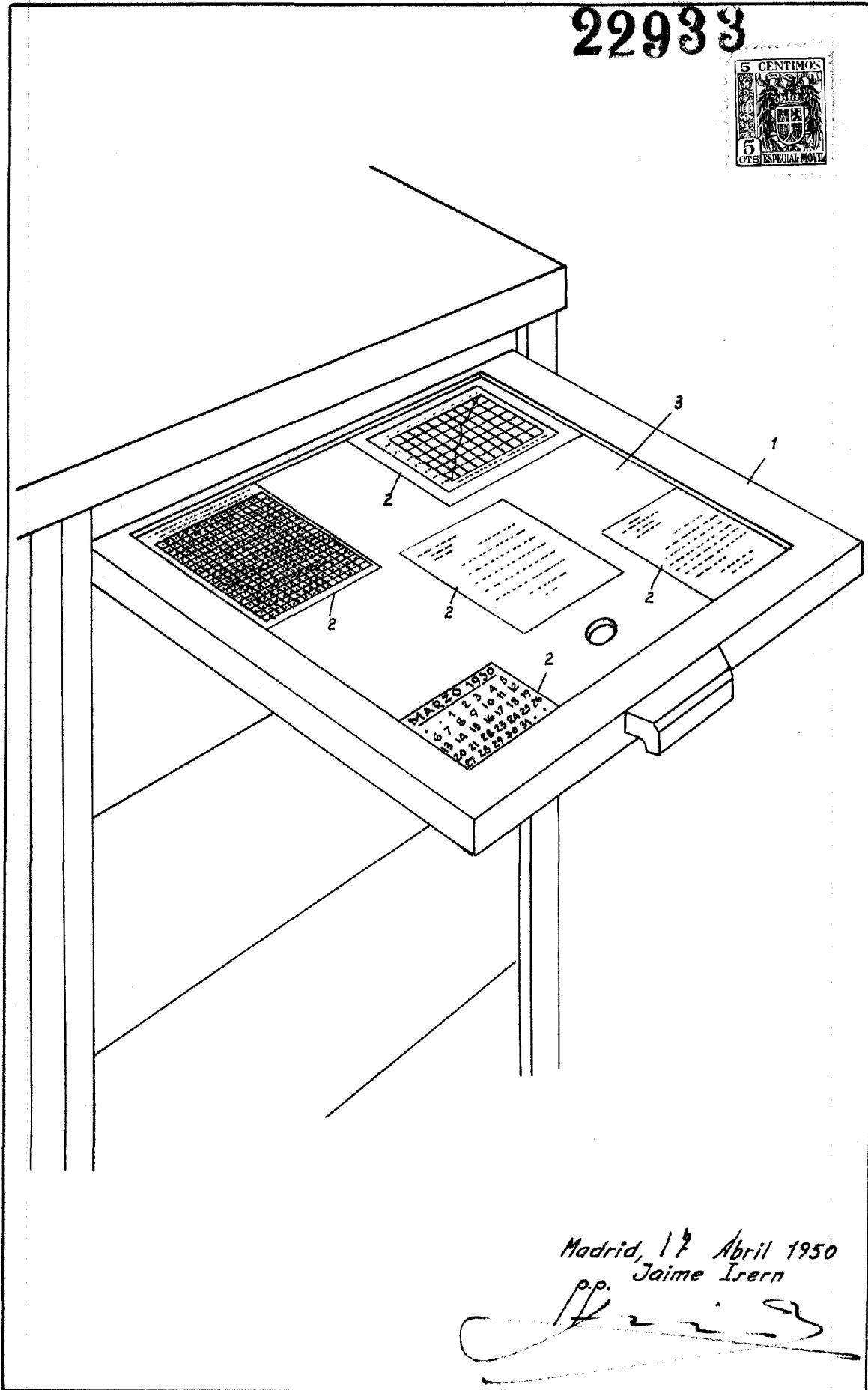
Madrid, a 17 de abril de 1950.

MUEBLES RADIO, S.A.

p.a.

JAIME ISERN MIRALLÉS
P. P.

22933



Madrid, 17 Abril 1950
p.p. Jaime Isern