

22926



PR. 1950

MEMORIA DESCRIPTIVA

del MODELO DE UTILIDAD, por 20 años, solicitado a favor -
de Don Juan M O R E L L Soldá, de nacionalidad Española ,
residente en Barcelona, calle Torrente de las Flores, num.
121, por "BIDON PORTATIL MEJORADO."

La fabricación de bidones portátiles para capacidades -
que por lo general no exceden de 10 litros, se ha generali-
zado por la comodidad que el empleo de los mismos represen-
ta. Los mencionados bidones afectan las más variadas for-
mas ya que se fabrican de cuerpo prismáticos, de planta -
5 rectangular o cuadrada y cilíndricos, de planta circular o
elíptica; pero entre todos ellos figuran en primer término
los bidones de sección transversal triangular, cuya venta-
ja primordial estriba en el hecho de su gran estabilidad -
10 debida a la superficie que presentan en su base en rela-
ción con su altura de manera que el empleo de este último-
tipo de bidones se ha generalizado en los vehículos automó-
viles para reserva de combustible, principalmente, por el



15 hecho ya señalado de que en caso alguno pueda tumbarse y por tanto, derramar su contenido con todas las consecuencias y peligros que ello significa siempre.

20 Todos estos bidones, presentan no obstante un inconveniente y es la dificultad de poder verter el líquido que contienen sin que se produzcan pérdidas ni derrames de ninguna especie. Se ha recurrido a la disposición de un brocal con vertedero en la boca de los mismos; pero la eficacia que con ello se consigue es insignificante. Se ha ideado también el montar en la propia boca de salida un caño; si éste va fijado al bidón, constituye un engorreo y una molestia que desvirtúa y anula todas las ventajas anteriormente señaladas en los mismos y si aquel es desmontable, no constituye menos engorreo el hecho de tener que contar siempre con un elemento adicional que fácilmente se extravía y pierde, ya que la mayor parte del tiempo figura desmontado del correspondiente bidón.

30 Los inconvenientes señalados les ha solventado el peticionario del presente Modelo de Utilidad de una manera eficaz, sencilla y económica, con el bidón mejorado objeto de la presente descripción.

35 La característica esencial del bidón de que se trata consiste en el hecho de que en su boca de salida se monta en los momentos en que se precisa un caño o tubo de configuración adecuada para que permita verter el contenido del propio bidón a una distancia necesaria, en forma que dicha operación resulte fácil aun en los casos en que el punto de que haya de verterse el líquido se encuentre relativamente alejado y sea difícilmente asequible; pero la forma y las dimensiones del referido tubo -

40

45 se han establecido de manera tal que aquel puede alojarse
en el interior del envase y quedar retenido con el tapen-
de la boca del mismo. De esta manera, sin la necesidad
de contar con elemento adicional alguno independiente cuan-
do no se utiliza se dispone en todo momento de un caño de
salida ya que cuando se ha de emplear basta retirar el ta-
50 pon de referencia y una anilla de sujeción que va rosca-
da en la boca del bidon para que sea factible retirar -
del interior del mismo el tubo de que se trata que, cambia-
do de posición y alojado por su extremo en la propia boca
de aquel se afianza en la misma con la anilla de acopia -
55 miento antes citada y queda debidamente asegurado en el -
primero. Y en igual forma se procede, pero en sentido in-
verso, para desmontar y acondicionar el referido tubo de
salida.

60 El propio bidon se caracteriza por el hecho de presen-
tar un asa formada en el cuerpo del mismo a cuyo efecto,-
en su parte alta, cerca de su vértice superior, presenta-
una ventana alargada que da lugar a una porción alargada-
que es la que realiza la función de asa antes citada.

65 En los dibujos de la hoja adjunta se representa el -
bidon de que se habla. En la figura 1, se dibuja el men-
cionado bidon con el tubo de salida en su interior es de-
cir, cuando no ha de utilizarse; la figura 2, es una vie-
ta lateral parcialmente en sección; la figura 3, es una -
vista análoga a la figura 1, pero con el tubo de salida -
70 montado en el exterior, para su utilización y las figu-
ras 4 y 5, son dos detalles en sección del acoplamiento -
del propio tubo en el bidon en la primera, mostrando la
forma como se realiza para la utilización de dicho caño -
y en la última, en la que se muestra cuando no se utiliza,
75 es decir, con el caño alojado en su interior.



Como se muestra en los dibujos, el bidón -1- de tipo triangular, lleva fijado en su boca de salida, la correspondiente anilla -2- interiormente roscada, que forma un plano anular -3-, sobre el que se aplica por una u otra de sus caras, la anilla -4- solidaria al extremo del tubo -5-. Este, puede afectar la forma del dibujo u otra cualquiera y sus dimensiones podrán variar también en todo cuanto lo permita el hecho de poder alojar el propio tubo en el interior del bidón -1-, pasándole a través de la boca de salida del mismo es decir, en la forma representada en la figura 1. En uno y otro caso, la retención del propio tubo se lleva a cabo por medio de una anilla -6-, que por una cara se prolonga en una porción fileteada que se atornilla en la rosca interior de la anilla -2- y en esta forma obra contra el extremo de la anilla -4- y por tanto del tubo -5-, como se representa en la figura 5.

La anilla -3- presenta una rosca interior -7-, en la que atornilla un tapon corriente -8- que, de estimarse conveniente puede ir provisto de una cadena solidaria a un punto cualquiera del bidón a los efectos de que no se pierda cuando no se utilice como ocurre cuando se monta hacia el exterior el tubo -5-.

La pieza -6- puede ser exteriormente prismática, cilíndrica y en este caso, moleteada o bien formando caras. También variará en su forma el tapon -8- de acuerdo, en todos los casos, con la llave o con cualquier otro medio con que para ello se cuente, es decir, para su maniobra.

Por lo que se refiere al medio de sujeción del propio bidón va practicada en la parte alta del mismo y cerca de su arista, una ventana alargada -9-, que da lugar a un



1950

travesaño superior -10- que es el que constituye el asidero propiamente dicho de este bidón.

110 Debe entenderse, que si bien en el caso detallado figura el tubo desmontable aplicado a un bidón de sección triangular, podrá aplicarse igualmente a bidones de cualesquiera otras formas, dimensiones y construcción, por poder ser bajo este aspecto variables sin limitación de ninguna especie.

115 En la realización práctica del objeto de este Modelo de Utilidad será variable cuanto afecte a dimensiones, formas - accesorios, materiales y demás relacionadas con el sistema de acoplamiento del tubo de salida de que se trate.

120 Variará igualmente cuanto se refiera a la fabricación, características de los bidones en sí y en general, con todo - cuanto no altere, cambie o modifique la esencialidad del objeto del Modelo de Utilidad descrito.

————— N O T A —————

Se reivindica como objeto de este Modelo de Utilidad:-

125 1ª.-Un bidón portátil mejorado, caracterizado por el hecho de ir provisto en su boca de salida de un tubo de tamaño y forma conveniente, dispuesto de manera que cuando no ha de utilizarse se desmonta y se introduce en el propio bidón - contando con medios por los que queda retenido en la boca - del mismo.

130 2ª.-El propio bidón en cuya boca de salida figura una pieza anular que interiormente forma un plano anular o rellano sobre el que se aplica, por una u otra cara, un reborde que presenta en su extremo posterior el tubo de salida, que se mantiene adaptado contra dicho rellano mediante una anilla-

22926

- 6 -



atornillada a la pieza anular mencionada y por el interior
de dicha anilla pasa el tubo de salida cuando se utiliza y
135 cuando no se emplea y se encuentra alojado en el bidon va
cerrado el agujero de la propia anilla mediante un tapon -
roscado.

3º.- Bidon portátil mejorado.

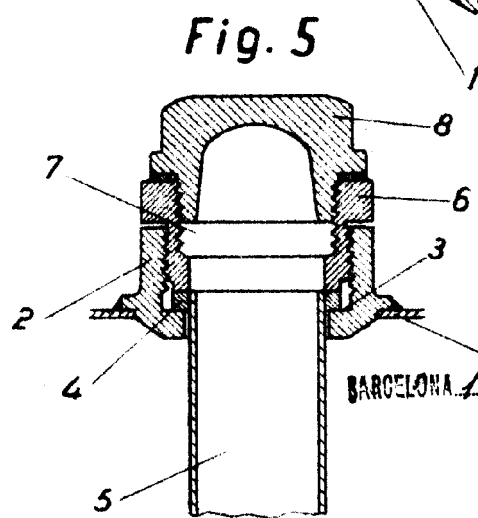
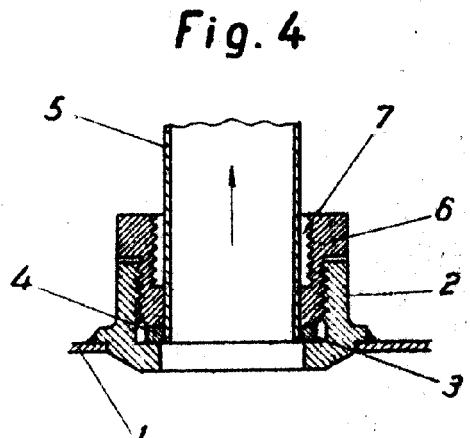
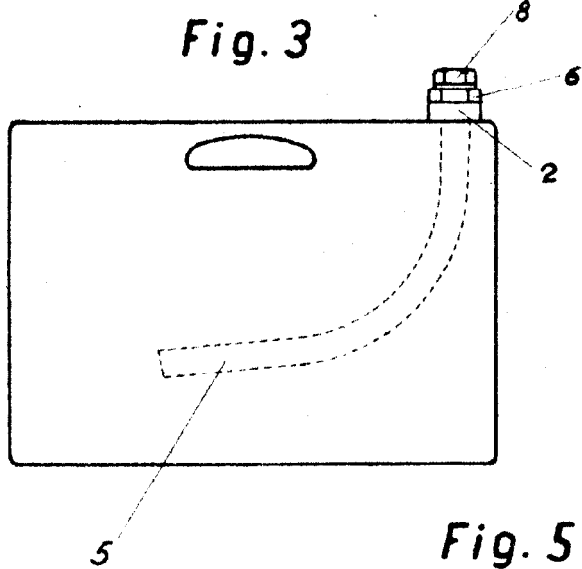
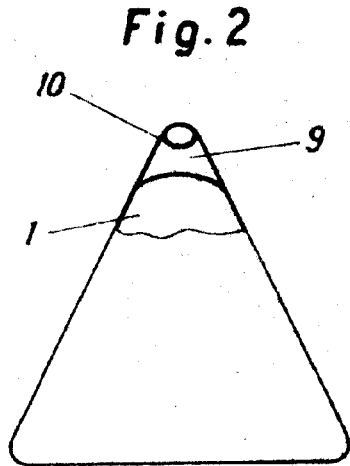
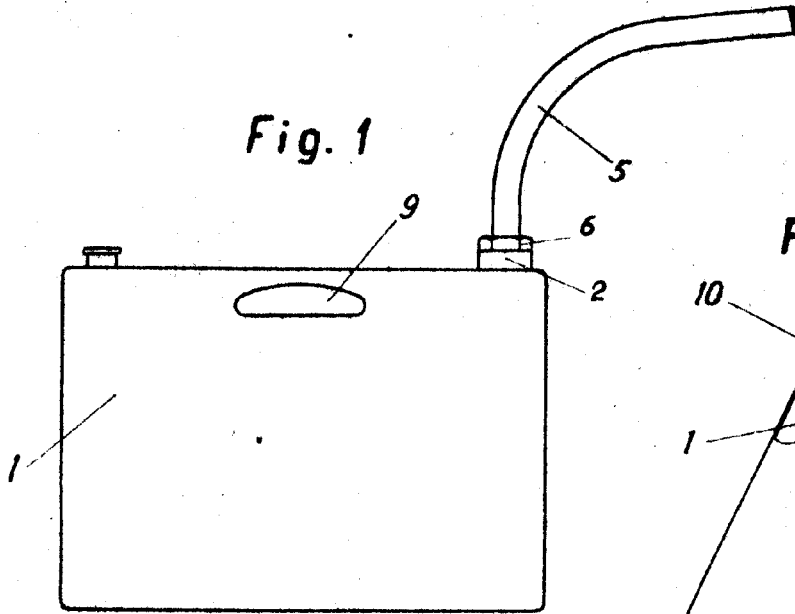
Consta la presente memoria descriptiva de seis hojas folia-
140 das escritas por una sola cara.

Barcelona, 13 de ABRIL de 1.950.

P. A.

JUAN LLORI

P.P.



ESCALA VARIABLE

BARCELONA 13 DE Abril DE 1950
 P. A.
 JUAN LLORT
 P. P. *J. Llorca*