

22923

22923



M E M O R I A D E S C R I P T I V A  
DE UNA PATENTE DE MODELO DE UTILIDAD, POR VEINTE AÑOS EN  
ESPAÑA, A FAVOR DE DOÑA GLORIA LILLO LUTTEROTH, DE NACIO-  
NALIDAD ESPAÑOLA, RESIDENTE EN MADRID, Lista, 58,

S o b r e :

" ESTUCHE PERFECCIONADO PARA CONTENER OBJETOS DIVERSOS ".

=====

5 - La presente patente de modelo de utilidad se refiere  
a un estuche perfeccionado para contener objetos diversos,  
preferentemente para uso femenino, que encierra, como prin-  
cipal ventaja, la de poder transportarse un gran número  
de tales objetos de imprescindible uso femenino, en un es-  
pacio reducidísimo, lo que permite ahorrar espacio en el  
equipaje, tanto en tránsito, como en excursiones, fin de  
semana, etc..

10 - Otro de los fines del presente registro, es el de  
conseguir un acomodo perfecto de gran número de artículos  
que, como hemos indicado, se utilizan frecuentemente por  
el sexo femenino, con localización perfecta de los mismos,



y sin que por motivo alguno, puedan deteriorarse al colocarlos en el estuche que se protege.

5 - Para mejor comprensión del objeto de esta patente de modelo de utilidad, en los dibujos adjuntos, y a título de ejemplo, se representa una forma de ejecución práctica, en los que:

La figura 1ª. representa una vista, en corte parcial, de un estuche construido de acuerdo con los principios que informan el presente registro.

10 - La figura 2ª., constituye una vista del cepillo, en cuya parte superior, se establecen, ingeniosamente, varios productos que integran el conjunto del estuche, y

15 - La figura 3ª. representa el cepillo, con sus tapas abatibles, una vez desocupado de los elementos contenidos en el mismo.

De acuerdo con dichos dibujos, el estuche (1), dispone, en su parte superior, de una tapa (2), estableciéndose en su interior, los siguientes objetos:

- 20 - 1ª.-Bolsa de algodón para desmaquillar.  
 2ª.-Gorra de baño.Tamaño corriente  
 3ª.-Mano baño.Tamaño corriente  
 4ª.-Camisón.Talla convencional(Construido en gasa y encaje)  
 5ª.-Zapatillas.Talla convencional(Construidas en piel  
 25 - con suela acolchada)  
 6ª.-Peine.Mide aproximadamente 14 cm.X 5 cm.  
 7ª.-Lima tamaño corriente.  
 8ª.-Tijeras manicura,tamaño corriente.  
 9ª.-Pinzas tamaño corriente.  
 30 - 10ª.-Saquito con horquillas.



- 11.-Crema nutritiva. Mide, largo 58 mm., ancho 43 mm.,  
alto 3 cm. ( 3 del dibujo).
- 5 - 12.-Barniz uñas. Mide, largo 83 mm., ancho 43 mm.,  
alto 35 mm. (Capacidad para botella corriente marca  
acreditada). (4 del dibujo).
- 13.-Costurero. Mide, largo 43 mm., ancho 28 mm., alto  
3 cm. (5 del dibujo).
- 14.-Estuche para dientes. Mide, largo 12 cm., ancho 42  
mm., alto 31 mm. (6 del dibujo) - (Capacidad para un  
10 - tubo de marca acreditada, y un cepillo tamaño co-  
rriente).
- 15.-Repuesto polvos. Mide, largo 61 mm., ancho 31 mm.,  
alto 23 mm. (7 del dibujo)
- 15 - 16.-Maquillaje. Mide, largo 61 mm., ancho 31 mm., alto  
23 mm. (8 del dibujo).
- 17.-Colonia. Mide, largo 75 mm., ancho 61 mm., alto 4  
cm. (9 del dibujo).
- 18.-Desmaquillaje. Mide, largo 75 mm., ancho 61 mm.,  
alto 4 cm. (10 del Dibujo).
- 20 - 19.-Cepillo ropa. Mide, largo 12 cm., ancho 58 mm., al-  
to 36 mm., con tapas. (12 del dibujo).
- 20.-Jabonera con capacidad para una pastilla de marca  
acreditada, tamaño pequeño. Mide, largo 77 mm., ancho  
52 mm., alto 28 mm. (13 del dibujo)
- 25 - 21.-Caja de Rimel con su cepillo correspondiente, un  
lápiz para los ojos y una cajita de sombra para los  
párpados. Medida, largo 77 mm., ancho 52 mm., alto 20  
mm. (14 del dibujo).
- 30 - 22.-Colorete. Mide, largo 4 cm., ancho 35 mm., alto 12  
mm. (15 del dibujo).



23.-Perfume. Mide, largo 39 mm., ancho 39 mm., alto 34 mm., tapón 1 cm. (16 del dibujo).

24.-Espejo. Mide, largo 155 mm., ancho 116 mm. (17 del dibujo).

5 - Las dimensiones del estuche, exteriormente son: largo 166 mm; ancho 126 mm; altura 9 cm.

Si bien la forma de ejecución aquí descrita constituye aplicación preferente del presente registro, ha de entenderse que la misma no queda, en forma alguna, limitada, particularmente por lo que a medidas del estuche y de los objetos contenidos en el mismo pueda referirse, características éstas de esencial novedad, completamente originales, pudiendo introducirse modificaciones de forma y de detalle, así como la aportación de algún otro objeto utilitario, o la supresión del mismo, en caso preciso, sin que ello altere ni modifique, la esencialidad del objeto a proteger.

10 -

15 -

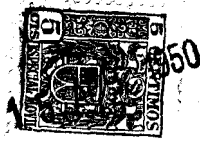
#### NOTA

En resumen; la presente patente de modelo de utilidad recaerá sobre las siguientes reivindicaciones:

20 - 1ª.-Estuche perfeccionado para contener objetos diversos, que se caracteriza por comprender una caja de 166 mm. de largo, 126 mm, de ancho y 9 cm. de altura, medidas todas exteriores, en cuyo interior, se disponen objetos de aplicación diversa, tales como: Una bolsa de algodón para desmaquillar; una

25 - gorra de baño; una mano de baño; un camisón; unas zapatillas; un peine; una lima; unas tijeras manicura; unas pinzas; un saquito de horquillas; crema nutritiva; barniz de uñas; costurero; un estuche para dientes; un repuesto de polvos; maquillaje; colonia; desmaquillaje; un cepillo de ropa; una jabonera;

30 - una caja de Rimel con su cepillo correspondiente; un lápiz pa-



ra los ojos; una cajita de sombra para los párpados; colorete; perfume; espejo.

2a.-ESTUCHE PERFECCIONADO PARA CONTENER OBJETOS DIVERSOS.

5 - Según se describe en la presente memoria que consta de cinco hojas escritas a máquina por una sola cara y dibujos.

Madrid, 15 de Abril de 1950



FIG. 1

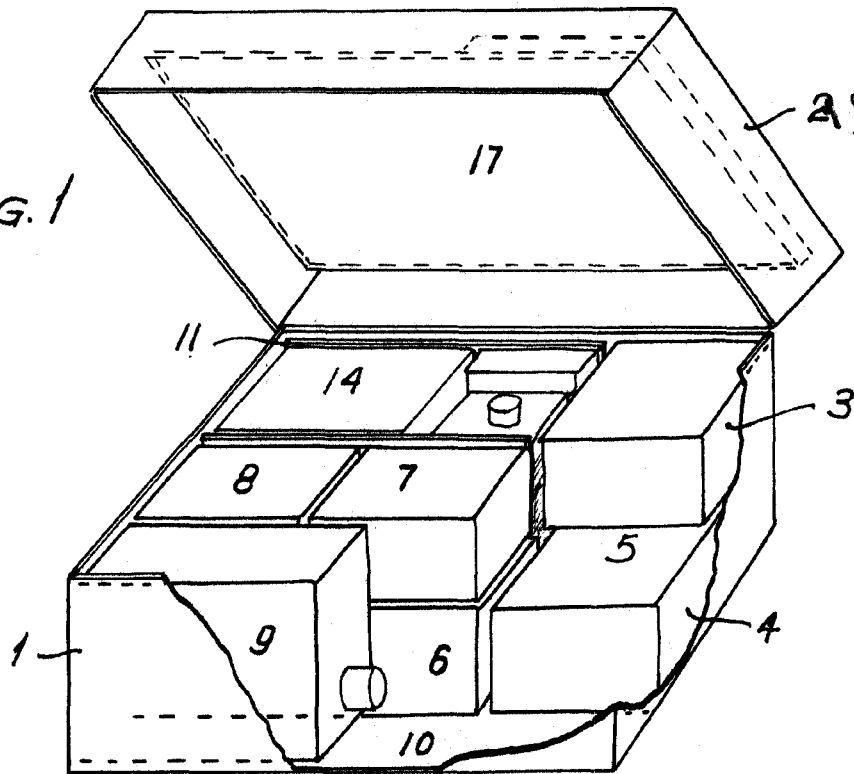


FIG 2

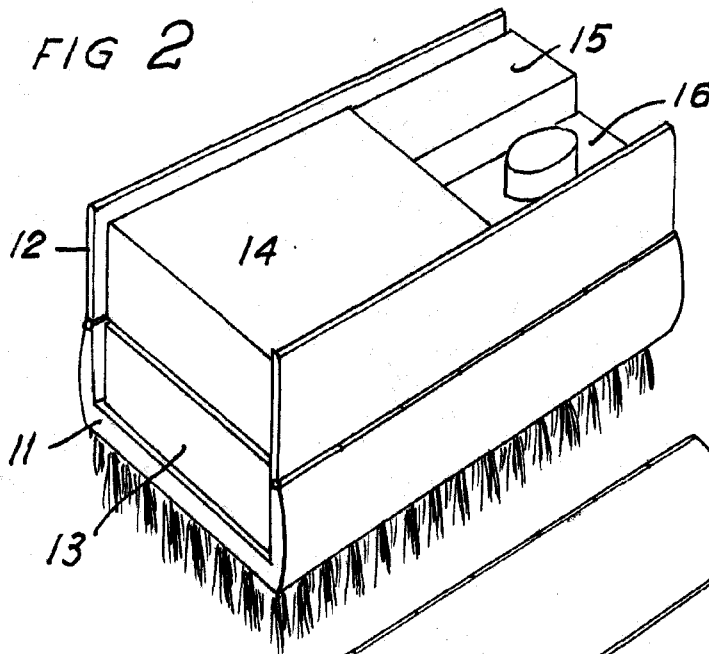
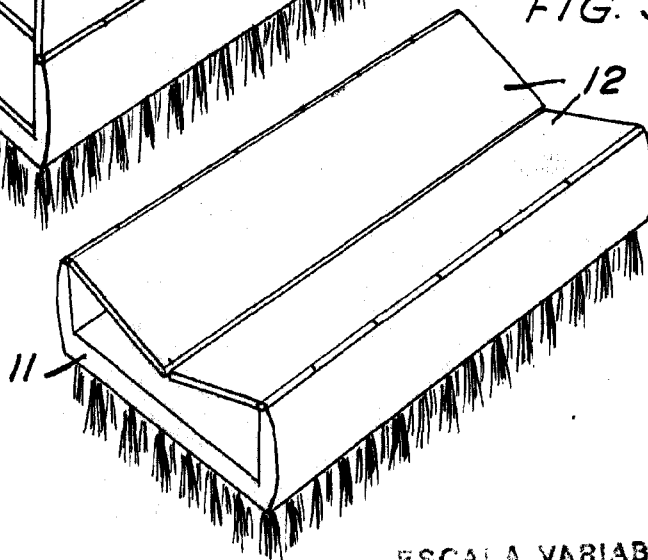


FIG. 3



ESCALA VARIABLE  
Madrid 11 de *abril* de 1940

*Lillo*