



29

1751

MODELO DE UTILIDAD
=====

por VEINTE años

cuyo privilegio se solicita para todo el territorio español, sus colonias y protectorados a favor de,

Don José M^e BOSCH AYMERICH

de nacionalidad española y residente en Barcelona, calle Provenza núm. 226, por

"NUEVO APARATO PARA MASAJE"

= = = = =



MEMORIA DESCRIPTIVA

- Este modelo se refiere, conforme indica su enunciado, a un nuevo aparato para el masaje, el cual aventaja a los conocidos en ser de más fácil y cómodo empleo, no requerir la disposición de piezas o accesorios especiales según la zona o parte del cuerpo a aplicar el masaje y al mismo tiempo ser más sencillo y con ello queda evitada toda posibilidad de prematura inutilización.
- 5.
10. Actualmente existen unos aparatos para masajes, que consisten en un pequeño electromotor, en cuyo eje de giro está acoplada una excéntrica, la que transforma el movimiento giratorio en otro alternativo rectilíneo que por la frecuencia de sus cambios de sentido es una vibración que se transmite a una pieza de material rígido o elástico (acoplada a la excéntrica) que es aplicada al cuerpo, constituyendo precisamente esta vibración la acción del masaje. Estos aparatos presentan en inconveniente de que requieren una preparación especial de los accesorios o piezas y asimismo conocer cual de ellas es la más apropiada a la clase de masaje a realizar o al lugar del cuerpo en donde deba aplicarse. Otro inconveniente es debido al gran esfuerzo a que está sometida la excéntrica y con ella al accesorio de masaje, que produce frecuentemen-
- 15.
- 20.
- 25.



30. te su inutilización y por último el manejo no es fácil ni cómodo. Por todo ello queda limitado el empleo con eficacia, a los médicos y personal especializado, lo que impide que se divulgue su empleo como fuera de desear.

35. En vista de ello el titular de este Modelo, ha podido comprobar que en los Estados Unidos de América del Norte, se emplean unos sencillos aparatos de masaje que no presentan ninguna de las dificultades o inconvenientes que son característicos en los conocidos y por otro lado su empleo es sumamente sencillo, no requiriendo la disposición de accesorios de ninguna clase.

40. Este nuevo aparato está caracterizado en quedar formado por un electromotor, preferentemente de los llamados de corriente universal, el cual queda instalado en una pieza o armadura en cuya base, que es angular o curvada, está dispuesta una pieza elástica o esponjosa que actúa como amortiguadora del masaje.

45. La instalación del citado electromotor, se efectúa por uno de sus extremos en forma elástica o flexible, bien por medio de un elemento metálico que reúna esta cualidad, o bien por cualquier otro medio apropiado, quedando instalado el referido motor por su otro extremo por medio de una pieza adosada al eje de giro y que presenta descentrado un orificio en el cual queda alojado un pivote fijo en la armadura.

50.



55. Por último y en los laterales de la armadura lleva instalado mediante tornillos o similar, unos elementos elásticos que sirven para fijar el aparato sobre la mano por el dorso, siendo estos elementos elásticos de la longitud y anchura convenientes para esta finalidad.

60. Este aparato queda completado con el correspondiente conductor eléctrico de conexión y cuando así convenga, de un interruptor adosado sobre la propia armadura.

65. Fácilmente se comprenderá que si se pone en movimiento el motor, que es muy revolucionado, por estar instalado por uno de sus extremos en forma elástica y por el otro en un punto excéntrico, este motor adquirirá un movimiento de oscilación o vibración que será transmitido a la armadura y asimismo a través de la capa esponjosa de su base, a la mano del usuario con lo que bastará hacer pasar la mano con el aparato colocado, por los lugares del cuerpo en donde interesa dar el masaje, para que la vibración producida por el aparato se transmita al cuerpo con suavidad y en forma regular.

75. Para facilitar la mejor comprensión de las características del aparato que se describe, se hace referencia seguidamente a las figuras representadas en el



plano adjunto a esta memoria, en las cuales se ha grafiado un caso de posible realización.

80. En dicho plano la figura primera representa una vista exterior lateral del aparato apreciándose que el electromotor (1) queda instalado por su extremo (2) por medio del elemento elástico (3) sobre el caballete (4) que es solidario a la armadura (5) cuya base (6) está curvada por (7) para que su adaptación a la mano sea más cómoda. El otro extremo (8) del electromotor (1) queda instalado mediante un pivote bulón o similar y en forma excéntrica, sobre el otro caballete (9) que asimismo es solidario a la armadura o base (5). En la parte inferior de esta armadura queda instalada la pieza esponjosa (10) la cual es la que toma contacto con la mano del usuario, teniendo la armadura (5) en los lugares apropiados, los tornillos (11) en los cuales se fijan los extremos (12) por sus orificios (13) de las piezas elásticas de fijación representadas en la figura segunda, la cual y en este caso de realización representado, queda formado por los tres elementos (14) que quedan unidos a las citadas piezas extremas (12). Como es lógico de estos elementos elásticos se instalan dos iguales al representado en la figura segunda, uno que queda instalado en el tornillo (11) correspondiente al caballete (9) y su otro extremo en otro tornillo empla-
- 85.
- 90.
- 95.
- 100.



105. zado en la parte opuesta, y el otro elemento elástico entre el tornillo (11) de la parte posterior (caballete (4)) y otro tornillo emplazado en la parte opuesta, quedando así establecida una doble sujeción del aparato sobre la mano.

110. La figura tercera representa una sección de la parte (8) del motor sobre el extremo del caballete (9), apreciándose que el eje (15) del rotor del motor tiene en su extremo la pieza (16) la cual presenta el orificio descentrado (17) por el cual se instala sobre el pivote (18) que está fijo en (9).

115. Descrietas convenientemente las características y detalles fundamentales del objeto a que se contrae este Modelo de Utilidad, se hace constar que en el mismo será susceptible introducir todas aquellas modificaciones que la experiencia o la práctica puedan aconsejar, siempre que con ellas no se varíe la esencialidad, que queda resumida en la siguiente,

120.

N O T A
=====

125. Se declaran de novedad, propiedad y utilidad para todo el territorio español, sus colonias y protectorados las siguientes:



REIVINDICACIONES

=====

130. 1ª - Nuevo aparato para masaje caracterizado en quedar formado por un electromotor instalado sobre una armadura dotada para ello de dos puntos de apoyo, efectuándose esta instalación por uno de los extremos del motor en forma flexible y por el otro por un pivote que se aloja en un orificio excéntrico practicado en el extremo del eje del rotor del propio motor o bien en una pieza instalada al efecto.
135. 2ª - El mismo aparato de la nota anterior se caracteriza también en que la base de la armadura puede ser plana, curvada o angular, teniendo instalada una pieza esponjosa, elástica o similar en esta misma base, que actúa de amortiguadora de la vibración producida por el giro del motor.
140. 3ª - El mismo aparato de las notas anteriores, se caracteriza también en que el aparato se instala o coloca sobre la mano del usuario, para la cual la armadura lleva instaladas en sus laterales los elementos elásticos o extensibles necesarios para esta colocación, al objeto de que el masaje sea dado por deslizamiento de la mano con el aparato colocado, sobre la parte del cuerpo a tratar.
- 145.



4^o - "NUEVO APARATO DE MASAJE"

150. Todo tal y como se describe y reivindica en la presente memoria que consta de ocho hojas foliadas y mecanografiadas por una sola de sus caras y un plano que la ilustra.

Madrid, 15 de Abril de 1950

P. A. de

JOSE M^e BOSCH AYMERICH.

Luis Triana Arroyo

P. P.



Fig. 1ª

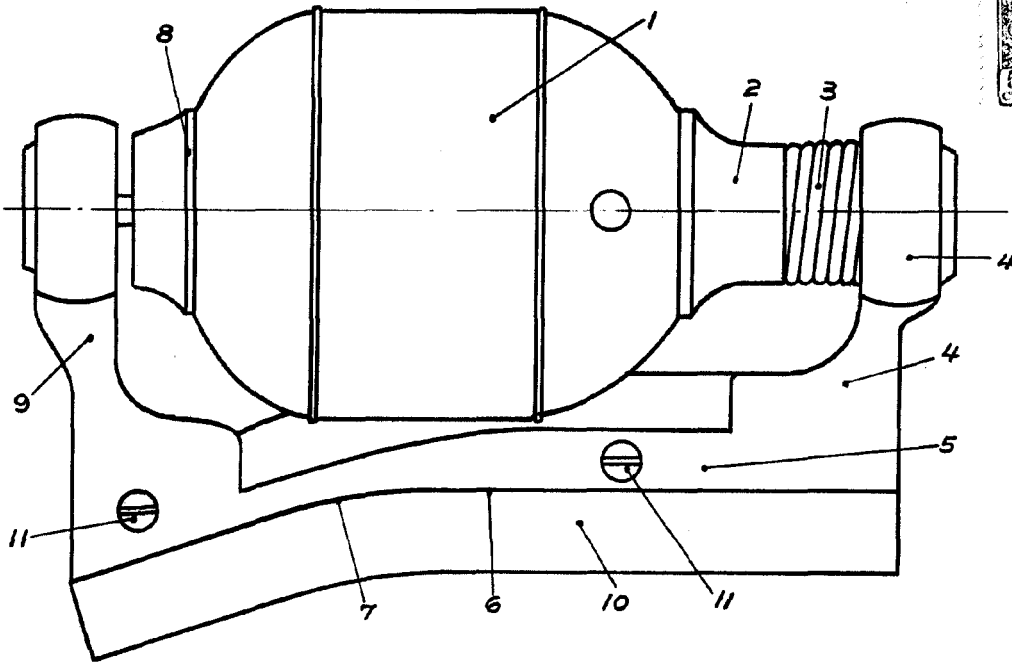


Fig. 2ª

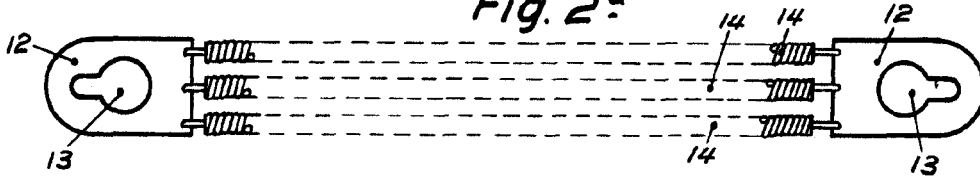
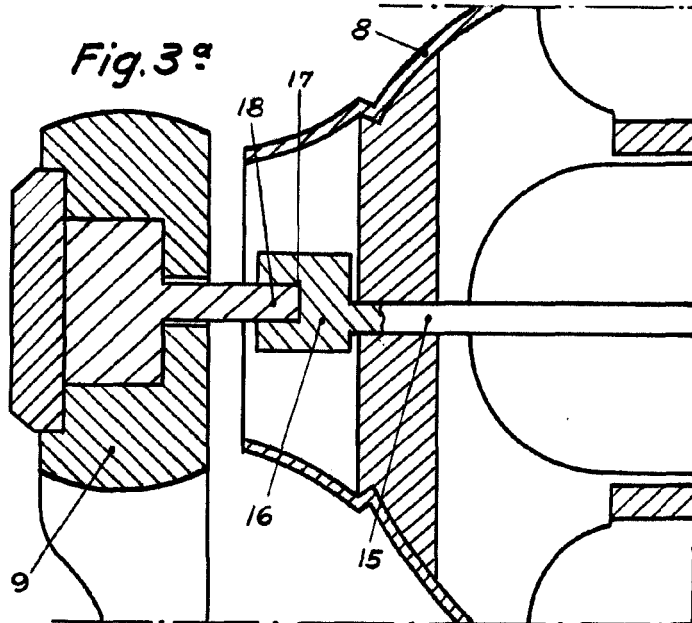


Fig. 3ª



Abril de 1950
P. A. de
D. José Mª Bosch
Luis Triana Arroyo
P. P. *[Signature]*

Escala variable