

22911



MEMORIA DESCRIPTIVA

del Modelo de Utilidad, por 20 años, solicitado a favor de la Razón Social MODERNAS APLICACIONES DE LA REFRIGERACION-INDUSTRIAL, S. A., Sociedad constituida de acuerdo con las Leyes Españolas, residente en Barcelona, calle de Consejo - de Ciento numero 443, por " UN HELADO CON SOPORTE ASIDERO " .

Este Modelo de Utilidad se refiere a un nuevo tipo de helado caracterizado por ir provisto de un terminal, apoyo o peana, por el que indistintamente, puede mantenerse derecho sobre una superficie plana, por ejemplo una mesa o mostrador y a la vez sirve de asidero del mismo para no establecer -
5 contacto de los dedos con el helado propiamente dicho.

Los helados de referencia afectan una forma rectilínea ya sea a modo de cilindro o de tronco de cono, de prisma o de tronco de piramide y en la generalidad de los casos, la propia sección afectará el terminal de que va provisto.
10

Además, para que la sujeción o la retención del helado - con el terminal sea firme, dicho terminal presenta un vásta-



go o palillo o una pluralidad de vástagos o palillos que penetran en la masa del helado.

15 En el dibujo de la hoja adjunta se representa el helado de que se habla, que se muestra en sección vertical en la figura 1 y en vista exterior en la figura 2.

En el caso concreto que se describe la masa helada afecta una forma cilíndrica que igualmente la presenta la peana -2-.
20 Esta, en la generalidad de los casos, es de altura suficiente para poder ser tomada cómodamente con los dedos.

En el centro de la peana -2- y por su cara superior se levanta un vástago -3-, que sirve de alma de retención de la masa -1-. El vástago -3- puede llevar practicadas una o varias
25 escotaduras transversales como la -4- y en todos los casos, su forma será cualquiera como lo será la manera como vaya montado a la peana -2-. Esta, en el caso concreto que se describe, es hueca por su parte inferior y va provista de un pequeño agujero lateral -5- que se prevé a los efectos de las manipu
30 laciones a que se ha de someter en el curso de la fabricación del helado de que se trate.

Por lo que se refiere al tipo de helados que se fabriquen en la forma de presentación descrita, podrá ser variable en su composición y en los métodos como se elaboren.

35 En cuanto a la peana -2- y al vástago o vástagos -3- podrán fabricarse de madera o de cualquier otro material adecuado, variando cuanto signifique decoración, acabado y presentación de los mismos. En caso conveniente la sección plana de la peana podrá ser distinta de la sección plana de la masa helada
40 de que en cada caso se trate.

Por ultimo será variable todo cuanto no altere, cambie o modifique la esencialidad del objeto del Modelo de Utilidad descrito.



N O T A

Se reivindica como objeto de este Modelo de Utilidad:-

- 45 1º.- Un helado con soporte asidero, esencialmente caracterizado por el hecho de que, constituido aquel por un bloque o pieza de forma rectilínea, va provisto en uno de sus extremos de un terminal que sirve de asidero del mismo con los dedos y a la vez de base, apoyo o peana de sustentación, para
- 50 colocarlo verticalmente sobre una superficie plana.
- 2º.- El propio helado en el que el terminal que lo caracteriza presenta uno o más vástagos axiales que penetran en la masa helada, constituyendo el elemento de retención de la misma sobre el terminal mencionado.
- 55 3º.- El propio helado que, dentro de las características mencionadas en la reivindicación anterior, podrá afectar la forma cilíndrica, troncocónica, prismática o troncopiramidal.
- 4º.- El propio helado en el que si bien en la mayoría de los casos el terminal que lo caracteriza es de iguales dimensiones y sección que la barra helada, podrá ser de una forma
- 60 distinta y de pared lateral lisa o con adornos.
- 5º.- Un helado con soporte asidero.

C O N S T A l a

229 11 11



presente memoria descriptiva de cuatro hojas foliadas escritas
65 por una sola cara.

Barcelona, 5 de ABRIL de 1.950.

P. A.

JUAN LLORI

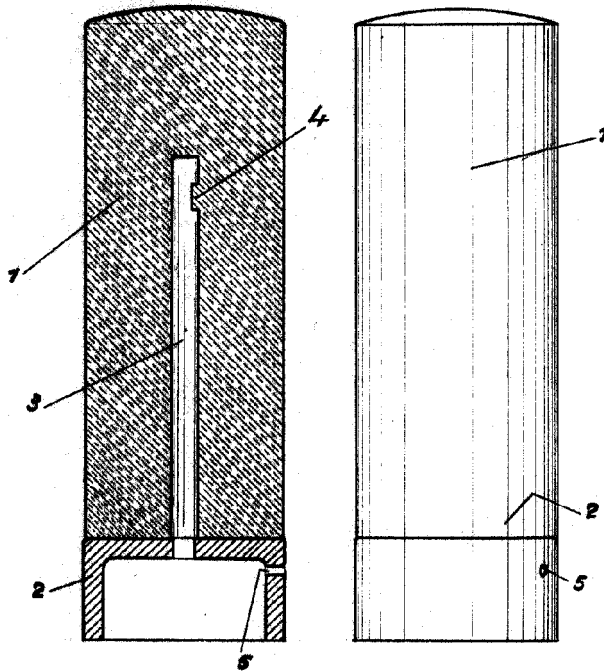
(P.)

229 11



Fig. 1

Fig. 2



BARCELONA 5 DE Abril DE 1950
P. 1

JUAN LLORT
P.P.

Escala variable.