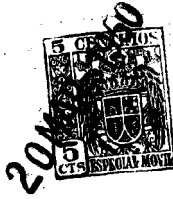


22904



22.909

MODELO DE UTILIDAD

por 20 años

por "UN SIFON DESMONTABLE Y PERFECCIONADO PARA FREGADERAS, LAVABOS, BAÑERAS Y SIMILARES", a favor de D. Francisco Mañé Romá, de nacionalidad española, domiciliado en Barcelona, Ferlandina, 49.

=====

MEMORIA DESCRIPTIVA

El recurrente ha ideado un sifón desmontable y perfeccionado para fregaderas, lavabos y similares, que no se conoce en España.

5. El mismo se propone fabricarlo en nuestro país, y por ello solicita que se le garantice en su propiedad y exclusiva explotación, mediante la concesión del Modelo de utilidad a que se refiere la presente memoria descriptiva.

Lo esencial del sifón que nos ocupa, es que el asiento tubular del tapón o válvula de cierre, que como se sabe

10. se rosca o se empotra en el fondo de la fregadera, se prolonga en forma tubular por debajo del plano de este fondo y forma un sifón desmontable y perfectamente revisable.

15. La ejecución práctica de estas características pueden ser muy variables; sólo a título de ejemplo en los dibujos que se adjuntan se representan tres soluciones que dan una idea exacta de las características esenciales del sifón y de sus posibilidades de ejecución y adaptación a cada caso concreto.

20. En los dibujos, las figuras I, II y III se refieren a una misma solución.

Las figuras IV y V se refieren a otras dos variantes distintas de ejecución.

25. En la primera variante de ejecución, figuras I, II y III, el asiento -1- para el tape o válvula se prolonga según un tubo -2- que sostiene por los tirantes -3- al elemento de cierre -4- de otra válvula inferior. Este conjunto -1-2-3-4- queda ocluido dentro de una vaina -5-, que se encarcela o sujeta con carácter permanente al fondo de la

30. fregadera y que esencialmente presenta en su parte superior interna el ajuste -6- roscado, cónico, por estrías u otro medio para recibir y sujetar a -1-2-; presenta en su parte central inferior el orificio y asiento correspondiente -7- para la válvula -4- y presenta en su parte media lateral

35. unos orificios, lumbreras o ventanas con o sin rejilla -8- para dar salida al agua. Esencialmente el tubo -2- es de menor diámetro que el de -5-, y la parte inferior de las lumbreras -8- quedan por encima del límite de -2-; o sea que el agua desciende por -2-, sube entre -2- y -5- y se vierte al tubo de desagüe por -8-. Para limpiar el fondo del sifón basta retirar al conjunto -1-2-3-4-.

En la ejecución representada en la figura IV, el



45. elemento de anclaje permanente es el -9-, que puede servir de enlace para el tubo de desagüe y que puede presentar un asiento con cierre hidráulico -10-11- para sostener al asiento -12- del tapón, que es de quita y pon y que se prolonga por -13- para formar un sifón -14-15- con vertedero de salida por -16-. En este caso como se retira todo el sifón la limpieza se efectúa en el exterior.

50. En la figura V, el asiento -18- del tapón se ajusta por la rosca o enlace exterior -19- con el extremo superior del tubo de desagüe o elemento de sujeción del mismo con el fondo de la fregadera; este asiento se prolonga por la parte inferior para formar la caja -20- de un sifón completo, con tabique interior -21- y vertedero lateral -22-, provisto del tapón roscado inferior -23- para su limpieza.

55. Todo cuanto no afecte, altere, cambie o modifique la esencia del sifón descrito, será variable a los efectos legales del Modelo que se solicita.

60. **NOTA.**

Se reivindica como objeto de este registro por Modelo de utilidad:

65. 1.- Un sifón desmontable y perfeccionado para fregaderas, lavabos, bañeras y similares, caracterizado por el hecho de que el asiento del tapón o válvula correspondiente, se prolongue o forme parte de un sifón completo o de parte del mismo a través del cual, forzosamente pasará el agua antes de verterse en el tubo de desagüe propiamente dicho; este asiento con su prolongación, o sea todo o parte del sifón se ajusta por enlace, rosca, asiento tronco-cónico u otro medio similar con el enlace, de carácter permanente del tubo de desagüe con el fondo de la fregadera o lavabo a que se aplique, o sea que el asiento

70. de la válvula y el sifón o parte de él, adherido al asiento, pueden desmontarse y retirarse con comodidad y sencili-



75. to, pueden desmontarse y retirarse con comodidad y sencili-

llez para limpiar y revisar el sifón.

80. 2.- El propio sifón de la reivindicación anterior, caracterizado por el hecho de que el asiento de la válvula se prolongue según un tubo que sostiene por su extremo inferior y por tirantes rígidos o elásticos al elemento de cierre de una válvula dispuesta en el fondo de una vaina envolvente fija con carácter permanente con el tubo de desagüe, esta vaina presenta unos orificios, ramuras o

85. lumbreras laterales por encima del límite inferior del citado tubo interior, que sirven de vertedero para dar paso hasta el tubo de desagüe al agua saliente del sifón.

90. 3.- El propio sifón de las reivindicaciones anteriores, caracterizado por el hecho de que el asiento de la válvula se prolongue según un sifón completo que pasa a alojarse con carácter desmontable en el interior del tubo de desagüe, bastando para su inspección y limpieza, desmontar el asiento de la válvula y retirarlo o sacarlo con ella.

95. Sean cuales fueren las circunstancias que concurren con la esencialidad del Modelo de utilidad definido en las anteriores reivindicaciones, cual objeto es:

4.- "UN SIFON DESMONTABLE Y PERFECCIONADO PARA FREGERAS, LAVABOS, BAÑERAS Y SIMILARES".

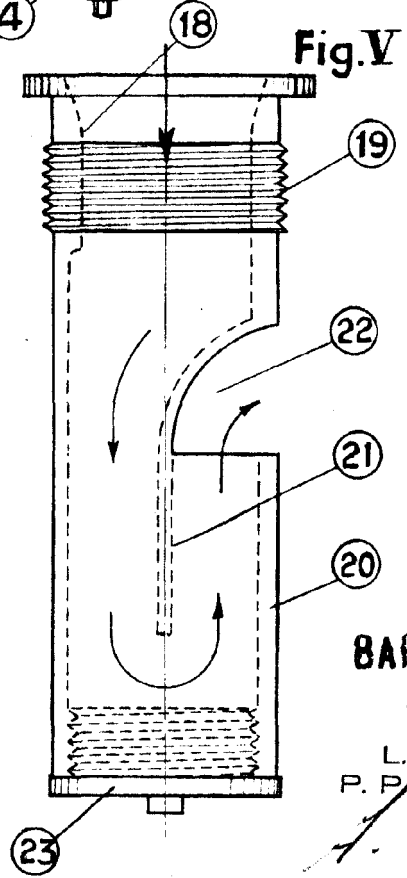
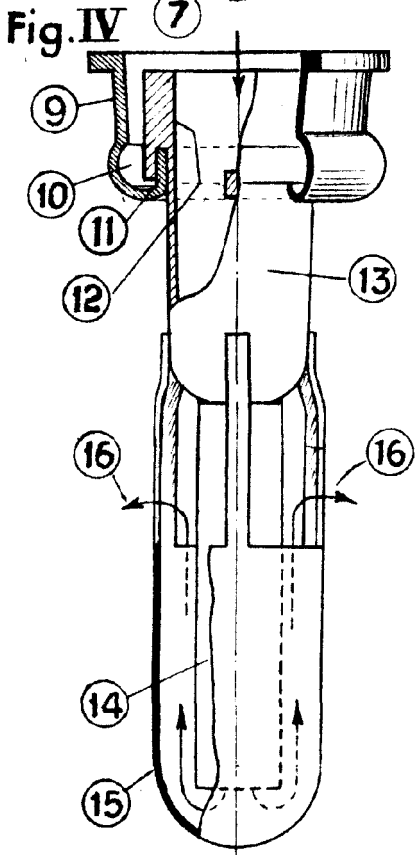
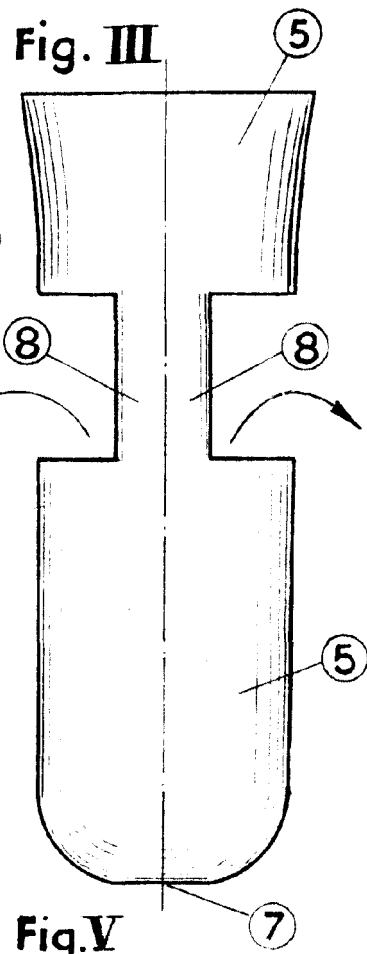
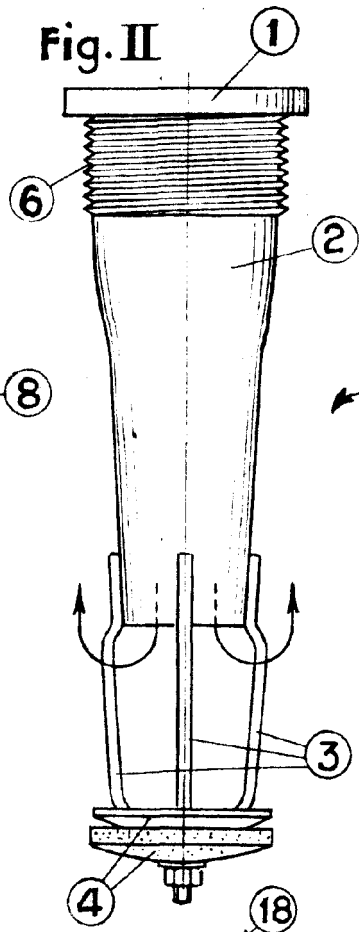
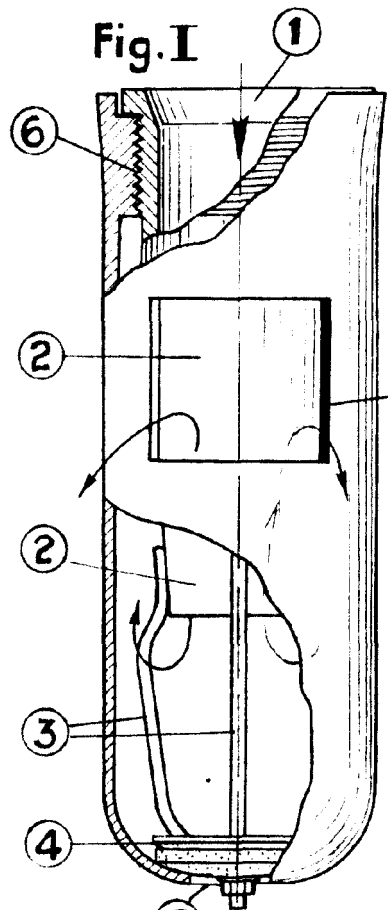
100. Consta la presente memoria de cuatro hojas foliadas, mecanografiadas por una sola cara y del dibujo unido a la misma.

Barcelona veinte de marzo de mil novecientos cincuenta.

P. A. de D. Francisco Mañé Romá,
L. DURAN
P. P.



2



BARCELONA
20 MAR. 1950
L. DURAN
P. P.

ESCALA VARIABLE