

M O D E L O  
D E  
U T I L I D A D

a favor de la sociedad española INDUSTRIAS DEPORTIVAS, S.A.,  
domiciliada en Barcelona, calle Viladomat, 299, por  
"ARANIELA PERFECCIONADA PARA BASTONES DE ESQUÍ".

- . -

MEMORIA DESCRIPTIVA

La presente invención se refiere a una arandela perfeccionada para bastones de esquí, la cual se caracteriza por estar constituida por una sola pieza y por no precisarse sobre la extremidad del bastón más que unos  
5. simples tornillos de fijación, supliéndose las correas o cintas usualmente empleadas por unos brazos semielásticos que permiten a la referida arandela adquirir las más diversas posiciones con respecto al bastón de esquí.

Esencialmente esta arandela está formada por un  
10. aro de sección circular, reforzado interiormente por una

- varilla metálica cerrada, y estando unido, el mencionado arco al cuerpo central de fijación al bastón, mediante unos brazos convenientemente distribuidos, los cuales, gracias a la naturaleza semielástica del material que forma la arandela, permiten flexiones con respecto al cuerpo central, convenientes para el trabajo a que debe estar sometida. La unión de la arandela al bastón se obtiene mediante un casquillo central provisto de dos orificios para paso del tornillo de fijación.
- 5.
10. Para la mejor comprensión de la presente memoria descriptiva, se acompaña un dibujo en el que, tan sólo a título de ejemplo, se representa un caso práctico de realización de una arandela para bastón de esquí, de las características indicadas.
15. En dicho dibujo, la figura 1 es una vista en alzado semiseccionada de la arandela; y la figura 2 corresponde a una planta superior de la misma.
20. Esta arandela está constituida por un arco de sección circular -1-, el cual presenta un ánima reformada por una varilla metálica -2- cerrada. Unos brazos -3- convenientemente distribuidos, unen el referido arco -2- con el casquillo central -4- destinado a la fijación mediante introducción en los orificios -5- de los oportunos tornillos de la arandela a la extremidad -6- del bastón de esquí.
25. Gracias a la naturaleza semielástica y flexible del material que compone la arandela, que, como puede verse en el diseño adjunto, está formada por un solo cuerpo, puede adquirir el arco -1- cualquier posición con respecto al

bastón -6-, dada la falta de rigidez de los brazos -3- que unen el referido arco -1- con el casquillo central -4-, el cual, para mayor seguridad del conjunto, presenta una base -7- a la que se unen todos los brazos -3-.

5. Al efecto de obtener una distribución de esfuerzos, los brazos -3- cubren prácticamente todos los radios de la arandela, obteniéndose este efecto formando los ya tan repetidos brazos -3- curvados.

10. Como se desprende del examen de las características de la arandela descrita, puede obtenerse la misma directamente ya sea por moldeo o por inyección a presión, lo que da por resultado la formación de un cuerpo compacto, sin uniones de ninguna clase. Ello proporciona gran seguridad no sólo a la flexión, sino también a la tracción.

15. El número de orificios -5- para fijación de la arandela a la extremidad -6-, así como la colocación de los brazos -3- y la naturaleza del material tanto del conjunto como del ánima -2-, serán variables, siempre que las modificaciones introducidas no redunden en menoscabo de los resultados de la referida arandela.

20. Serán, por tanto, independientes del objeto de la invención, los materiales, formas y dimensiones, tanto absolutas como relativas, de la arandela perfeccionada descrita, mientras no afecten a su esencialidad las variaciones que  
25. en la misma se introduzcan.

22888

N O T A

Se reivindica como objeto del presente modelo de utilidad:-

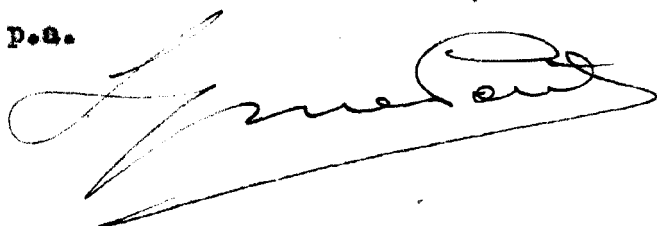
5. 1. Arandela perfeccionada para bastones de esquí, que consiste esencialmente en un arco de sección circular, provisto interiormente de un alma constituida por una varilla metálica cerrada, estando unido el mencionado arco a un casquillo central provisto de los elementos de fijación del conjunto al bastón de esquí, por medio de unos brazos convenientemente distribuidos y de forma preferiblemente compuesta por sectores circulares para proporcionar mayor seguridad al conjunto, pudiendo adquirir el arco cualquier posición con respecto al bastón gracias a la flexibilidad de los brazos de unión.

15. 2. Arandela perfeccionada para bastones de esquí. La presente memoria consta de cuatro hojas foliadas, escritas por una sola cara.

Barcelona, a 21 de marzo de 1950.

INDUSTRIAS DEPORTIVAS, S. A.

P.a.

A large, stylized handwritten signature in black ink, likely belonging to a representative of Industrias Deportivas, S.A.

228 88

Fig. 1

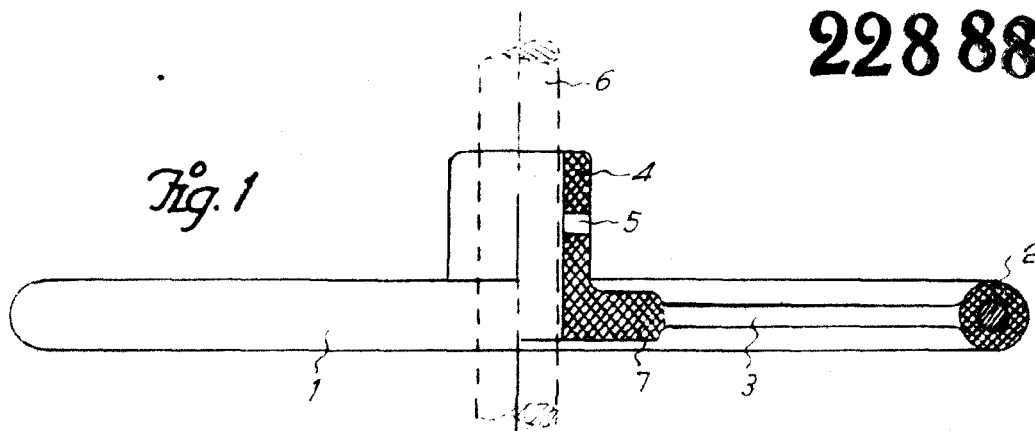
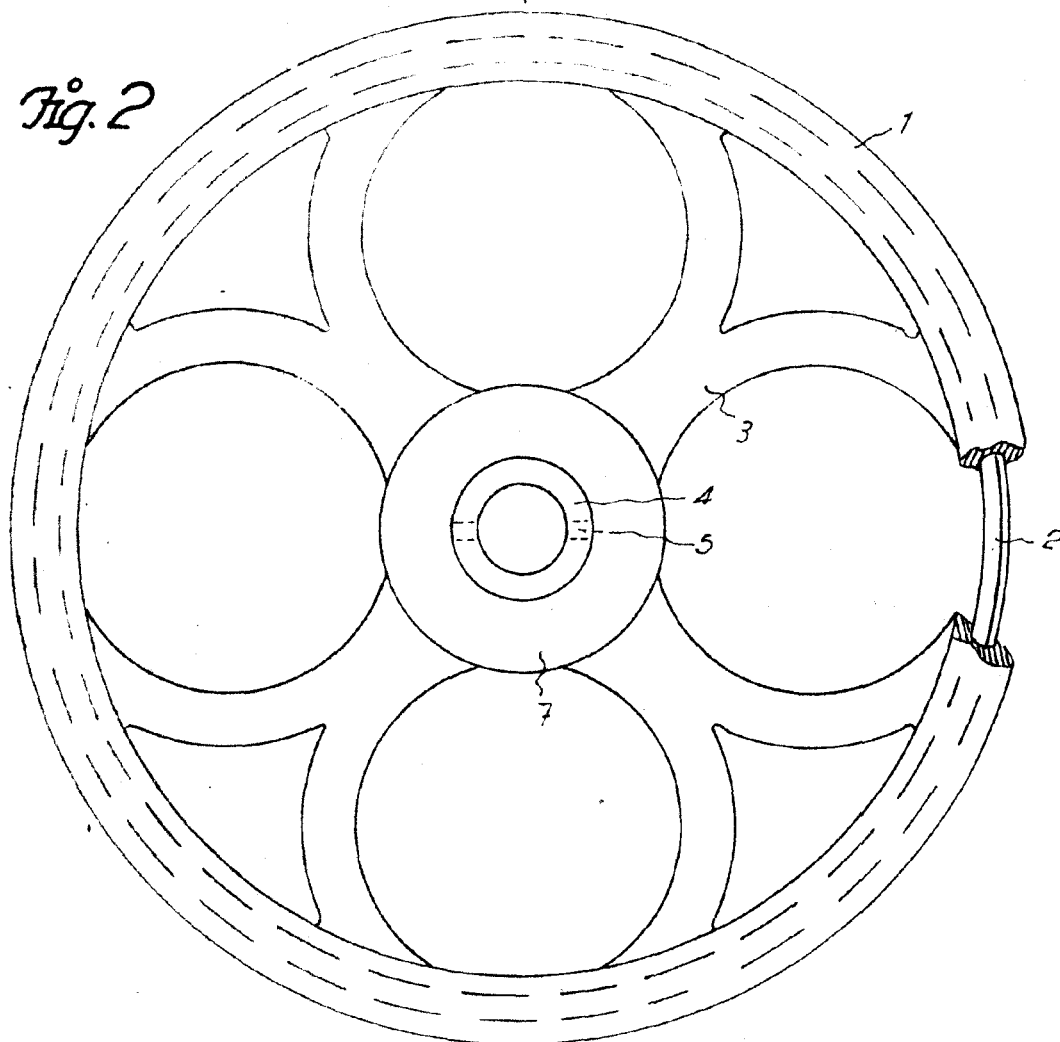


Fig. 2



Barcelona, 21 Marzo 1950  
Industrias Deportivas, S.A.

*[Handwritten signature]*