

22867



18 ABR 1960

22867

MEMORIA DESCRIPTIVA

MODELO DE UTILIDAD.

PAIS: ESPAÑA.

DURACION: 20 AÑOS.

OBJETO: "UN NUEVO BOLLADOR DE PAN".

A nombre de : DON CASTO ORBE ARRIAGA.

Domiciliado en : ERNUA (VIZCAYA).

Nacionalidad : ESPAÑOLA.



13 AB 5

Tiene por objeto este Modelo de Utilidad la protección de unos perfeccionamientos introducidos en los ralladores de pan, mejoras encaminadas a que sean accionables por el dispositivo a que se hace referencia en la Patente de Invención de mi propiedad n.º. 178.512, e indistintamente sea también para hacer uso independientemente acoplándosele el pié o soporte de fijación en la mesa del Modelo Industrial n.º. 16.415, también de mi propiedad.

Se trata sencillamente de un eje (1) situado transversalmente en el rallador apoyado en las dos caras, asegurando con ello su solidez, y sobresaliente por la parte posterior, en cuyo extremo se coloca mediante un pasador la palanca de accionamiento una vez que es fijado el eje en el engrane conductor del dispositivo, y de un enganche (2) que se introduce en el orificio del dispositivo, quedando sujeto sin que para ello sea necesario que se le sostenga con la mano, según la figura 1.

Quando se desea accionar el rallador sin el empleo del dispositivo, se le acopla el pié o soporte (3) de fijación de mesa que muestra la figura 2 que es del Modelo Industrial n.º. 16.415.

Descrita suficientemente la naturaleza del invento, así como la manera de realizarlo en la práctica, se hace constar que las disposiciones anteriormente indicadas son susceptibles de modificaciones de detalle, sin que por ello se altere la esencia del invento.

22867

13 A



REIVINDICACIONES

1ª.- Un nuevo rallador de pan, caracterizado por un eje transversal apoyado en las dos caras anterior y posterior del rallador, que se acopla a un dispositivo de accionamiento y lleva en un extremo una palanca que al girarla pone en movimiento el rallador.

2ª.- Un nuevo rallador de pan, caracterizado por la reivindicación anterior y además por llevar un enganche que se introduce en el orificio del dispositivo de accionamiento, en el que queda sujeto sin necesidad de sostenerlo con la mano.

• 3ª.- "UN NUEVO RALLADOR DE PAN".

Madrid, 13 de abril de 1.950.

GASTO ORBE ARRIAGA.-

P. A.

Fig 1

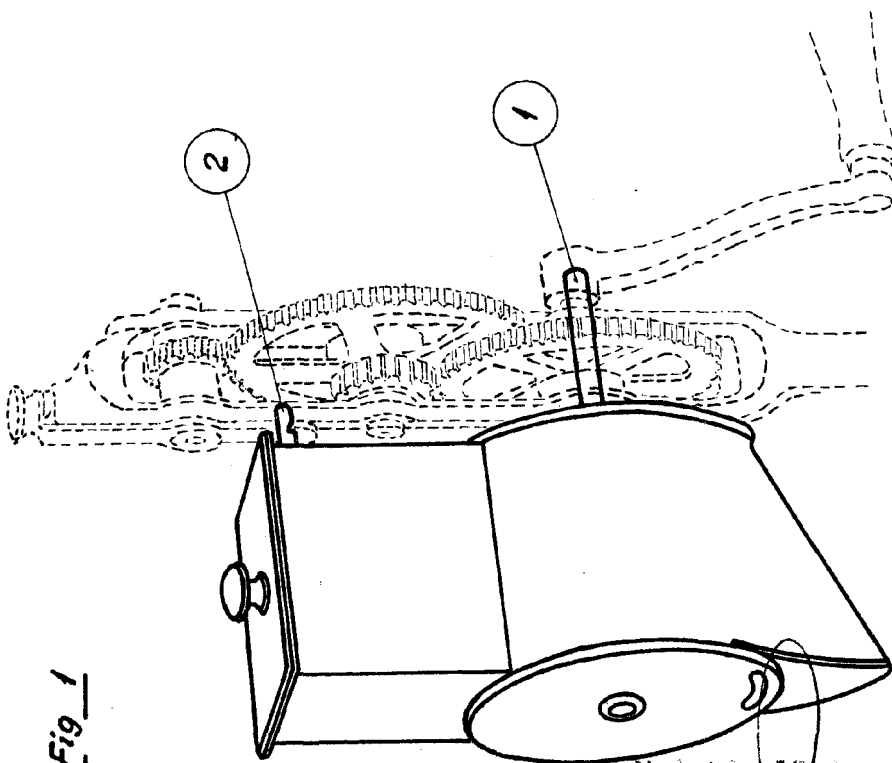
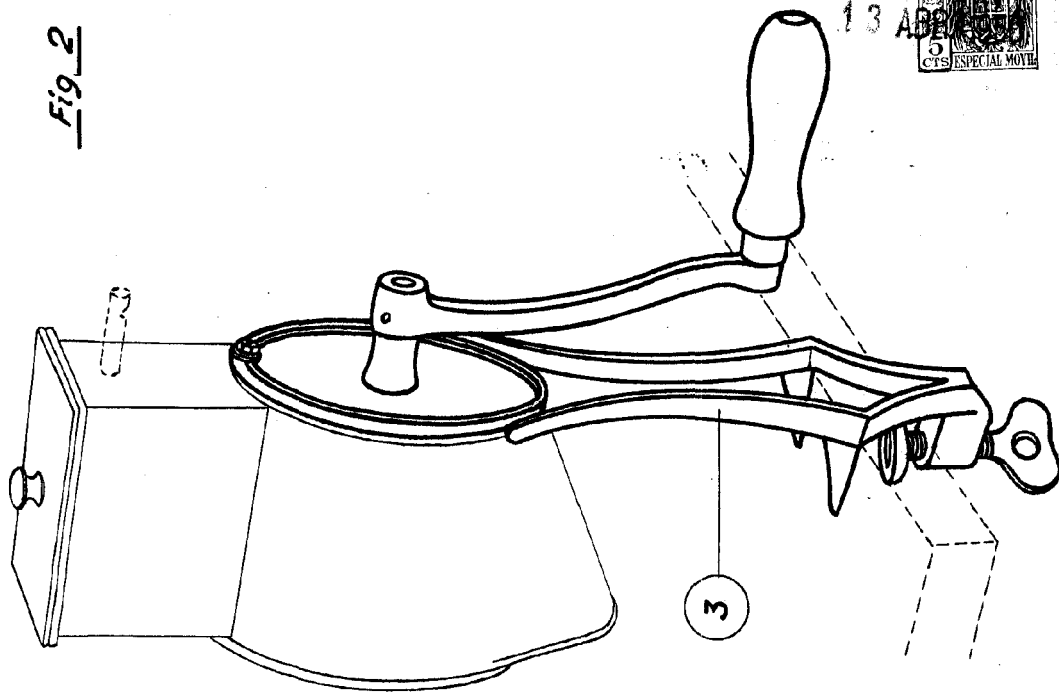


Fig 2



ESCALA VARIABLE

Madrid, 13 de abril de 1.950

P. A.

Casto Orbe
Ermua (Vizcaya)