

- 1 - 22866



22866

MEMORIA DESCRIPTIVA

que se acompaña
a la solicitud de

un MODELO DE UTILIDAD por VEINTE AÑOS en ESPAÑA,

a favor de

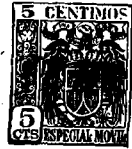
Don Julio Ruiz Viamonte, General Franco nº 79, 3ª, dcha.
de Zaragoza.,

por

NUEVO MODELO DE PATAS SEMIMETALICAS APLICABLES A CAMAS
Y OTROS MUEBLES.

Inventor: El solicitante, de nacionalidad española.

XXXXXXXXXXXX



La invención a que se refiere la presente memoria, constituye una novedad industrial con características y ventajas que la hacen merecedora del privilegio de explotación exclusiva que por ella se solicita, de acuerdo con las prescripciones del Estatuto vigente de la Propiedad Industrial de 26 de Julio de 1929, texto refundido, publicado el 30 de Abril de 1930.

Consiste el Modelo de Utilidad cuyo registro se solicita en unas patas semimetálicas aplicables a camas y otros muebles que sustituyen con grandes ventajas a las patas totalmente metálicas empleadas hasta la fecha y fabricadas generalmente de latón fundido.

Con objeto de facilitar la descripción del modelo que nos ocupa, se acompaña a la presente memoria un dibujo con varias figuras que lo representan detalladamente. Las figuras 1 y 1' representan la pata de madera; las n.º 2 y 2' se refieren a la caperuza metálica que ha de acoplarse a la pata de madera indicada y las figuras n.º 3 y 3' representan la pata terminada, con la caperuza metálica acoplada convenientemente a la pieza de madera.

Por consiguiente, de acuerdo con los dibujos adjuntos, este nuevo modelo de patas semimetálicas aplicables a camas y otros muebles, está constituido esencialmente por una parte interna de madera, a la que se acopla mediante presión o modo de sujeción una caperuza metálica, de tal modo que esta no llegue al nivel del suelo, con el cual hace contacto la parte inferior de la pieza de madera y sobre esta reposa el mueble.

La caperuza metálica de referencia puede estar fabricada con chapa fina incluso, cuya adquisición puede realizarse en el mercado económicamente. Al sustituir las patas to-

22865



35

talmente metalicas que en la actualidad se emplean, por las semimetalicas a que nos referimos, se obtiene un ahorro del 90% en el empleo de material metalico, muy escaso en nuestro mercado nacional, al sustituirlo por madera, con la economía consiguiente, ya que la reducción del precio de coste es del 70% aproximadamente. La pata semimetalica, no obstante, tiene la misma apariencia decorativa de la pata metalica totalmente, por efecto de la caperuza superpuesta, siendo de gran utilidad el hecho de que la caperuza solamente cubra la pieza de madera por su parte superior y media sin llegar a tocar el suelo, con lo cual se evita el roce metalico sobre el pavimento y los deterioros que con él puedan producirse al correr los muebles de un lugar a otro. Por otra parte, la caperuza metalica tiene la misión de preservar el material que recubre de golpes y mojaduras.

40

45

50

Hecha la descripción que antecede, es preciso advertir que los detalles de realización de la idea expuesta pueden variar, sin que por ello cambie la esencia de la invención, que es la que se desprende de los párrafos que anteceden y la que se reivindica en la siguiente

NOTA

55

60

En resumen: El Modelo de Utilidad cuyo registro se solicita, recaerá sobre las reivindicaciones siguientes:

1ª - Nuevo modelo de patas semimetalicas aplicables a camas y otros muebles, caracterizado porque estan constituidas esencialmente por una parte interna de madera, a la que se acopla mediante presión o modo de sujeción equivalente, una caperuza metalica, de tal modo que no llegue al nivel del suelo, con lo que se consigue que el mueble repose sobre la pata de madera, reservando para la caperuza metalica la misión



de preservar al material que recubre de golpes y mojaduras, al mismo tiempo que proporciona una mayor estetica.

65

2ª - Se reivindica por ultimo, como objeto sobre el que ha de recaer el Modelo de Utilidad que se solicita: "NUEVO MODELO DE PATAS SEMIMETALICAS APLICABLES A CAMAS Y OTROS MUEBLES".

70

Todo conforme queda descrito en la presentè memoria que consta de cuatro paginas escritas a maquina por una sola cara y dibujos que se acompañan.

Madrid, 13 de Abril de 1950.

ALONSO UNGRIA

22866

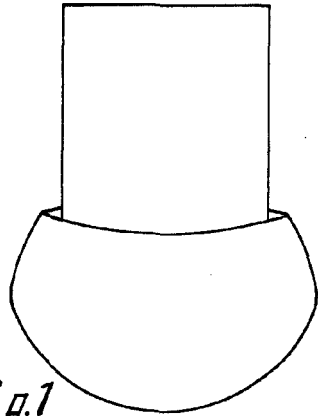


Fig. 1

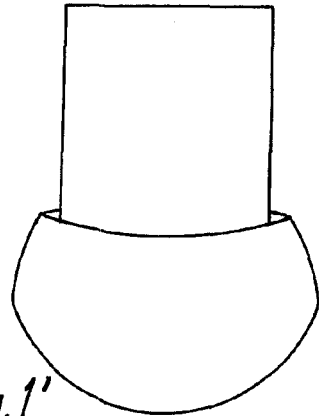


Fig. 1'

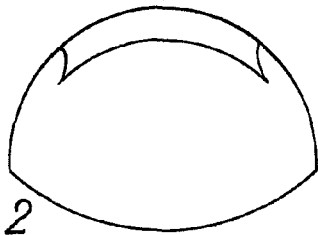


Fig. 2

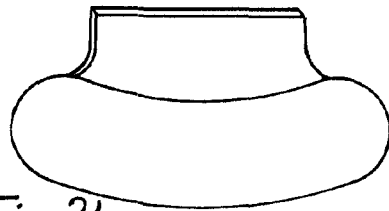


Fig. 2'

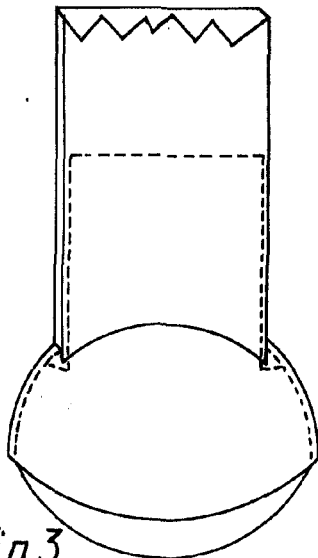


Fig. 3

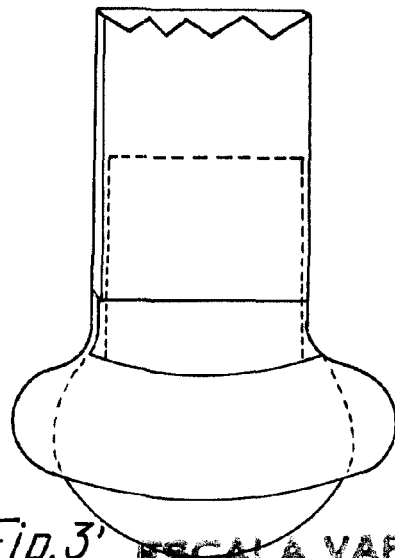


Fig. 3'

ESCALA VARIABLE
MADRID, 13 DE Abril DE 1950
ALFONSO VERRÍ