





22865

10

La máquina a que nos referimos, construida preferentemente en reducido tamaño presenta la particularidad de ser totalmente metálica, lo que determina una duración muy superior a las máquinas baratas conocidas hasta la fecha que se fabrican normalmente de materias plásticas, tales que baquelita, galalita etc.

15

A continuación vamos a ocuparnos de hacer una detenida descripción de la invención, ayudándonos para ello de los planos reglamentarios que se acompañan, en los cuales se representa una sencilla forma de realización susceptible de modificación en todas aquellas partes o elementos que no supongan una alteración fundamental de las características esenciales que reivindicaremos.

20

25

Según el ejemplo de ejecución representado, la máquina de referencia está integrada por la caja (1) que comprende todo el sistema a cuya cara anterior va unida la caja del obturador (2) formando un solo cuerpo, en la cual está montado el objetivo con su correspondiente anillo sustentador (3) lente (7) y dispositivo regulador de distancias (4) accionable a base de rosca, disparador (5) y dispositivo de seguridad de dicho disparador (6).

30

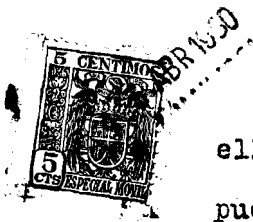
El visor (8) y el mando del carrete (9) para paso de la película, se encuentran dispuestos en uno de los costados de la caja (1).

35

En la parte posterior se encuentra la tapa practicable (11) de perfiles acanalados (12) para obtener el cierre hermético y sus ventanas o registros (14) montados sobre los anillos (13).

40

En el interior de dicha caja (1) se encuentra dispuesto el soporte del depósito (15) provistos de las correspondientes hendiduras o muescas para la fijación de los carretes de película y unida a estos soportes y formando con



ellos una sola pieza se ha previsto la cámara oscura (16) que puede ir recubierta de fieltro negro, pintura del mismo color o empavonado.

45

Una de las características esenciales de la máquina que estamos describiendo consiste en el hecho de que la pieza integrada por los soportes de carretes y cámara oscura han sido especialmente estudiados para ser acoplada perfectamente en el interior de la máquina con la ventaja de que dicha pieza -

50

puede extraerse independizándose totalmente de la caja (1) para facilitar la colocación de los carretes.

En los planos que se acompañan:

La fig. 1. Representa la máquina en vista de conjunto exterior.

55

La fig. 2. Es la tapa de cierre que se acopla en la parte posterior de la caja (1).

La fig. 3. Muestra la pieza interior que comprende los soportes de carretes y la cámara oscura.

60

La fig. 4. Enseña la caja del obturador en vista interior,

La forma, dimensiones y materiales podrán ser variables y en general cuanto sea accesorio y secundario, siempre que no altere, cambie o modifique la esencialidad del objeto que se describe.

65

Los términos en que queda redactada esta Memoria son ciertos y fiel reflejo del objeto descrito, debiéndose tomar con carácter amplio y nunca en forma limitativa.

N O T A

70

EL MODELO DE UTILIDAD que se solicita recaerá sobre las particularidades características de las siguientes reivindicaciones:



22865

1ª.- Máquina fotográfica económica construída en materiales metálicos y en tamaño reducido preferentemente, caracterizada por haberse previsto montados sobre una misma pieza interior el depósito del film, con unos soportes especiales para la fijación de los carretes y la cámara oscura convenientemente acondicionada, con la particularidad de que dicha pieza pueda extraerse independizándose totalmente de la caja contentora a fin de facilitar la colocación de la película.

75

2ª.- "MAQUINA FOTOGRAFICA ECONOMICA".

Todo según queda descrito en la precedente Memoria que consta de cuatro hojas foliadas y mecanografiadas por una sola cara y hoja de dibujos que a la misma se acompaña.

Madrid, 13 de Abril de 1.950

KURT BARME LEPPIN.

P.A.



FIG. 1.

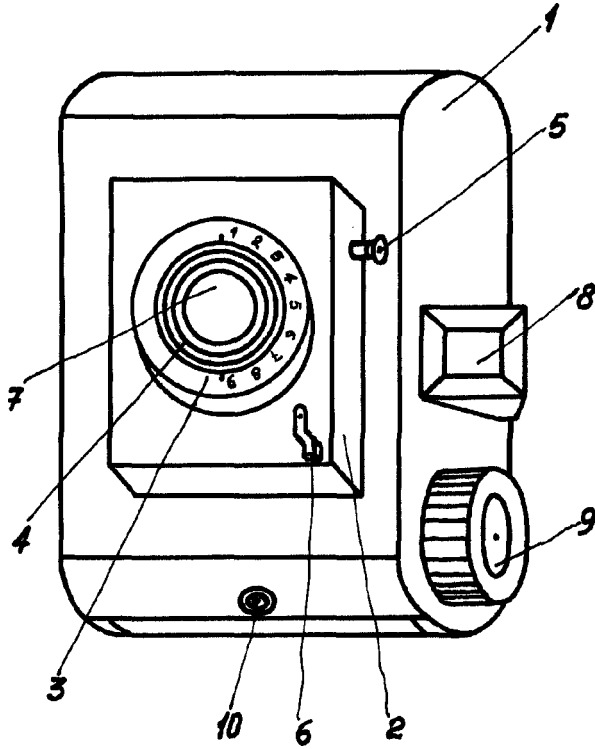


FIG. 3.

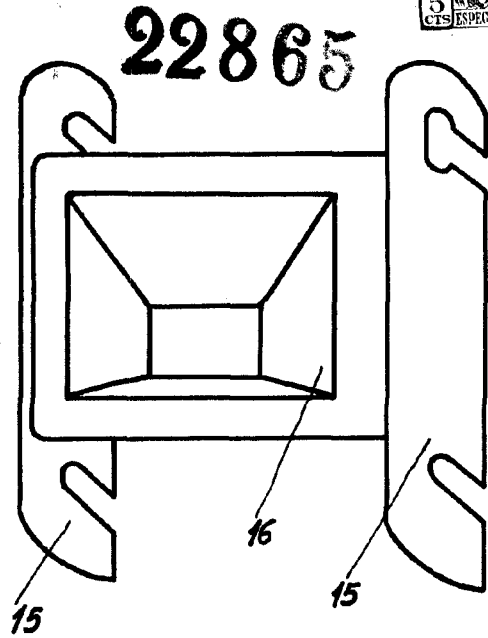


FIG. 2.

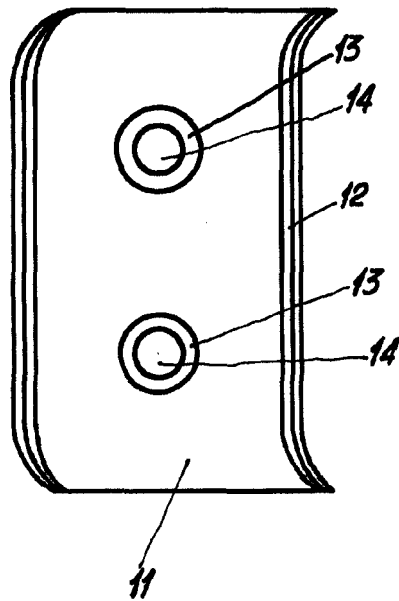
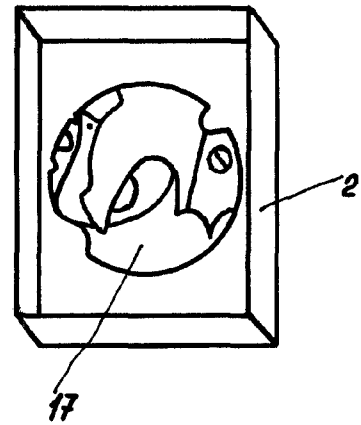


FIG. 4.



Madrid, 15 ABR. de 1950.

*Kurt Barmé Leppin*

*Escala variable.*