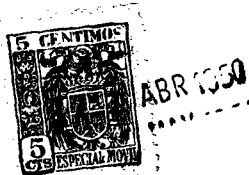


• 22864



MEMORIA DESCRIPTIVA

que se acompaña a la solicitud de

UN MODELO DE UTILIDAD

a favor de la entidad VICTOR SARASQUETA, S.L., de nacionalidad española, residente en EIBAR (Guipúzcoa) Fábrica de amas.

por:

"RODAMIENTO PERFECCIONADO"

=====  
-

La presente Memoria se refiere, como su enunciado indica, a un rodamiento de características especiales por el cual se solicita el correspondiente privilegio de MODELO DE UTILIDAD conforme y al amparo del vigente Estatuto sobre Propiedad Industrial a fin de garantizar a favor de la entidad recurrente su derecho a la explotación e industrialización exclusiva en toda España, Colonias y Protectorado.



ABR 1950

10

A continuación vamos a ocuparnos de hacer una determinada descripción de la invención, ayudándonos para ello de los planos reglamentarios que se acompañan, en los cuales se representa una sencilla forma de realización susceptible de modificación en todas aquellas partes o elementos que no supongan una alteración fundamental de las características esenciales que reivindicaremos.

15

Según el ejemplo de ejecución representado, los perfeccionamientos del rodamiento de referencia consisten en haberse previsto medios para conseguir que los órganos interiores (bolas o rodillos) queden totalmente cerrados o cubiertos por ambos lados.

20

Para ello se dispone de unas chapas protectoras (3) de forma adecuada que se establecen a cada lado del rodamiento, acopladas en unos alojamientos (6) practicados interiormente en el anillo externo.

25

Las indicadas chapas protectoras (3) quedan perfectamente inmovilizadas en sus referidos alojamientos (6) mediante un resorte anular abierto (4) que se establece a presión en unos canales (5) practicados en el mismo anillo externo, cuyos resortes afianzan las referidas chapas protectoras y al mismo tiempo impiden su salida.

30

El anillo o elemento interior del rodamiento, va dotado periféricamente de unos canales de engrase (8) que hacen posible la entrada del lubricante a la cámara que se crea interiormente.

35

Las ventajas más destacadas que reporta este rodamiento sobre los similares conocidos hasta la fecha son, por lo menos las siguientes:

40

a) Los protectores laterales (3) retenidos por los resortes (4), en combinación con los canales de engrase (8), constituyen una cámara en la que se retiene y conserva perfectamente la grasa, sin importar nada la posición del eje, y al



mismo tiempo esta organización hace totalmente imposible la entrada de cuerpos extraños en los canales de rozamiento, lo que evidentemente garantiza el buen funcionamiento y prolonga notablemente la duración del rodamiento.

45

b) La cámara aludida anteriormente, integrada por las chapas protectoras de ambos lados, permite acumular una suficiente cantidad de grasa, evitándose así la necesidad de frecuentes lubricaciones, como en los tipos conocidos.

50

c) Las chapas protectoras no rozan y por lo tanto no están expuestas a usura o desgaste, pero sin embargo son susceptibles de recambio y pueden desmontarse fácilmente a los fines de limpieza, reengrase o inspección de los órganos interiores. Para ello basta levantar con cualquier herramienta apropiada el resorte anular partido (4) que entonces deja en libertad los protectores (3)

55

En los planos que se acompañan:

60

La fig. 1. Representa una sección del rodamiento perfeccionado objeto de esta Memoria, donde pueden claramente apreciarse todos y cada uno de los elementos integrantes ya antes descritos.

65

La fig. 2. Es una vista en sección del anillo o elemento exterior del rodamiento, provisto de los alojamientos (6) y canales (5) para el acoplamiento de las chapas protectoras (3) y resortes presionadores (4) respectivamente.

70

La fig. 3. Es el anillo o elemento interior del rodamiento, provisto de los canales (8) para la lubricación del sistema.

La fig. 4. Muestra una vista en alzado frontal de una de las chapas protectoras (3)

La fig. 5. Es la misma chapa anterior vista en sección transversal.

La fig. 6. Enseña el resorte (4) que presiona y sujeta los protectores.



1

75

La forma, dimensiones y materiales podrán ser variables y en general cuanto sea accesorio y secundario, siempre que no altere, cambie o modifique la esencialidad del objeto que se describe.

80

Los términos en que queda rectada esta Memoria son ciertos y fiel reflejo del objeto descrito, debiéndose tomar con carácter amplio y nunca en forma limitativa.

- N O T A -

EL MODELO DE UTILIDAD que se solicita recaerá sobre las particularidades características de las siguientes reivindicaciones:

85

1ª.- Rodamiento perfeccionado, caracterizado porque los órganos interiores quedan totalmente cerrados y ocultos por ambos lados.

90

2ª.- Rodamiento según la reivindicación primera caracterizado por establecerse unas chapas protectoras de forma adecuada que se disponen a ambos lados del rodamiento, acopladas convenientemente en unos alojamientos practicados interiormente en el anillo o elemento externo.

95

3ª.- Rodamiento, conforme a las reivindicaciones anteriores, caracterizado porque cada una de las indicadas chapas protectoras queda perfectamente inmovilizada mediante un resorte anular abierto que se introduce a presión en unos canales practicados en el mismo anillo o elemento externo.



ABR 1950

100

4ª.- El mismo rodamiento de las precedentes reivindicaciones en cuyo anillo o elemento interior se han previsto periféricamente unos canales de engrase que hacen posible la entrada del lubricante a la cámara que se establece interiormente por la disposición de las aludidas chapas protectoras.

105

5ª.- Rodamiento conforme a las reivindicaciones que anteceden caracterizado por la especial disposición de sus elementos protectores que retienen y conservan la grasa durante largo tiempo e impide la penetración de cuerpos extraños y porque dichos elementos protectores son desmontables y recambiables.

6ª.- "RODAMIENTO PERFECCIONADO"

Todo según queda descrito en la precedente Memoria que consta de cinco hojas foliadas y mecanografiadas por una sola cara y hojas de dibujos que a la misma se acompaña.

Madrid, 13 de Abril de 1.950

VICTOR SARASQUETA, S.L.  
P.A.

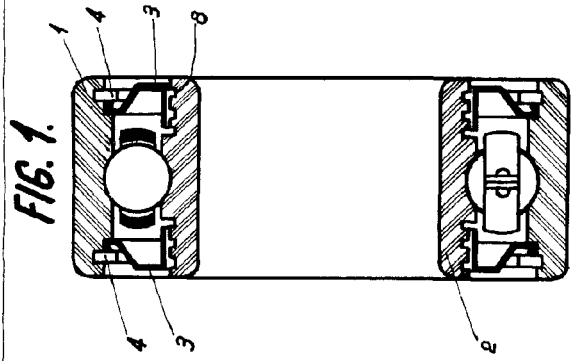


FIG. 2.

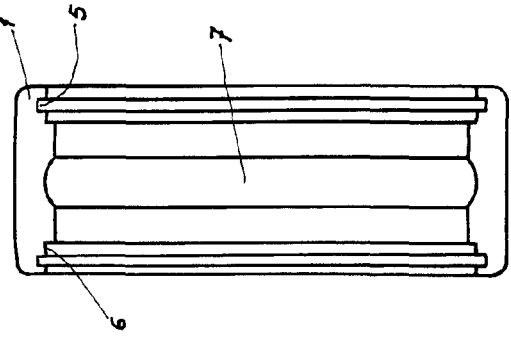


FIG. 3.

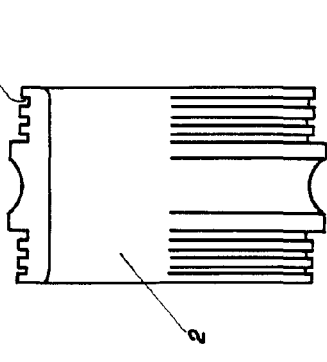


FIG. 4.

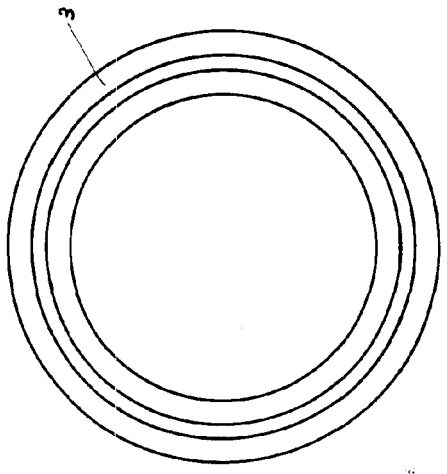


FIG. 5.

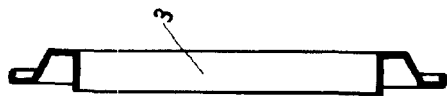
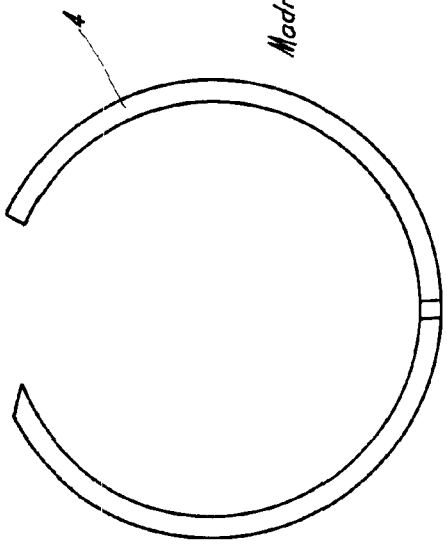


FIG. 6.



Madrid, de 1950.

Escala variable.