



18 MAR

MODELO  
DE  
UTILIDAD

a favor de Don HERIBERTO COMET VILA, de nacionalidad española, residente en Barcelona, calle Provenza, 38, 3<sup>a</sup>, 2<sup>a</sup>, por "UN DESAGÜE SIFÓN".

- . -

MEMORIA DESCRIPTIVA

LA presente invención se refiere a un nuevo tipo de desagüe, aplicable a lavabos, lavaderos, pilas y similares, el cual al propio tiempo actúa de sifón y es además fácilmente desmontable y de imposible obturación y desencebamiento.

5.

Consiste esencialmente el desagüe de la invención en un pequeño recipiente con entrada del líquido en su base superior y salida por un tubo de la inferior, cuyas paredes de este tubo vienen prolongadas interiormente hasta una cierta altura. A partir de la base superior va

10.



dispuesto un capuchón que cubre por completo la boca del tubo de desagüe interior y cuyos bordes llegan a un nivel inferior a la boca de dicho tubo.

5. Para mejor comprensión de la presente memoria descriptiva, se acompaña un dibujo en el que, esquemáticamente y tan sólo a título de ejemplo, se representa un caso práctico de realización del objeto de la invención.

10. En dicho dibujo, la figura 1 representa una vista en alzado seccionado de un dispositivo; y la figura 2, una variante del anterior.

15. La cubeta o recipiente -1- presenta el reborde -2- exterior superior para el apoyo contra el borde del orificio previsto en el fondo del lavabo -3- y la rosca exterior -4- para el acoplamiento de la tuerca de fijación -5-. Del centro de su base inferior -6- parte el conducto -7- prolongado hacia el interior hasta la boca -8- a una cierta altura, y hacia el exterior con la rosca -9- exterior para el acoplamiento del rácor -10- de fijación a la tubería de desagüe -11-. Interiormente y cerca de su borde superior el propio recipiente -1- presenta el reborde -12- para el apoyo de la placa perforada o reja -13- de cuyo centro parte el capuchón cónico -14-, que prolongado cilíndricamente en -15- presenta su boca -16- a un nivel inferior del de la boca -8- de tubo -7-.

25. En la variante de la figura 2, se ha previsto el caso de acoplamiento del dispositivo de la invención a un tubo de desagüe de los corrientes en lavabos y pilas, disponiéndose en la siguiente forma: al extremo fileteado

22858

18 MAR



-17- del tubo de desagüe -18- fijo a un lavabo -19- se acopla por rácor -20- al extremo del conducto -21- solidario de la tapa -22- del dispositivo de desagüe de la invención. A partir de esta tapa -22- va dispuesto el recipiente -1- provisto del conductor de salida -7- al que se acopla por el rácor -10- el tubo de salida --1-. Igualmente la boca -8- queda a superior nivel que el borde -16- del capuchón -14-, -15-, retenido éste desde la tapa -22- por los tirantes -23-.

10. El funcionamiento del dispositivo de desagüe descrito es en líneas generales el siguiente: al salir el agua del lavabo, pila o similar chocará contra la superficie exterior del capuchón -14- y caerá al fondo del recipiente -1-, relleno el mismo hasta la altura de la boca -8- por la que se precipitará hacia la conducción -11-. La disposición del capuchón -14-, -15- con su borde menor a menor altura que la boca -8- establecerá siempre un cierre hidráulico o sifón entre ambos elementos.

20. Serán independientes del presente modelo de utilidad, los materiales, formas y dimensiones tanto absolutas como relativas de las diversas piezas o partes del dispositivo y en general cuanto no altere, cambie o modifique la esencialidad de la invención

22858

18 MAR



NOTA

Se reivindica como objeto del presente modelo de utilidad:-

5. 1. Un desagüe sifón, que esencialmente consiste en un recipiente con entrada del líquido por su parte superior y salida por la inferior, presentando el conducto inferior de salida una prolongación interior que llega hasta una determinada altura, quedando la boca de la parte superior del mismo en el interior de un capuchón continuo invertido y abierto por su base, la cual queda a nivel inferior que la boca de aquel conducto de desagüe interior, siendo este capuchón solidario de la tapa del recipiente, la cual puede ser desmontable para la limpieza y en forma de reja suelta o solidaria de un conducto de acoplamiento a la salida del lavabo similar.
10. 2. Un desagüe sifón, según la reivindicación anterior, que se caracteriza por el hecho de que el recipiente y su o sus conductos de entrada y salida van provistos de dispositivos de acoplamiento a los respectivos elementos adecuados.
15. 3. Un desagüe sifón.  
La presente memoria consta de cuatro hojas foliadas, escritas por una sola cara.

Barcelona, a 18 de marzo de 1950.

Heriberto COMET VILA

I. PONTI

P. a.

P. P.



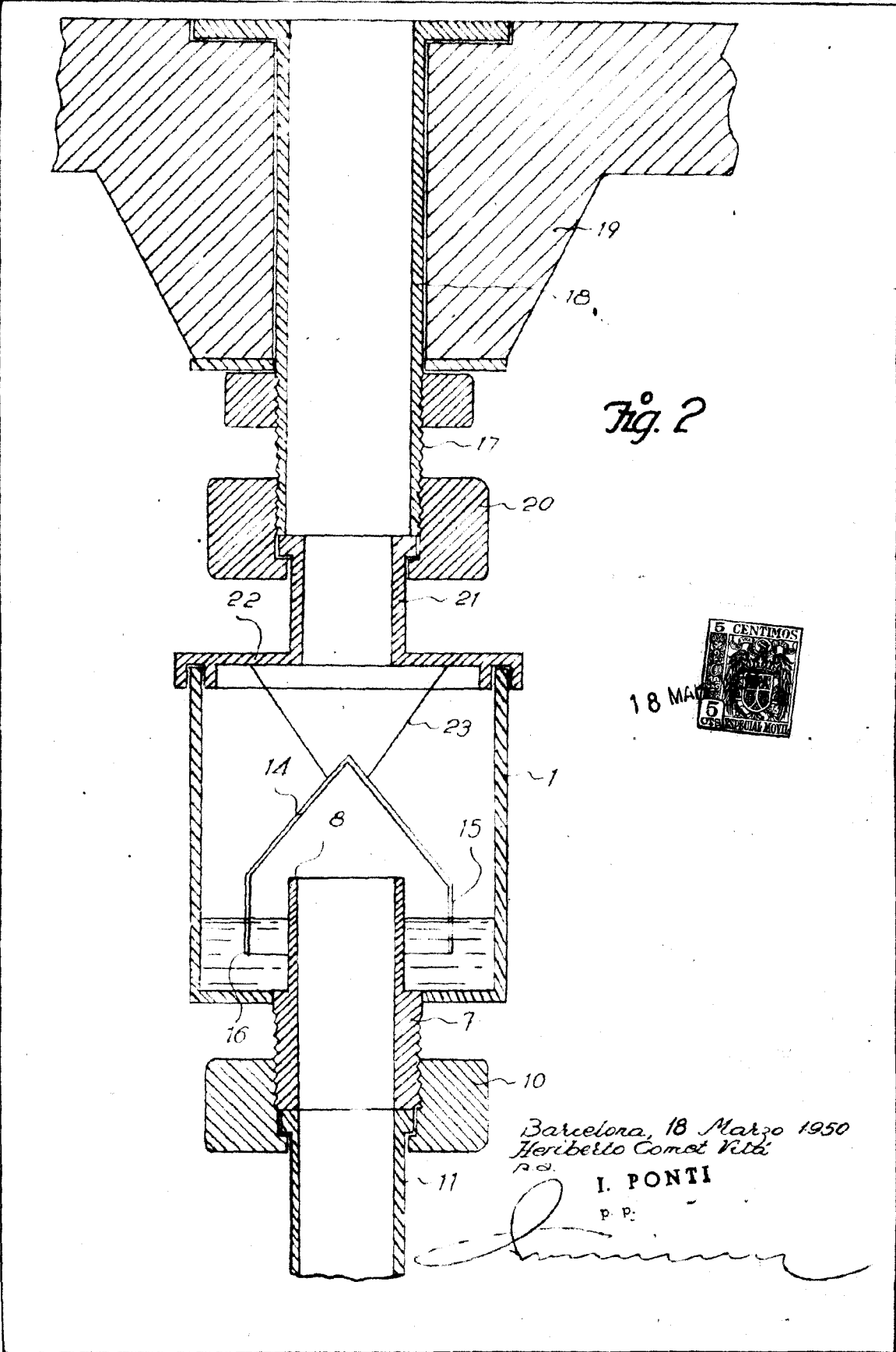


Fig. 2



Barcelona, 18 Marzo 1950  
 Heriberto Comet Vilá  
 P. P.

I. PONTI  
 P. P.