

22844



MODELO DE UTILIDAD

por "Una tablilla guía hilos para máquinas de hilar y torcer".

a favor de Don Delfín CODINA ABELLO, domiciliado en Manresa
5 (Barcelona), calle de la Cueva, nº 13.

MEMORIA DESCRIPTIVA

10 Se caracteriza la tablilla guía hilos objeto del presente modelo de utilidad, por su particular estructuración permitiendo una fácil y rápida fijación del arañón en la posición requerida en cada caso y además, con respecto a las tablillas, su posible adaptación en diversos tipos de



máquinas en las que se requiere una mayor distancia entre la base y el centro u ojete del arañón.

En la hoja de dibujos adjunta, aparece representada la tablilla guía hilos que nos ocupa, siendo: Fig. 1, una vista de conjunto, en perspectiva; Fig. 2, una vista lateral; Fig. 3, un corte transversal por el plano medio de la fijación del arañón; Fig. 4, una vista en planta; y Figs. 5 y 6, vistas de detalles.

Su constitución es como sigue: Como es normal, la tablilla presenta su base A por la que va fijada a la máquina y su cuerpo B, giratorio alrededor del eje E, siendo el cuerpo B soporte del arañón C que se fija en aquel sobresaliendo su ojete en magnitud variable, caracterizando el modelo que nos ocupa la forma de lograr tal fijación permitiendo amplios límites de desplazamiento del arañón.

Para ello, el cuerpo B lleva adaptada una brida F que presenta: en uno de sus extremos una uña X apropiado para introducirse en una abertura que a tal efecto se ha previsto en lugar apropiado de la pestaña del cuerpo B de la tablilla; en su centro una regata en la que se sitúa la patilla de sujeción del arañón; y cerca del otro extremo un orificio en el que rosca un tornillo D luego de haber atravesado el correspondiente practicado en el cuerpo B de la tablilla, de forma que bastará apretar dicho tornillo D para que el arañón C quede fijado sobresaliendo su ojete en la magnitud requerida, asegurándose la inmovilidad del arañón cuya patilla queda aprisionada entre la cara inferior del cuerpo B de la tablilla y la regata central de la brida F, mediante un grafilado practicado en la superficie superior plana de dicha patilla.



De acuerdo con lo descrito, la brida F actúa en forma de palanca teniendo su punto de apoyo en X, ejerciéndose el esfuerzo de sujeción o de potencia por el tornillo D, asegurándose de este modo una sujeción del arañón, más eficaz que en los demás sistemas o modelos conocidos.

En la tablilla guía hilos objeto del presente modelo de utilidad, podrá ser cualquiera adecuado el material constitutivo de sus diversas piezas y el perfil de éstas en lo que no afecte a lo que le es fundamental según queda descrito.

N O T A

Se reivindica como objeto del presente modelo de utilidad:

12.- Una tablilla guía hilos para máquinas de hilar y torcer, que presentando, como es normal, una base (A) por la que se fija a la máquina y un cuerpo (B), giratorio alrededor de un eje (E), que es soporte del arañón (C), se caracteriza por la forma de sujetarse dicho arañón permitiendo amplios límites de desplazamiento longitudinal del mismo, determinándola la adaptación en el cuerpo (B), de una brida (F) que presenta: en uno de sus extremos una uña (X) apropiada para introducirse en una abertura que a tal efecto se ha practicado en lugar conveniente de la pestaña del cuerpo (B) de la tablilla; en su centro una regata en la que se sitúa la patilla de sujeción del arañón; y cerca del otro extremo un orificio en el que rosca un tornillo (D)



22844

luego de haber atravesado el correspondiente practicado en el cuerpo (B) de la tablilla, bastando apretar dicho tornillo para que el arañón quede sujeto sobresaliendo su ojete o centro en la magnitud requerida, asegurándose su inmovilidad mediante un grafilado practicado en la superficie superior plana de dicha patilla.

22.- UNA TABLILLA GUIA HILOS PARA MAQUINAS DE HILAR Y TORCER.

Y todo cuanto afecte a la esencialidad de lo mostrado en el adjunto dibujo y descrito en la presente memoria que consta de cuatro hojas foliadas y mecanografiadas por una sola cara.

Barcelona, 14 marzo 1950.

DELFIN CODINA ABELLO

p/a

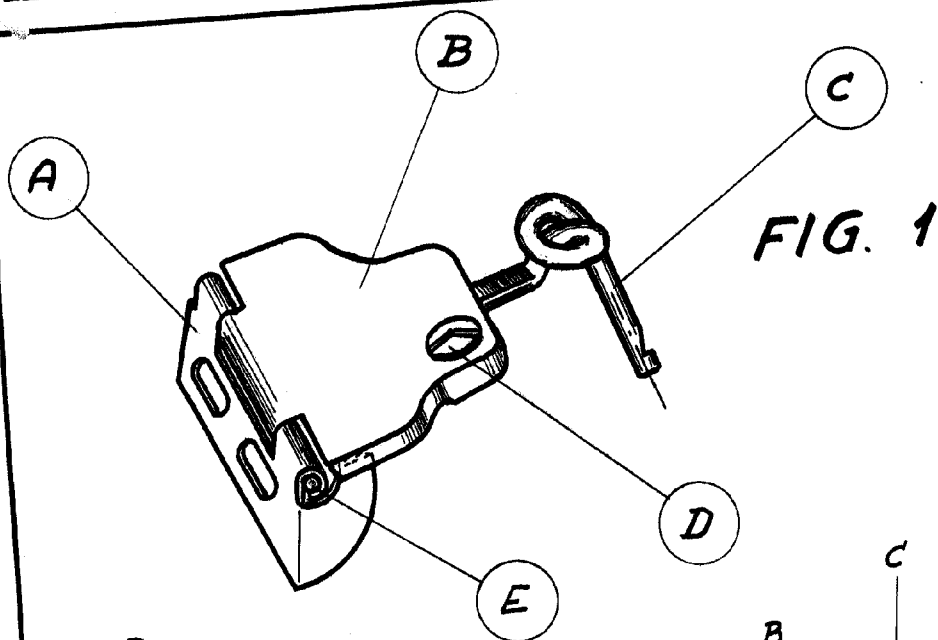


FIG. 1

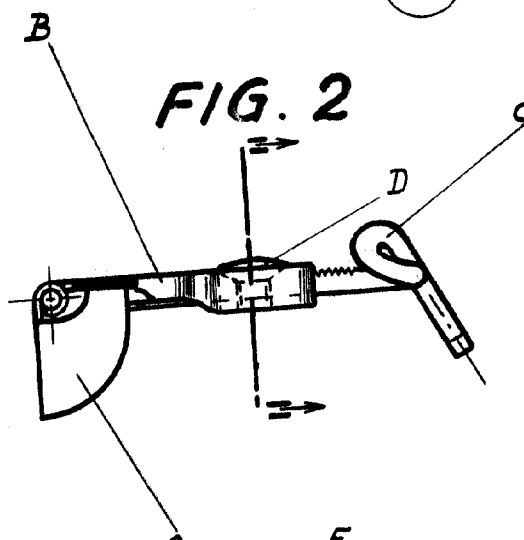


FIG. 2

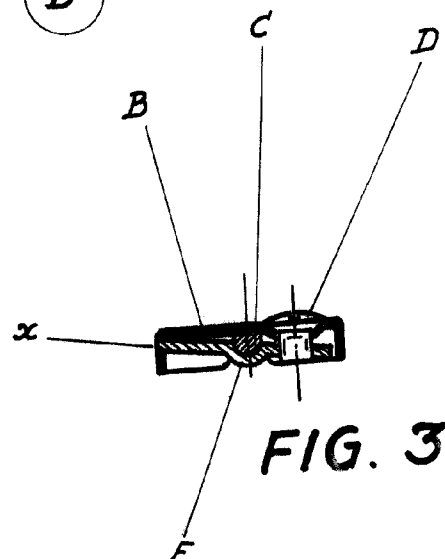


FIG. 3

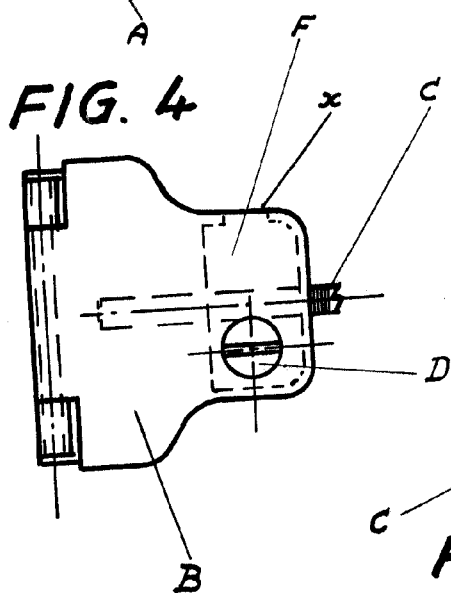


FIG. 4

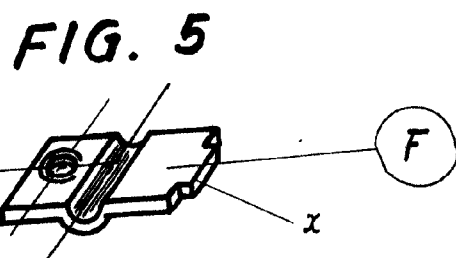


FIG. 5

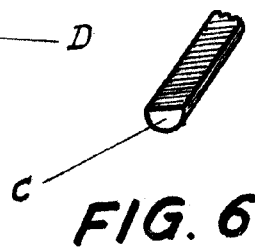


FIG. 6

BARCELONA,
14 DE MARZO DEL 1950.
P. P.

ESCALA VARIABLE