



MEMORIA DESCRIPTIVA

que acompaña la solicitud de un MODELO DE UTILIDAD a favor de Don BÓNIFACIO SORIA MARCO, de nacionalidad Española, residente en Barcelona y domiciliado en la calle de Diputación nº 402, para aplicar a : "TABLERO PLEGABLE".

El nuevo Modelo cuyo registro se solicita se refiere a un tablero plegable de especial aplicación para juegos como el ajedrez, las damas y otros y, que además, puede tener otras aplicaciones según se indica más adelante.

5. En todos los juegos en que se utiliza un tablero se ofrece el inconveniente de que sus dimensiones no pueden reducirse más allá de cierto límite pues ello perjudica a la comodidad del juego y en cambio el mantener unas dimensiones normales dificulta su cómodo transporte.

10. El mismo inconveniente se presenta en toda clase de tableros aunque no se destinen a juegos, como por ejemplo en los destinados a carteles o anuncios, a mesas plegables en que el tablero se sitúa sobre trípodes u otros soportes y, en general, a cualquier caso en que el tablero tenga unas dimensiones determinadas por su uso, su-

periores a las que permiten un **22843** transporte fácil.



El inconveniente dicho se resuelve con nuestro tablero, cuya esencialidad reside en que se le divide en

20. cuatro partes de tal manera que dos de ellas, contiguas, puedan plegarse una sobre otra y las otras dos, una sobre cada una de las anteriores con lo que al quedar el tablero totalmente plegado sus dimensiones quedaran reducidas a la cuarta parte de las primitivas.

25. Las articulaciones que permiten el plegado seran cualesquiera como bisagras, telas flexibles, anillas, etc., así como será variable el material de que se construya nuestro Modelo.

Sin que ello signifique restriccion alguna en

30. el objeto del registro solicitado, en los dibujos adjuntos y en lo que sigue nos referimos a un caso concreto de realizacion práctica de nuestra invencion.

En la figura primera se representa el tablero abierto y en ella -1- y -2- son las partes que se pliegan

35. una sobre otra girando alrededor de las articulaciones -7- que las unen. Las otras dos partes son independientes entre sí y articuladas respectivamente la -3- a la -1- mediante las bisagras -5- y la -4- a la -2- mediante las uniones -6-, de manera que al plegarse la -3- lo hará sobre la -1- y la -4- sobre la -2-.

40.

En las restantes figuras se describen gráficamente las distintas fases del plegado y en ellas los mismos numeros corresponden a iguales elementos que en la



primera, señalándose en la segunda la primera fase en que se dobla el tablero por su mitad mediante las articulaciones -5- y -6-, en la tercera, la segunda fase, en que empieza a cerrarse el tablero alrededor de la articulación -7-, en la cuarta la última fase del plegado y en la quinta la posición en que queda el tablero plegado y en dicha posición de ser transportado, para lo cual en el punto -8- (fig. 5ª) podrá disponerse un asa, anillo o asidero cualquiera adecuado.

Las figuras propias del juego a que se aplique nuestro tablero podrán ir dibujadas o representadas en cualesquiera caras del mismo y será variable el tamaño y detalles accidentales de nuestro Modelo.

Se concibe que -aunque probablemente no resultaría práctico- el tablero podría dividirse por el mismo sistema del nuestro en más de cuatro partes, sin salirse por ello de los límites de nuestro Modelo, así como serán variables todas aquellas circunstancias que no alteren, cambien o modifiquen fundamentalmente las características esenciales descritas.

NOTA: Este Modelo se caracteriza por:

1ª - Un tablero plegable de aplicación a varios usos y principalmente a juegos de mesa como el ajedrez, las damas y otros cuyas principales características consisten en que dos partes del mismo pueden plegarse sobre otras dos contiguas y, entonces, estas dos últimas se plie-



gan a su vez sobre cada una de las anteriores, de forma que el plegado es perfecto aunque sea notable el grueso del material de que está construido el tablero, todo ello en la forma que se describe gráficamente en las figuras adjuntas,

75.

2º -" TABLERO PLEGABLE".

Consta esta Memoria de cuatro páginas foliadas escritas a máquina por una sola cara.

Barcelona a 13 de Marzo de 1950

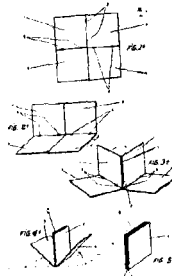
P.A.

J. Carreras Fum



D I S E Ñ O

del MODELO DE UTILIDAD, cuyo registro se solicita a favor de D. BONIFACIO SORIA MARCO, de nacionalidad Española, residente en Barcelona, y domiciliado en la calle Diputación 452, aplicable a: "TABLERO PEGGABLE"



Escala variable

Barcelona a 13 de marzo de 1950

P. A.

Bonifacio Soria Marco



1949

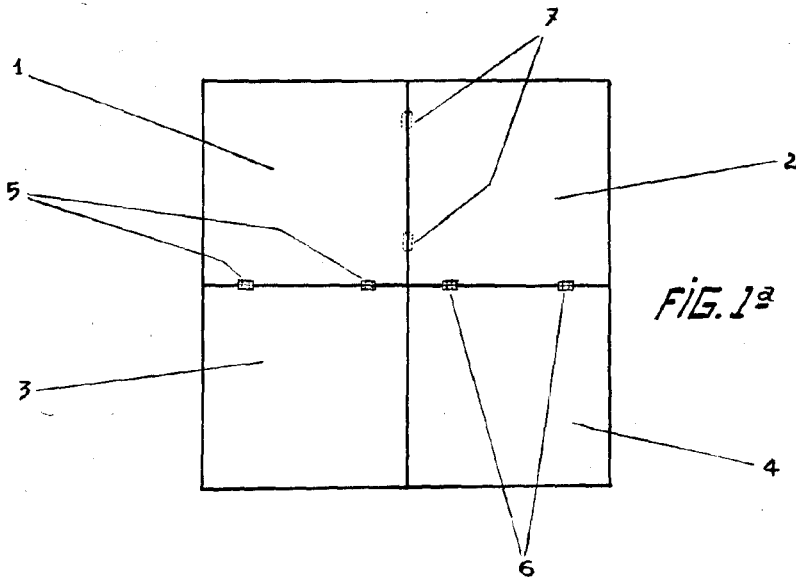


FIG. 1ª

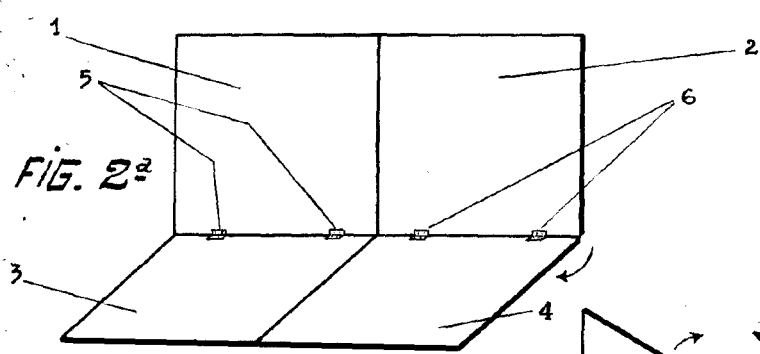


FIG. 2ª

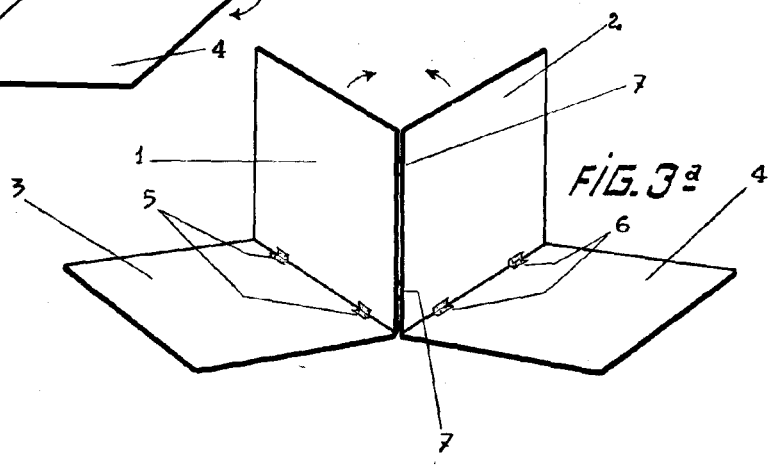


FIG. 3ª

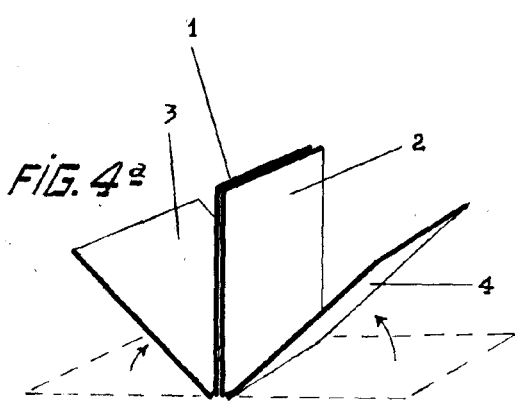


FIG. 4ª

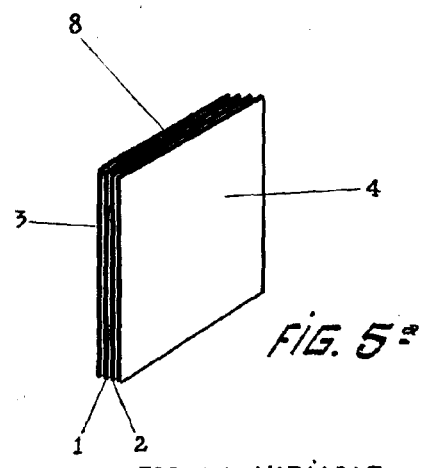


FIG. 5ª

ESCALA VARIABLE

Barcelona a 14 de Mayo de 1949
P. S. J. Soria Marco