



MEMORIA DESCRIPTIVA

que se acompaña

a la solicitud de un MODELO DE UTILIDAD, a favor de

D. SANTIAGO RICARDO LOPEZ LOPEZ

de nacionalidad española, domiciliado en Madrid,

calle del Buen Suceso, núm. 4.

por

"DISPOSITIVO PARA CONSTITUIR INSTANTANEAMENTE BIDET
SOBRE TAZA DE RECIPIENTE INODORO CORRIENTE O ESPECIAL"

DESCRIPCION

El objeto de la presente solicitud de Modelo de Utilidad, se refiere a un dispositivo que permite convertir en bidet cualquier recipiente inodoro, con las consiguientes ventajas a ello inherentes y los beneficios de contar con tan higiénico servicio, aun en los locales en que, de otra manera, es imposible de instalar bien por el exceso de gasto que ello supondría, o bien por las escasas dimensiones que el creciente incremento de precios en terrenos en construcción, obliga generalmente a dar a los cuartos de baño y retretes.

La conversión en bidet de un recipiente de inodoro, acarrea la resolución de tres importantes problemas que son: dotación de pieza o vasija al recipiente, desagüe de la misma, y, llegada a ella de aguas frías o calientes, sin que nada de esto suponga modificación sensible

22831



en el retrete ni constituya molestia alguna para el usuario de este servicio, cuando no se utiliza como bidet.

Con el dispositivo que se desea registrar, se resuelven total y satisfactoriamente los problemas

5.- enunciados, constituyendo, por lo tanto, dicho dispositivo, una solución ideal y definitiva de las cuestiones derivadas de las condiciones económicas y de local definidas en el párrafo primero de esta Memoria.

10.- La primera cuestión, o sea, la de dotación de vasija el recipiente inodoro, está resuelta mediante la construcción de otro recipiente o depósito abierto, de contorno ovoidal, correspondiente al contorno ordinario de las tazas de retrete; la profundidad de
15.- este depósito, será proporcionada al fin a que se destina, oscilando alrededor de los quince centímetros. La sujeción se efectuará por medio de un reborde hacia afuera de que va provisto, por virtud del cual, se apoyará en la taza del retrete, quedando suficien-
20.- temente fijo; esta cornisa o visera puede llevar en su parte inferior, a fin de evitar daños y deterioros en las tazas, unas tiras o tacos de fieltro.

La segunda cuestión se resuelve dotando a la vasija o recipiente mencionado, de un orificio en su fon-
25.- do, provisto de tapón de quita y pon, con lo que, cuan-

2 2 8 3 1



do se desee, se puede hacer caer el líquido contenido en dicha vasija, a la taza del retrete.

La tercera cuestión, está solventada al hacer que la alimentación de aguas se efectúe por medio de

- 5.- un único grifo basculante al que, por medio de juego de llaves, se hace llegar agua a la temperatura deseada. Este grifo basculante, tanto en un plano horizontal como, si es así más conveniente, en un plano vertical, permite la utilización del recipiente inodoro sin daño ni molestia para el usuario.

- 10.- Una variante de lo antedicho, puede consistir en dotar a la taza del retrete de una forma doble oval tal que quepa ajustar en ella una vasija (una) con la forma ordinaria de los bidets. En este caso, salvo la forma, las características de la vasija son iguales a las descritas. La alimentación de aguas, puede, en esta variante, suministrarse en un grifo fijo, ya que la relativa longitud de la taza lo permite, sin molestia para el usuario, salvando la elevación de la tabla por el paso del grifo a través de un orificio de la misma.

Para mayor comodidad de manejo de la vasija retirable, ésta irá provista de un asa en uno de sus extremos.

- 25.- En el adjunto plano, se ha representado el Modelo

22831



construido de acuerdo con los principios expuestos.

Como puede apreciarse, el dispositivo consta de la vasija (1) ovooidal con curvatura que se corresponde con la de los recipientes inodoros. Esta vasija (1) va dotada de un reborde o pestaña (2) por medio de la que se apoya en la taza del retrete. El desahogue se efectúa por medio del orificio (3) susceptible de ser intercambiado por un tapón. La asa (4) facilita el manejo de la vasija.

10.- En la figura 2, se muestra la vasija con forma de bidet corriente, que es la que se monta cuando el recipiente o taza del retrete, tiene la forma especial indicada en la figura 4. Todas las características restantes son idénticas a las de la vasija representada en la figura 1.

La alimentación de agua, puede verse representada en la figura 2 bajo la modalidad de grifo basculante (6) cuyo caudal se regula mediante un apropiado juego de llaves. Como puede apreciarse, para cargar el recipiente bidet se gira el grifo hasta que quede como se ha dibujado en la línea llena, viéndose que el tabloncillo lo salva a través de su orificio. En este caso, se ha supuesto que se trata de una taza ordinaria de retrete (5).

Otro sistema de alimentación de agua, se aprecia

2 2 8 3 1



en la figura 4, viendose que, por la mayor longitud de la taza, el grifo puede ir montado como se indica.

Caso de que los retretes no tengan instalación de agua por grifos, puede ejecutarse el llenado, va-
5.- li'endose de cualquier otro recipiente auxiliar.

Este Modelo es susceptible de fabricarse en cual-
esquiera materiales adecuados, tales como hierro es-
maltado, aluminio, cinz, etc., y con las caracterís-
ticas que se desee, siempre que no alteren su funda-
10.- mento.

NOTA REIVINDICATORIA

Se reivindica:

- 12.- DISPOSITIVO PARA CONSTITUIR INSTANTANEAMENTE
BIDET SOBRE RECIPIENTE INODORO CORRIENTE O ESPECIAL,
15.- caracterizado por que está constituido por una vasi-
ja o recipiente que se coloca sobre la taza del re-
trete, a la cual vasija o recipiente se le dota de
medios de alimentación y salidas de agua, como a con-
tinuación se verá.
- 20.- 22.- DISPOSITIVO PARA CONSTITUIR INSTANTANEAMENTE
BIDET SOBRE RECIPIENTE INODORO CORRIENTE O ESPECIAL,
caracterizado por que la vasija o recipiente consis-
te en un depósito abierto con forma ovoidal, que se
corresponde con las de las tazas de retrete ordina-
25.- rias, a las que se aplica, apoyándose en ellas por

22831



medio de un reborde en forma de cornisa o visera, dotado eventualmente de recubrimiento inferior de tiras de fieltro o tacos de goma;

- 32.- DISPOSITIVO PARA CONSTITUIR INSTANTANEAMENTE BIDET SOBRE RECIPIENTE INODORO CORRIENTE O ESPECIAL, caracterizado por que la vasija puede afectar la forma de las de bidet ordinario, en cuyo caso, la taza del retrete tendrá forma especial correspondiente, siendo el resto de las características de la vasija, análogas a las descritas en la reivindicación anterior;
- 5.-
- 10.-

- 42.- DISPOSITIVO PARA CONSTITUIR INSTANTANEAMENTE BIDET SOBRE RECIPIENTE INODORO CORRIENTE O ESPECIAL, caracterizado por que el recipiente o vasija va dotado de un orificio en su fondo, obturable, eventualmente, por un tapón adecuado;
- 15.-

- 52.- DISPOSITIVO PARA CONSTITUIR INSTANTANEAMENTE BIDET SOBRE RECIPIENTE INODORO CORRIENTE O ESPECIAL, caracterizado por que la alimentación de aguas se efectúa por medio de grifos basculantes o insertos en la taza, pero dispuestos de manera que, bien por giro, bien por posición, no molesten al usuario;
- 20.-

- 62.- DISPOSITIVO PARA CONSTITUIR INSTANTANEAMENTE BIDET SOBRE RECIPIENTE INODORO CORRIENTE O
- 25.-

22831



ESPECIAL

Consta la presente MEMORIA de SIETE hojas fo-
liadas y escritas a máquina por una sola cara, acom-
pañadas de una hoja de plano.

Madrid, 12 de abril de 1950

P. P.
María Fajó

2 2 8 3 1

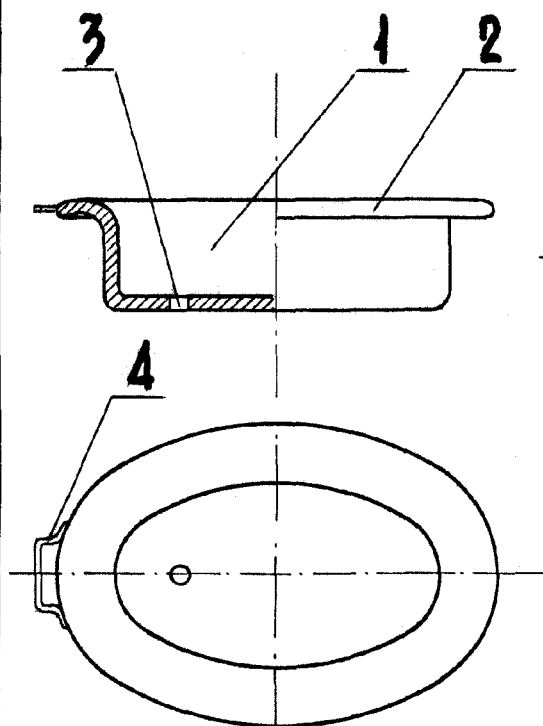


Fig. ~1

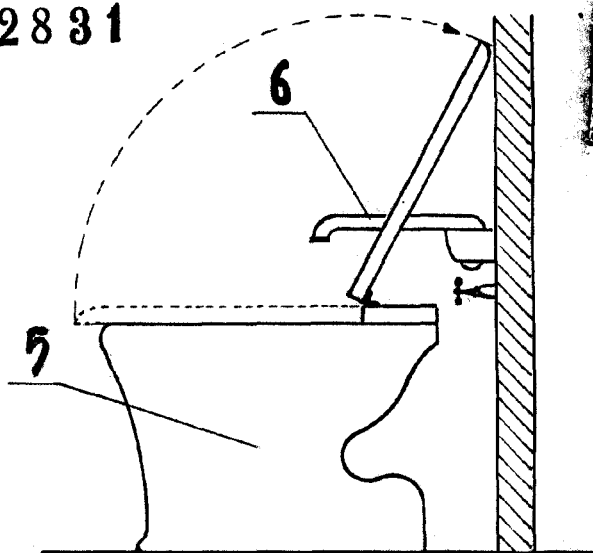


Fig. ~2

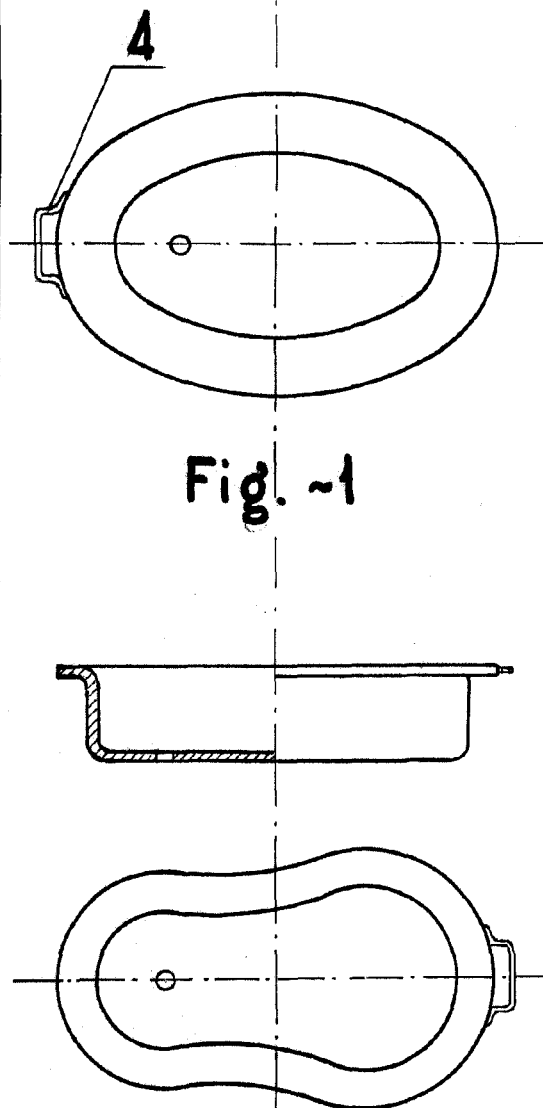


Fig. ~3

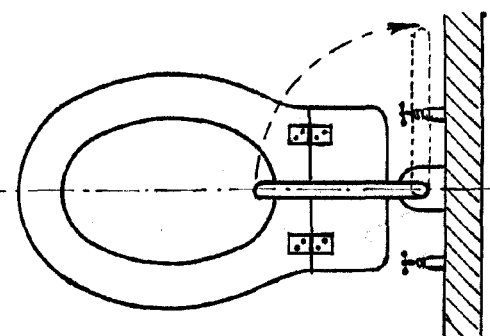


Fig. ~4

Madrid, de abril de 1950
P. A.

María Tacorera

ESCALA VARIABLE