



22823

22823

MODELO DE UTILIDAD

por 20 años

por "UN SOPORTE PARA VELAS" a favor de los Sres. D. Antonio Duart Casellas y D. Esteban Moncau Ferrer, de nacionalidad española, domiciliados en Barcelona, Aviación, 1.

MEMORIA DESCRIPTIVA

Los recurrentes han ideado y puesto en ejecución práctica un soporte para las velas y preferiblemente para las que se usan en la decoración de pasteles de aniversario y árboles de Navidad, que por ser nuevo solicitan que se les garantice en su propiedad y exclusiva explotación mediante la concesión del Modelo de utilidad a que se refiere la presente memoria descriptiva.

A título de ejemplo, se adjuntan unos dibujos que facilitarán la descripción más concisa del soporte ideado.

10.

En la figura I, se representa la solución para el caso de su aplicación a un árbol de Navidad.

En la figura II, se detalla la solución para su aplicación a los pasteles.

15.

En la figura III, se detalla la sección recta del soporte para mostrar sus características esenciales prescindiendo de su aplicación concreta y de ornamentación accesoria.

20.

Como puede verse consiste en una pieza -1- preferiblemente de pasta o material plástico moldeable, con una espiga inferior -2- de forma puntiaguda, hueca por dentro, con su cavidad -3- cónica o tronco-cónica, y con una amplia valona -4- en su parte superior rodeando a la boca de -3- para recoger las gotas de cera desprendidas al arder la vela y evitar que se derramen sobre el pastel o el árbol. Es esencial que su hueco o cavidad -3- sea cónica o tronco-cónica para poder adaptar indistintamente velas de diferentes calibres; es esencial que exteriormente su espiga -2- presente uno o más topes o resaltes -6- para graduar mejor la profundidad de su anclaje y su estabilidad ulterior.

25.

30.

En el caso de destinarse a la decoración de un árbol de Navidad, es esencial que presente un alambre o rabe flexible y maleable -5- adherido a su punta -2- para enlazarlo con las ramas del árbol.

35.

Todos cuantos detalles no afecten, alteren, cambien o modifiquen la esencia del soporte descrito, serán variables a los efectos legales del Modelo que se solicita.

N O T A.

40.

Se reivindica como objeto de este registro por Modelo de utilidad:

1.- Un soporte para velas, en el que prescindiendo de su tamaño, forma, ornamentación y materia de que se fabrique, se caracteriza por estar formado por una espiga puntiaguda,



45. hueca, con su cavidad cónica o tronco-cónica y provista de una amplia valona o corola rodeando a su boca superior para recibir y retener las gotas de cera derritidas al arder la vela que se ancla en el interior de la cavidad.
- 2.- El propio soporte de la reivindicación anterior, caracterizado por el hecho de que la espiga puntiaguda presente, exteriormente uno o más topes o resaltes para limitar y graduar su hincado y penetración cuando se aplica para adornar la masa del pastel.
50. 3.- El propio soporte de las reivindicaciones anteriores, caracterizado por el hecho de que la espiga puntiaguda, presente adherido un alambre o rabo de material flexible para unirlo a las ramas de los árboles navideños u otras aplicaciones parecidas.
- 55.

Sean cuales fueren las circunstancias que concurren con la esencialidad del Modelo de utilidad definido en las anteriores reivindicaciones, cual objeto es:

60.

4.- "UN SOPORTE PARA VELAS".

Consta la presente memoria de tres hojas foliadas, mecanografiadas por una sola cara y del dibujo unido a la misma.

65. Barcelona veintisiete de febrero de mil novecientos cincuenta.

P.A. de los Sres. D. Antonio Duart Casellas y
D. Esteban Moncau Ferrer,

L. DURÁN
P. P.



27

Fig. I

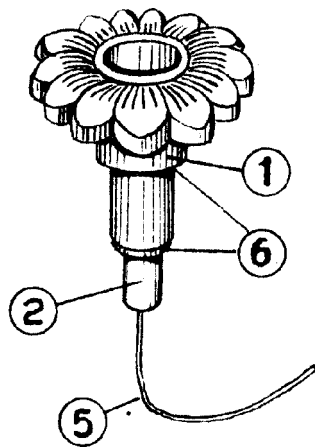


Fig. II

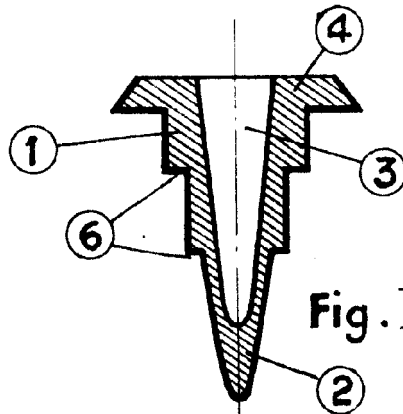
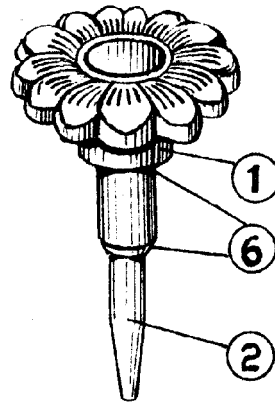


Fig. III

Barcelona 27 febrero de 1950.

p.a.

L. DURÁN
P. P.



ESCALA VARIABLE