



MEMORIA DESCRIPTIVA

del MODELO DE UTILIDAD cuyo registro se solicita a favor de Don ANTONIO VEZCAINO IBORRA, de nacionalidad Española, residente en Barcelona y domiciliado en la calle de Calabria nº 123, para aplicar a: "UN JUGUETE".

Son conocidos en el mercado unos pequeños juguetes de feria que consisten en dos vejigas de goma u otro material elástico unidas mediante un pito, de manera que al apretar una de ellas el aire pasa en parte a la otra y al soltar la primera y volver a hincharla el aire expulsado suena el pito entre ellas interpuesto.

5. Como este juguete es del tipo baratija y en su confeccion se procura obtener el mínimo precio de coste, las dos vejigas se reducen en la práctica a una sola cuya pared lateral se ata alrededor del pito mediante un sencillo cordel.

10. El nuevo juguete, de invencion del recurrente y para el que se solicita el registro del correspondiente Modelo de Utilidad consiste en una modificacion del que acabamos de citar que aumenta sus atractivos y le dá un interés visual que lo hace mas interesante.

15. Consiste esencialmente la modificacion a que nos referimos en adaptar sobre la vejiga mas pequeña y normalmente menos hinchada, una figura cualquiera dispuesta de manera que por una presion interior pueda abrirse en dos o mas partes u hojas articuladas entre sí, con lo cual se le podrá dar diversos aspectos curiosos y agradables que sugiriendo movimientos naturales le dan una gran visualidad.

20. Así, por ejemplo, la figura superpuesta podrá representar la cabeza de un animal cualquiera partida por la línea a que corresponde la boca y articulada por la parte de la nuca, con lo que al hincharse en su



22820

- 30. interior la vejiga, la figura se abrirá simulando que el animal representado abre la boca luego se cerrará al mismo tiempo que suena el pito. También puede representar la figura dicha una cáscara de huevo partida longitudinalmente y entonces decorando convenientemente su vejiga interna, al hincharla se abrirá el simulado huevo y puede darse la impresión de que aparece un pollito interno o bien la yema del huevo. Se comprende que igualmente puede darse a nuestro juguete una multitud de otras formas externas o decorativas sin que cambie su esencialidad funcional que se trata de proteger.

- 45. Sin que ello signifique restricción alguna en el objeto del nuevo Modelo y únicamente a título de ejemplo, para facilitar su descripción, en lo que sigue y en los dibujos adjuntos nos referimos a un caso concreto de realización práctica del mismo en alguna de sus variantes más notables.

- 50. En la figura primera se representa el conocido juguete a que antes nos hemos referido y en ella -1- y -2- son las dos cámaras en que queda dividida la vejiga separadas por el pito -3- al que se ata la vejiga mediante una ligadura -4-; se comprende y es sabido, que al presionar la cámara -1- en la dirección de las flechas y disminuir su volumen hasta una posición como la dibujada en punteado en -1'- el aire pasará a la otra cámara que se hinchará hasta una posición como la también punteada en -2'-. En las restantes figuras se representa la modificación de este juguete que constituye nuestro Modelo y en ellas se indican algunos aspectos accidentales entre los varios que puede ofrecer.

- 65. La figura segunda representa nuestro Modelo consistente en la figura de una cáscara de huevo partida longitudinalmente en dos mitades -5-, -5-, articuladas en -7- y sujetas sobre la vejiga y el pito mediante un collarín soporte -6- provisto de unas aletas de fijación -9-; en dicha figura las indicaciones -1-, -2-, -1'- y -2'- corresponden a iguales elementos que en la primera y el funcionamiento del nuevo juguete se comprende fácilmente con las explicaciones anteriores y la simple inspección de la figura.

- 75. La figura tercera describe gráficamente el nuevo Modelo y en ella -1- es la vejiga, -6- el collar de sujeción, -8- y -9- las aletas o guías de la articulación -7- y -10-, -10- las dos mitades de la figu-



ra de la cabeza de un ave que al abrirse ocuparan las posiciones indicadas en -lo'-, -lo'- por hincharse en el interior la parte correspondiente de la vejiga.

80. En la figura cuarta se representa el mismo juguete al que se dá ahora la apariencia de una cabeza de símio -ll-, -ll- o -ll'-, -ll'- y en que los demás números corresponden a iguales elementos que en las figuras anteriores.

85. El nuevo juguete podrá construirse en cualquier tamaño y de cualquier material adecuado y serán variables todas aquellas circunstancias que no cambien modifiquen o alteren fundamentalmente las características esenciales descritas.

228 20

N O T A :

90. Este Modelo se caracteriza por:
1º - Un juguete que consiste en una figura cualquiera capaz de partirse en dos o mas partes de manera que girando todas alrededor de una articulacion común, se imite algun movimiento natural o curioso, consiguiendose dicha accion por estar montada la figura sobre una de las dos cámaras en que se divide la conocida baratija consistente en una vejiga separada en dos partes por un pito al que se atan las paredes de la vejiga, de modo que al comprimir
100. la mayor de dichas cámaras se hinche la otra y al hincharse accione la figura dicha,
2º - El propio juguete en el que la figura móvil segun la reivindicacion primera consistirá en la representacion de una cascara de huevo partida en dos mitades en sentido longitudinal y en el que la parte de vejiga que queda en el interior de la figura se ha decorado convenientemente para que al abrirse la cáscara aparezca un pequeño polluelo o bien la yema simulada del huevo,
105. 3º - El propio juguete en el que la figura móvil simulara una cabeza de animal: ave, símio, rana u otro, partida segun la línea de la boca de manera que al abrirse por accion de la vejiga simule el gesto de abrir la boca el animal representado, estando las dos mitades articuladas por la parte corres-
110.
115.



22820

pendiente a la nuca del animal citado
4º - "UN JUGUETE".

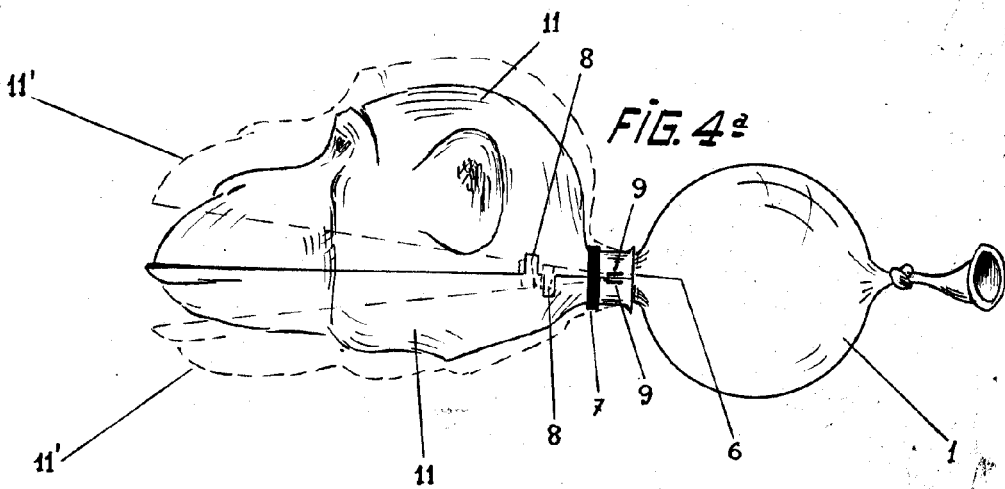
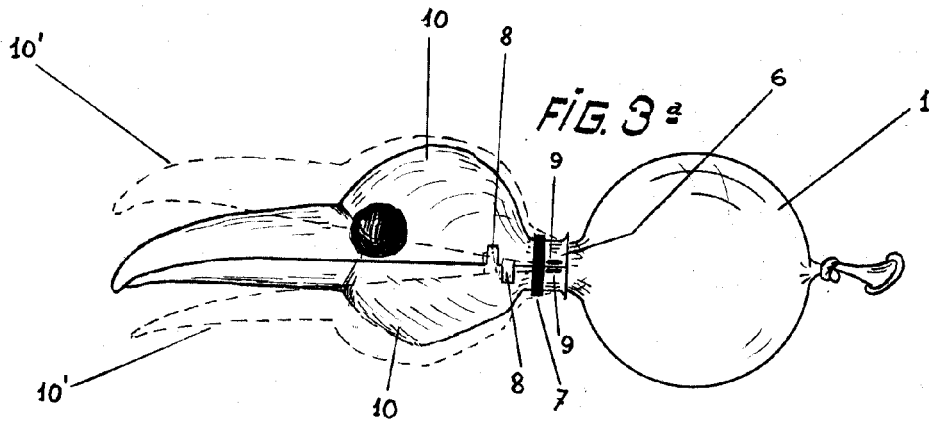
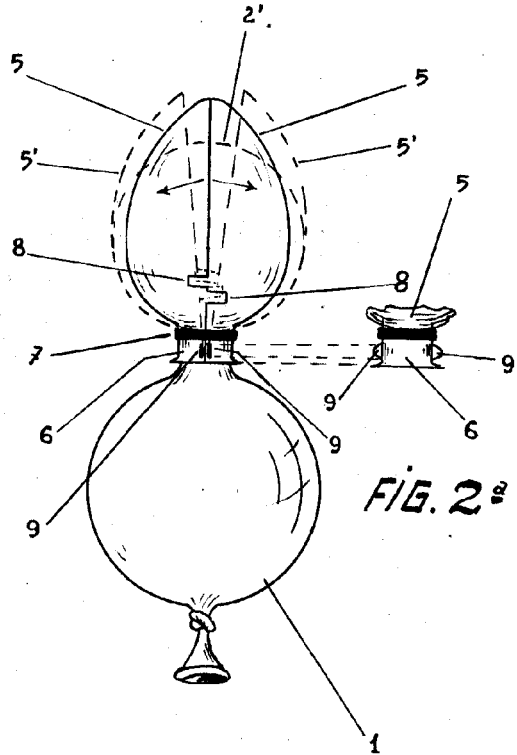
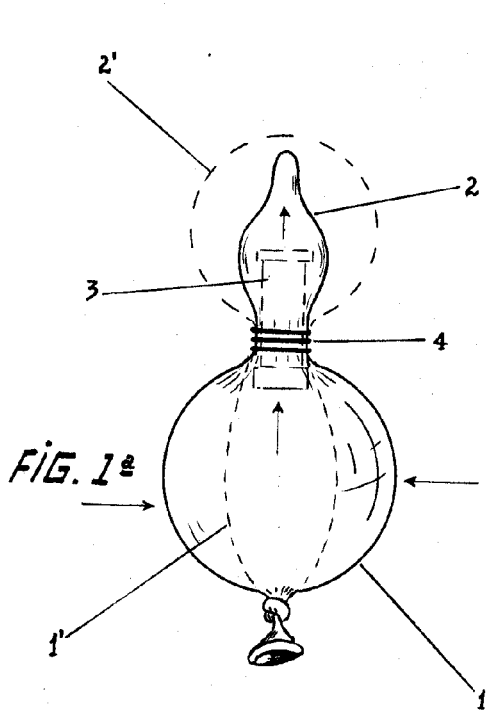
Todo tal y como queda descrito, dibujado y
reivindicado.

12o.

Consta esta Memoria de cuatro páginas fo-
liadas, escritas a máquina por una sola cara.

Barcelona a 7 de Marzo de 1950

P.A.



ESCALA VARIABLE

Barcelona a 7 de Mayo de 1890
P. 66 / Antonio Vizcaino

8-