

MODELO DE UTILIDAD

por veinte años, a favor de D. GABRIEL PI DAUNER, de
nacionalidad y residencia españolas, domiciliado en
Barcelona, Paseo del General Mola número 66, para UNA
5 CORTADORA-EXPRIMIDORA PARA USOS CULINARIOS.

MEMORIA DESCRIPTIVA

El modelo de utilidad al que se refiere la pre-
sente descripción se representa en los adjuntos dibu-
jos, en los que la figura I representa el conjunto
visto de lado; la figura II el propio conjunto visto
10 por encima; las figuras III a la IX se refieren a dis-
tintos detalles.

En estas figuras puede verse que la cortadora-ex-
primidora se compone de un armazón plegable formado
15 por un bastidor o mesa -1- con sus cuatro patas agru-
padas por pares -2- con el bastidor -1- con el que se
sostiene a la platina o soportes de cuchillas intercam-

22805

biables -3- y en el que se fija la columna -4- con la cual se articula la doble palanca de acción -5- provista del mango -6- y del plato prensor -7- que al descender se sobrepone y coincide con la platina -3-. Se asegura la horizontalidad de -7- por el cuadrilátero deformable -5-4-5-8- determinado por la doble palanca -5-5-, la columna -4- y el tirante -8-.

La patata, limón, naranja, queso o masa de materia alimenticia que se desee cortar, exprimir o triturar, se coloca encima de -3- y debajo del plato -7-; presionando al mango -6- y, según sea la forma y disposición de la platina -3- y del plato -7-, o de la pieza postiza recambiable que se enlace con -7-, se consigue cortar, partir, triturar o exprimir el fruto o masa alimenticia en la forma determinada por la estructura de las indicadas piezas.

Por ejemplo: con la platina inferior -3- en la forma representada en la figura III se obtendrán una especie de gajos o cuñas; utilizando en -3- la representada en la figura IV se obtendrá una serie de prismas rectangulares; con la forma de la figura V unos filetes o fideos prismáticos; utilizando la cazoleta -9- de la figura VII cubierta con el colador -12- de la figura IX y enlazando por el asa -10- la pieza -11- de la figura VIII con el plato -7- se facilitará el exprimido y filtrado de frutos jugosos como el limón y la naranja.

Utilizando la platina -13- representada en la figura VI, levantando o rebatiendo hacia atrás a la palanca -5-6- y graduando la inclinación de la mesa -1- según sea la posición del pasador de sujeción -14- en su ranura -15- de enlace, se podrá cortar patatas con una

22805

cuchilla dispuesta en -16- haciendo deslizar a la patata sobre la mesa -1- en la dirección de la flecha -16-. In-
virtiendo la posición de la platina -13-, o sea con las
cuchillas -17- paralelas a la dirección del deslizamien-
to, se obtendrán cortes o rajaduras longitudinales.

A los efectos legales de este modelo de utilidad,
serán variables todos cuantos detalles no afecten, alte-
ren, cambien o modifiquen la esencia de la cortadora-ex-
primidora descrita.

10

N O T A

Se reivindica como objeto de este modelo de utili-
dad:

1.- Una cortadora-exprimidora, que esencialmente
consiste en un bastidor con cuatro patas articuladas,
que forma una mesa con asiento para platinas o equipos
de cuchillas intercambiables, de distintas estructuras
y formas; con este bastidor se ancla y sujeta una colum-
na con la que se articula una palanca con su mango de
maniobra que a su vez sostiene a una platina o plato
que al descender coincidirá y se presionará sobre la
platina o porta cuchillas dispuesto sobre la mesa.

2.- La propia cortadora-exprimidora, caracteriza-
da por el hecho de que la palanca de maniobra sea doble,
articulada formando con su columna, sus dos brazos y un
tirante solidario con la platina prensora, un cuadrilá-
tero deformable que asegure la horizontalidad de la pla-
tina prensora cualquiera que sea su posición.

3.- Una cortadora-exprimidora, caracterizada por
el hecho de que la mesa forme, a un lado del asiento pre-
visto para las platinas o porta cuchillas fijas intercam-
biables, un plano articulado de inclinación graduable se-

22805

gún sea la posición de un eje pasador, de posición variable, enlazado con el bastidor a través de unas ranuras u ojetes alargados.

5 4.- La propia cortadora-exprimidora, en la que las
platinas o portacuchillas intercambiables a fijar en el bastidor, se asienten por simple enchufe o coincidencia de su propio marco exterior con el asiento formado por el bastidor.

10 5.- Una cortadora-exprimidora, en la que las platinas
o platos móviles intercambiables se enlacen con la platina móvil por el ajuste con dicha platina móvil de un asa prevista en la parte superior de las indicadas piezas intercambiables.

6.- Una cortadora-exprimidora para usos culinarios.

15 Todo tal y conforme a la presente memoria descriptiva, que consta de cuatro hojas foliadas escritas por una cara y dibujos explicativos que la acompañan.

Barcelona, para Madrid, a 10 ABR. 1950

Por autorización de D. GABRIEL PI DAUNER, -----

IGNACIO DE OTTO TORRA
P.P.



22805

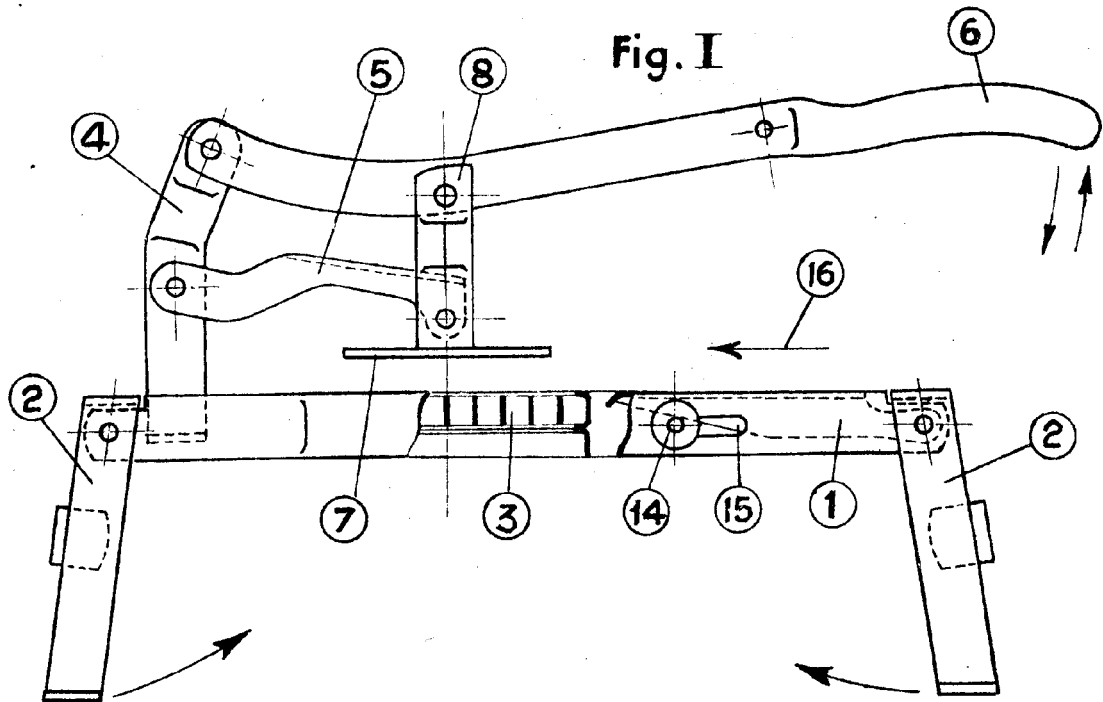


Fig. I

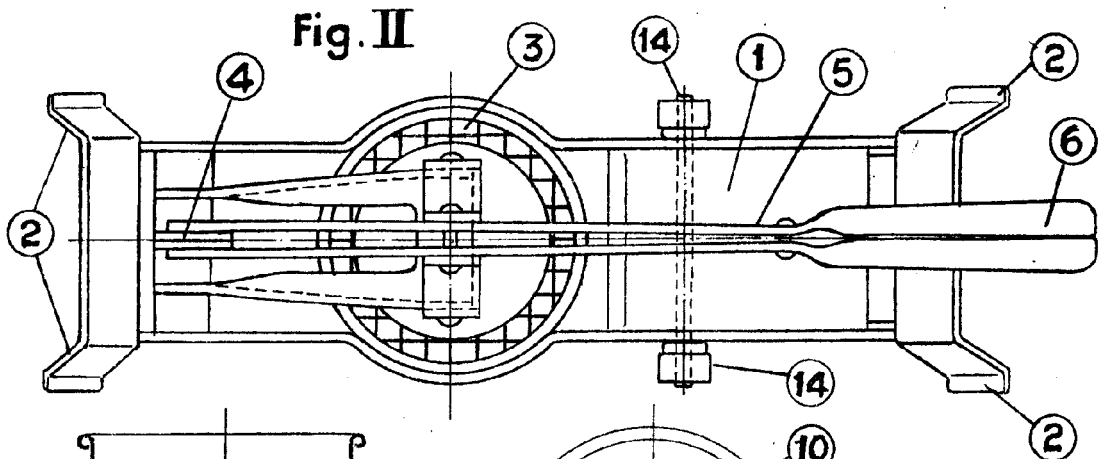


Fig. II

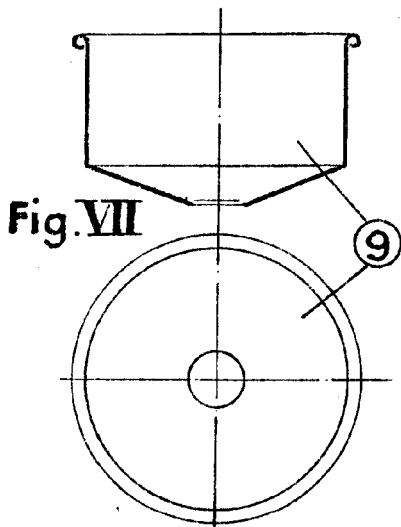


Fig. VII

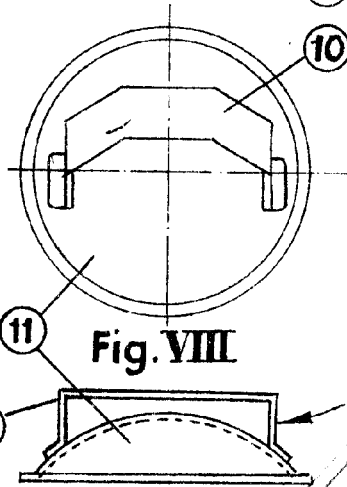
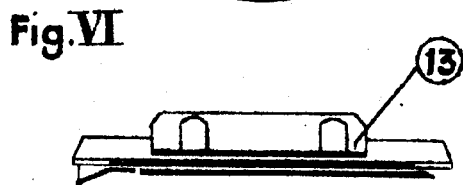
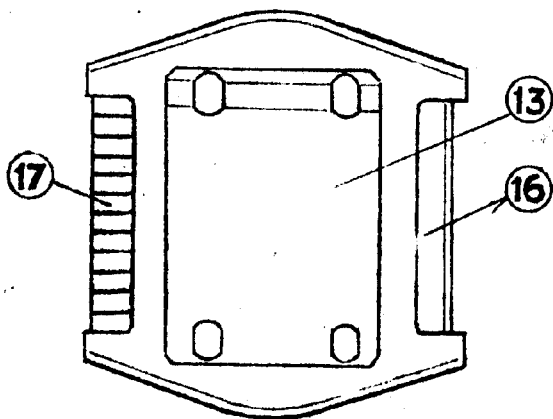
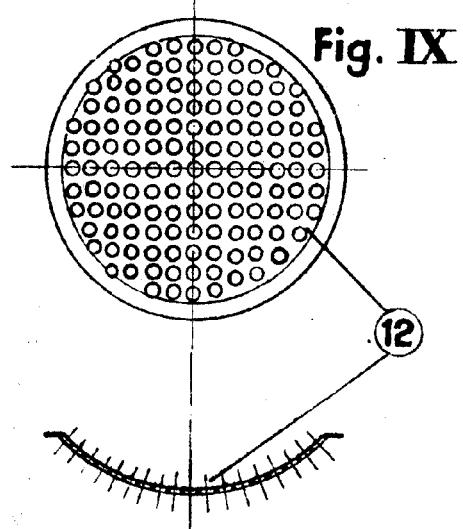
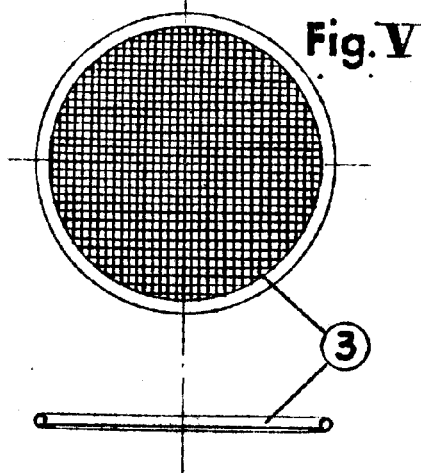
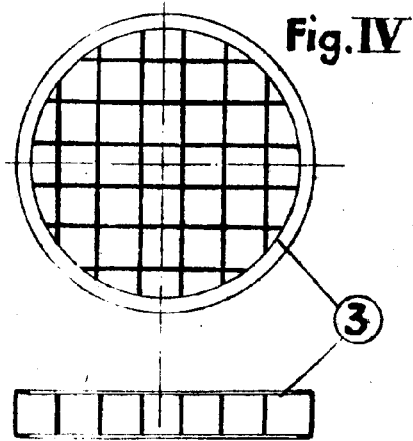
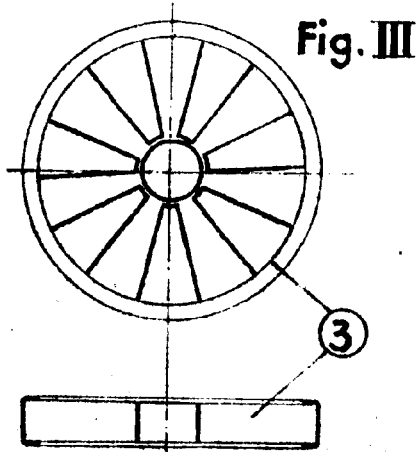


Fig. VIII

10 ABR. 1950

IGNACIO DE OTTO
P. P.

ESCALA VARIABLE



10 ABR. 1950

IGNACIO DE OTTA
P. P.

ESCALA VARIABLE

