

22808



22808

- 1 -

MEMORIA DESCRIPTIVA

que se acompaña

a la solicitud de

Un MODELO DE UTILIDAD, por VEINTE AÑOS en ESPAÑA,

a favor de

DON RAFAEL LAFORA GARCIA, residente en TORRENTE (Valencia) Canónigo Chisvert, 15

por

"UNA HEBILLA PERFECCIONADA".

Inventor: El solicitante de nacionalidad española.



5

La invención a que se refiere la presente Memoria, constituye una novedad industrial con características y ventajas muy apreciables, que lo merecedor del privilegio de explotación exclusiva que por el se solicita, de acuerdo con los Estatutos vigentes de la Propiedad Industrial de 26 de julio de 1929, texto refundido, publicado el 30 de abril de 1930.

10

La finalidad que se persigue con este invento es la de proporcionar a los almacenistas y detallistas del ramo de la confección y de las papueterías, y público en general, una hebilla perfeccionada, mucho mejor y mas práctica que todas las conocidas hasta la fecha.

15

Las hebillas que hoy existen en el mercado tienen muchos inconvenientes, entre los que podemos citar varios que son esenciales: En primer lugar se sueltan porque sus pinchos no pinchan la tela. En segundo lugar, en la mayoría de los casos las pinchas saltan y pasan a la parte opuesta del marco de la hebilla. Finalmente invierten mucho material.

20

Las hebillas cuya patente se solicita, no tiene ninguna de dichos inconvenientes y sí muchas ventajas, entre las cuales citaremos algunas, tales como:

1ª. Las puntas no pueden saltar ni pasar a la parte opuesta, debido a su construcción.

2ª. Se obtiene un gran ahorro de material.

25

Todas las ventajas se han conseguido por haber dedicado muchas horas al estudio de los inconvenientes de que presentaban las hebillas existentes, hasta haber conseguido una hebilla perfeccionada, de la cual, para dar una idea exacta, se acompaña un juego de planos con tres dibujos o figuras, que la representan en despiece y en conjunto.

30

La figura A, representa el armazón o marco de la hebilla que tiene las características siguientes: Dos laterales iguales nº 1, y otra pieza mas larga en las parte posterior, y



35

en la parte delantera otra pieza n° 2 de mayor anchura que las anteriores, con dos hendiduras triangulares en la parte interior donde se alojan las puntas de los pinchos para que permanezcan fijas en su sitios y no se desvien a los lados. De la parte interior de los laterales n° 1, salen dos puntas de espárrago n° 3 sobre las cuales se monta la pieza central que lleva los pinchos.

40

La figura B, representa la pieza central de la hebilla con los tubos laterales o aletas de la misma n° 4 completamente desenrollados. Las pinchas n° 5 salen del arco n° 6. Para el montaje de esta pieza B. sobre la pieza A, se enrollan las aletas n° 4 formando canutillo, dentro de los cuales quedan los espárragos n° 3.

45

La figura C. representa la hebilla montada y terminada y aquí se ve como los espárragos n° 3 están dentro de los tubos n° 4 formados por las aletas laterales de la pieza central B. Las puntas de las pinchas quedan colocadas dentro de las hendiduras triangulares de la pieza n° 2.

50

Esta hebilla se fabricará en toda clase de tamaños y de materiales.

55

Hecha la descripción precedente, es preciso añadir que los detalles de realización de la idea expuesta pueden variar sin que por ello cambie la esencia de la invención que es la que se desprende de los párrafos que anteceden y lo que se reivindica en la siguiente

NOTA.

60

En resumen: el Modelo de Utilidad, cuyo registro se solicita, recaerá sobre las reivindicaciones siguientes:

65

1ª.- Una hebilla perfeccionada caracterizada esencialmente, porque, esta constituida por una pieza que presenta forma de marco con dos vastagos interiores simétricos sobre los que se arrollan los extremos de otra pieza que termina en dos pinchos destinados a servir de púas a la hebilla.



2ª.- Se reivindica por último, como objeto sobre el que ha de recaer el Modelo de Utilidad que se solicita "UNA HEBILLA PERFECCIONADA".

Todo conforme queda descrito en la presente Memoria, que consta de cuatro páginas escritas a máquina por una sola cara y dibujos que se acompañan.

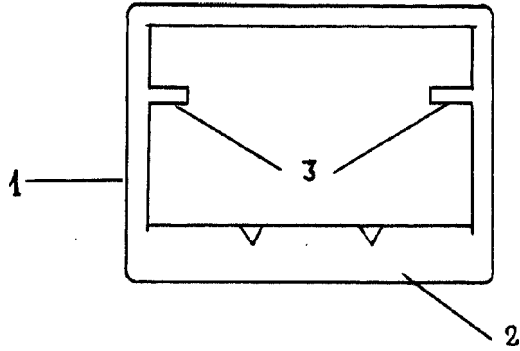
Madrid, 10 de Abril de 1950

ALFONSO UNGRIA.

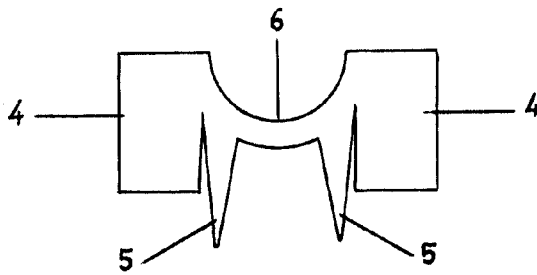
22803



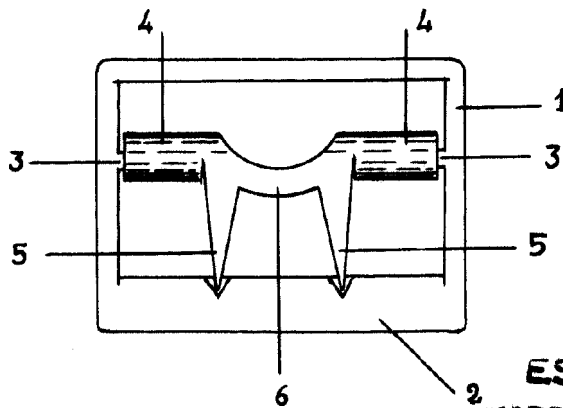
A



B



C



ESCALA VARIABLE
MADRID, 10 DE abril DE 1950
ALFONSO VIGÓN