

22792

5 ABR



22792

MEMORIA DESCRIPTIVA
=====

para un MODELO DE UTILIDAD, por veinte años, por "UNA CABEZA DE SIFON TIPO UNIVERSAL ADAPTABLE A TODA CLASE DE BOTTLLAS QUE CONTENGAN BEBIDAS EFERVESCENTES", a favor de Don Leandro SANZ GAYAN, de nacionalidad española, residente en Bilbao, calle Tivoli numero 18.-

=====

5 Se refiere el presente Modelo de Utilidad, como su enunciado indica, a una cabeza de sifón de tipo universal adaptable a toda clase de botellas que contengan bebidas efervescentes, tales como gaseosas, naranjadas, agua de seltz, minerales, sidras y analogas, con la cual se viene a solucionar el inconveniente que hasta la fecha presentaban estas bebidas, que estando sus envases cerrados por tapones corena, corchos o similares, una vez abiertos habia de consumirse su contenido seguidamente o se corria el
10 riesgo de estropear el sobrante dada la dificultad de volver a cerrar con seguridad estos envases.-

Con el dispositivo objeto del presente modelo de



15 utilidad se logra el mismo efecto que con el conocido si-
fón de palanca, con la ventaja sobre aquel de ser aplicable
a todo género de botellas que naturalmente contengan liqui-
dos efervescentes.- La colocación la cabeza de sifon obje-
to de este modelo o el cambio de una a otra botella es ope-
ración en la que escasamente se invierten diez segundos.-

20 Para mejor comprensión del objeto del invento,
haremos referencia al dibujo adjunto, dado solamente a titu-
lo de ejemplo, en los que

La figura 1 representan una seccion completa del
dispositivo.-

La figura 2 una vista por la parte superior.

25 La figura 3 una vista por la parte inferior.

La figura 4 detalle de un sifon aplicado a una
botella, en vista de frente.

La figura 5 detalle de cómo se adapta la grapa de
sujeción a la garganta de la botella, y

30 La figura 6 detalle del sifon aplicado a una bo-
tella, en vista lateral.

En estas figuras se aprecian las siguientes refe-
rencias:

-1- es el botón propulsor.

35 -2- muelle o resorte que cierra el paso y mantie-
ne elevado al boton -1-

-3- arandela para apoyo del muelle -2-

-4- arandela de materia comprimible para evitar
el escape de gas por el eje de la valvula.

40 -5- válvula.

-6- casquillo de goma mediante el que se acopla
al cuello de la botella y que lleva unido en su parte baja
el tubo de vidrio.-



45 -7- grapa o soporte que sujeta el sifon a la botella.-

-8- cuerpo del sifon.

-9- tubo de vidrio.-

El acoplamiento de este sifon a la botella se realiza introduciendo en la boca de la misma el manguito de goma -6- y sujetandose en esta posición por medio de la grapa o soporte -7-.- Para extraer el liquido contenido en la botella, bastará con oprimir gradualmente, segun que se quiera que salga poco o mucho o con mas o menos fuerza, sobre el boton propulsor -1-, el cual desciente juntamente con el eje de la válvula -5- la cual permite el paso del liquido que ha subido por el tubo de vidrio impulsado por la fuerza del gas contenido en la botella, hasta que queda totalmente agotado el contenido.-

50

55

Con el dispositivo descrito se logra disponer de un sifon individual con el que aparte de la seguridad higiénica que representa, permite al usuario preparar a su gusto las bebidas referescentes o preparados farmaceuticos de tipo gaseoso, sin que por ello pierdan su efervescencia, debido a su hermeticidad y seguridad de cierre de la cabeza de sifon, permitiendo hacer uso de contenido de la botella a intervalos sin pérdida de presión de los líquidos.

60

65

N O T A

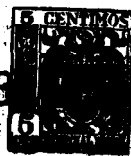
Descrito suficientemente el objeto del Modelo, se declaran de novedad y propia invención las siguientes

R e i v i n d i c a c i o n e s

70

1a.- Una cabeza de sifon tipo universal adaptable a toda clase de botellas que contengan bebidas efervescentes, caracterizada por estar constituida por una armazón de material apropiado, transparente o no, la cual lleva en su parte inferior un manguito o casquillo de goma o material compri-

75



80 mible cualquiera, en el cual se enchufa el tubo de vidrio que se introduce en la botella, y mediante el cual queda acoplado el dispositivo a la boca de la misma, sujetandose en esta posición por medio de una grapa o soporte, de acero, que encaja en el cuello de la botella.-

85 2a.- Una cabeza de sifon tipo universal adaptable a toda clase de botellas que contengan bebidas efervescentes, segun la reivindicación anterior, caracterizada porque en el interior del armazón citado existe un conducto vertical y otro que forma ángulo con él, por donde sale el líquido, cerrandose el primero por medio de una pieza troncocónica de material comprimible, la cual se mueve por un eje o vástago unido a la misma.

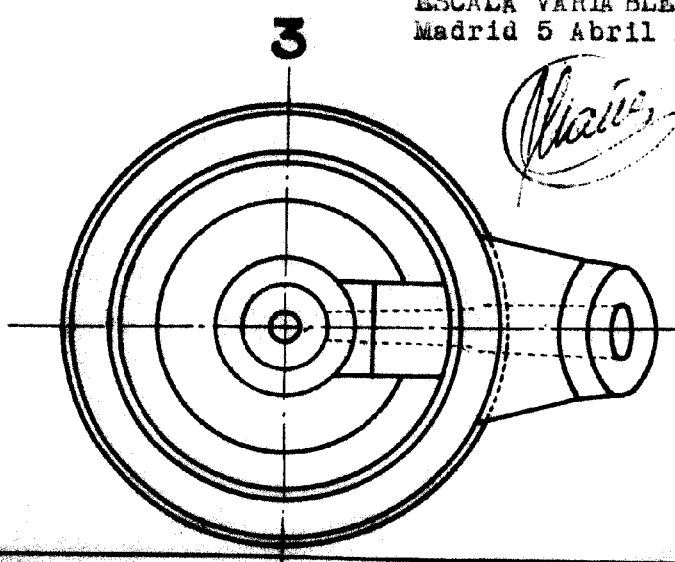
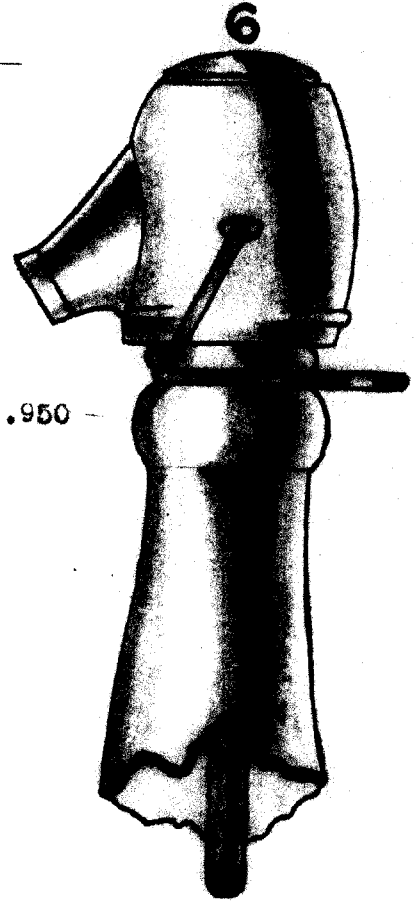
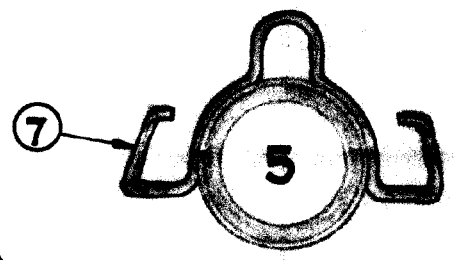
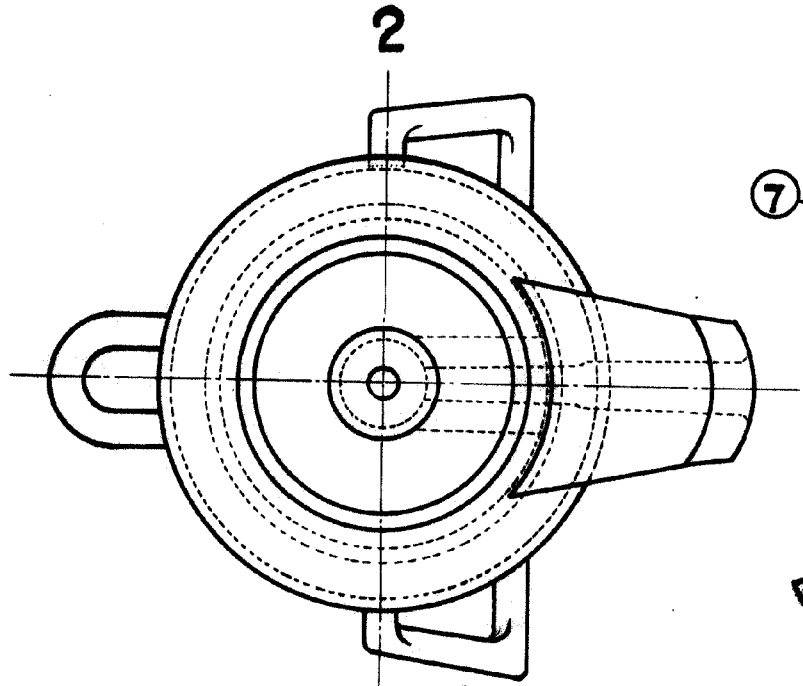
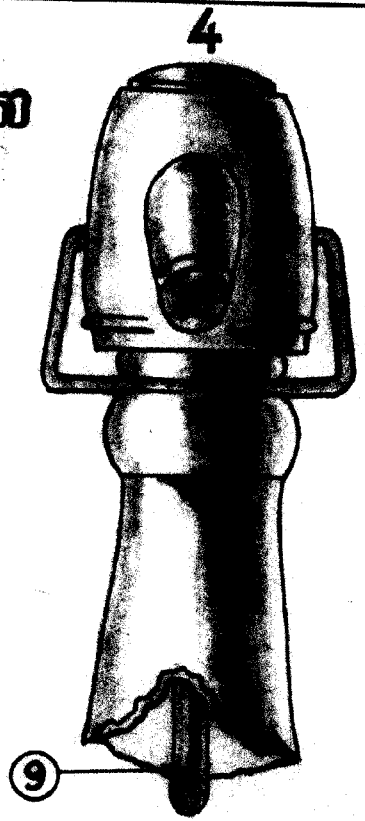
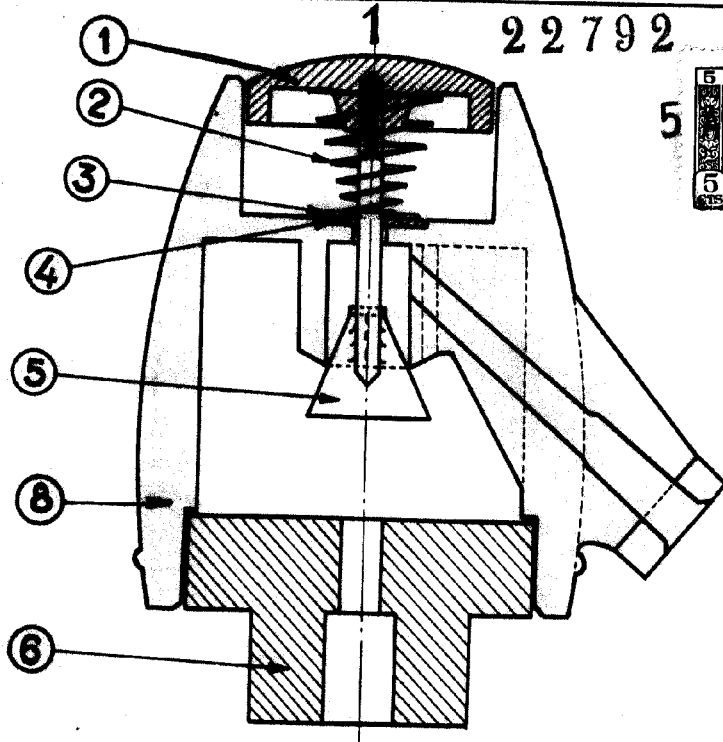
90 3a.- Una cabeza de sifon universal adaptable a toda clase de botellas que contengan bebidas efervescentes, segun las reivindicaciones anteriores, caracterizada porque en la parte superior del armazón lleva un boton o pulsador mediante el cual se produce la apertura de la valvula de paso del líquido, cerrandose y volviendo el pulsador a su posición por la accion de un muelle o resorte alojado en su interior.-

95 4a.- Una cabeza de sifon tipo universal adaptable a toda clase de botellas que contengan bebidas efervescentes.-
100 Todo segun se describe y reivindica en la presente memoria que consta de cuatro nojas escritas por una sola cara y se ilustra en los dibujos que a la misma se acompañan.

Madrid a cinco de Abril de mil novecientos cincuenta.

Leandro Sanz Gayán
pp:

22792



ESCALA VARIABLE
Madrid 5 Abril 1.950

Maiz