

227-88

22788

5 ABR



MEMORIA DESCRIPTIVA

QUE SE ACOMPAÑA

a la solicitud de

un MODELO DE UTILIDAD por VEINTE AÑOS en ESPAÑA

a favor de

Don Ricardo García Escudero, residente en Valdespino de  
Somoza (Leon), Escuela Nacional,

por

"UNA NUEVA COLMENA PERFECCIONADA"

Inventor: El solicitante, de nacionalidad española.

XXXXXXXX



5

La invención a que se refiere la presente memoria, constituye una novedad industrial con características y ventajas que la hacen merecedora del privilegio de explotación que por ella se solicita, de acuerdo con las prescripciones del Estatuto vigente de la Propiedad Industrial de 26 de Julio de 1929, texto refundido, publicado el 30 de Abril de 1930.

10

La finalidad del presente invento, referente a una nueva colmena perfeccionada, consiste en aumentar la utilidad de los modelos ya conocidos hasta la fecha, perfeccionando y defendiendo la industria apícola en los países de inviernos medios y largos.

15

Con objeto de facilitar la descripción de este modelo, se adjuntan a la presente memoria unos dibujos que lo representan claramente desde varios puntos de vista e indicando las características y forma del conjunto y piezas que lo componen. La figura 1ª representa una vista general de la colmena; la figura 2ª, el mismo objeto en secciones superpuestas; la figura 3ª, en sección vertical y la figura 4ª, también en sección vertical, indicando los elementos de sustentación de cuadros.

20

La colmena a que nos referimos se compone de las partes siguientes: El pié (letra A), El cuerpo de cría (B), Alza (C), Tapa (D) y Tejadillo (E). Todos ellos representados en las figuras 1ª y 2ª.

25

El pié (Dibujo 3ª, fig. 5), de 606x446 x 80 mm, tiene dos cámaras: la superior (a) de 8 mm. de alta y la inferior (b) de 62, separadas por el piso, de 10 de grueso. La primera, de una longitud de 452 mm., se limita por la piquera (Hoja 2ª, figura 5ª, a y b), siendo en esta cámara el piso de madera, continuandose al exterior en metal, por lo que en el dibujo está punteado; sale 100mm. y toma una inclinación de 52 hacia

30



35

40

45

50

55

60

abajo (c). La piquera se cierra con los dos listones a y b de la figura V de la hoja segunda antes citada, de 196 x 27 x 8 mm. que se aproximan en la línea media del pie, cuyo piso se fijan por flojos ejes, que los atraviesan en su primer tercio lateral (c). Los extremos de estos listones están cortados en superficie de cuarto de cilindro en dirección de la línea fuera adentro, forman con las caras interna y externa una figura romboidal aproximándose los dos listones en su ángulo exterior superior y divergiendo al interior (c). Interiormente, en el primer tercio de las paredes laterales y en medio de la posterior de la cámara superior, lleva anillas (d).

El cuerpo de cria (dib. 1ª B), tiene 506 x 446 x 333 mm. En la parte superior de la cara interna de sus paredes anterior y posterior lleva rebajes de 23 mm. de alto por 13 de fondo, en cuya arista interna inferior se ajusta una lámina metálica, con diez cortes en ángulo, con el vértice hacia abajo de 15 mm. de alto o igual dimensión de abertura (figura 4ª, hoja nº 1, letra a, hoja nº 2). Interior e inferiormente y en correspondencia con las anillas del pie, llevan las paredes laterales y la posterior aldabillas (b) y detrás de estas una punta fácil de poner y quitar (c). En la parte superior, también interiormente y en los puntos medios de las paredes laterales, lleva anillas y en el punto medio de la línea media de estas paredes, unos pitones de 20 mm. de alto y 4 de diámetro, traspasados por un agujero (b). Alberga este cuerpo diez cuadros, de 320 mm. de alto, con sus extremidades de apoyo en prisma triangular truncado, cuya sección corresponde a los cortes de la lámina metálica de sustentación (hoja 4ª, fig. 3ª, letra a y fig. 2ª). Los cuadros con el nivel superior de las paredes dejan una cámara de 8 mm. de alto, con el inferior de 5, con las paredes anterior y posterior de 8 (hoja 3ª, fig. 4ª) y con las laterales de 12. Entre cuadros quedan espacios



65

de 12 mm. La anchura de los cuadros es de 26 mm. (dib. 4ª, fig. 3ª) y la longitud del bastidor superior de 478.

70

El alza (hoja 2ª, figura 3ª), tiene unas dimensiones de 506 x 446 x 172 mm.- En su parte interna superior lleva idénticos rebajes que el cuerpo de cria, con sus correspondientes laminas de sustentación (a) que se diferencian de las de aquel en que solo llevan nueve cortes, de la misma figura y dimensiones y más separados (letra b y hoja 4ª, fig. 1ª, a).

75

En la parte inferior interna lleva aldabillas (hoja 2ª, fig. 3ª, letra c) y perforaciones (d) que corresponden con las anillas y pitones del cuerpo de cria. En la cara superior de las paredes laterales lleva pitones idénticos e idénticamente colocados que los del cuerpo dicho (e). En el alza se colocan

80

nueve cuadros de 164 mm. de alto y 26 de ancho, con una longitud igual a los del cuerpo de cria y dejan espacios de 8 mm. con el nivel superior de las paredes y con las anteriores y posteriores, de 15 con las laterales; por debajo engrasan con el nivel de las paredes. El espacio entre cuadros es de 16 mm.

85

La tapa, (hoja 2ª, fig. D), de 506 x 446 x 14 mm., lleva coincidentes con los pitones del cuerpo de cria y del alza, unos agujeros (a) por los que aquellos pasan. En el centro de su mitad posterior tiene el agujero alimentador (b) con tela metálica por debajo y puertecilla por arriba.

90

El tejadillo (hoja 1ª, letra E y 2ª fig. I) de 536 mm. de largo y 478 de ancho. La altura es de 180 en su línea media y de 60 en las paredes laterales. En la parte inferior de las paredes e interiormente, lleva un rebaje de 20 mm. (hoja 2ª, fig. 1ª, a) con el que abraza la tapa o el alza y el cuerpo de cria en su borde superior. En la pared posterior, el tejadillo lleva el agujero ventilador (hoja 3ª, fig. I, a), con tela metálica interiormente y tapa giratoria al exterior.

100

La colocación y el funcionamiento de la colmena se



105

110

115

120

125

130

realiza del modo siguiente: El pie se coloca en posición horizontal. Merced a la inclinación de la parte exterior del piso, se hace facil la salida e imposible la entrada de la humedad; tambien-se facilita la limpieza. Los listones de cierre de la piquera, dada la inclinación de la sección de sus lados extremos, siempre girarán hacia afuera sus extremos que convergen en el medio de la piquera, para lo que es suficiente hacer una pequeña presión hacia dentro, sobre los extremos laterales. Para moverlos a su posición de cierre, se hace la presión en el otro extremo, pudiendo ser graduada la entrada desde una abertura de todo lo ancho de la colmena, cuando los listones estan perpendiculares a la posición de cierre, hasta la de tres orificios de maxima distancia, por los que no puede entrar mas que una abeja, por cada uno, cada vez, cuando los listones estan en posición de cierre. Su altura es de 8 mm., lo que da paso a las abejas pero lo impide por completo a los enemigos de estas, ratón, sapo, lagarto, etc...

Sobre el pié se coloca el cuerpo de cria, cuyas aldabillas enganchan en las anillas de aquel y se inmovilizan con la punta que se coloca detras de ellas. Los cuadros se encajan en los cortes de las laminas metalicas de sustentación. Al ser necesaria, se coloca el alza sobre el cuerpo de cria, ajustandose perfectamente mediante pitones y perforaciones y se sujetan con las respectivas aldabillas y anillas. Los cuadros se colocan lo mismo que los del cuerpo de cria.

La tapa se coloca sobre el cuerpo de cria cuando no está puesta el alza, o sobre esta, cuando lo está, pasando por los correspondientes agujeros de la primera los pitones de aquel o esta.

Para el cierre final se pasa por los agujeros de los pitones una cadenita, cuyos extremos son recibidos por un can-

227 88



5 ABR. 19

135 dado.

Por ultimo, se coloca el tejadillo, cubriendo el cierre, la tapa y algo del cuerpo de cria o del alza.

Las ventajas de esta nueva colmena perfeccionada son numerosas, y entre ellas merecen destacarse las siguientes:

140 1a - Carencia de espaciadores.

2a - Ausencia en el interior de la colmena de superficies movibles en contacto, ventajas estas que evitan la propolación, proporcionando un manejo de cuadros muy sencillo y silencioso, con la maxima tranquilidad para las abejas.

145 3a - Alza en la que las celdas de sus panales son más profundas que lo natural, por estar los cuadros más separados, los que son de poca altura, circunstancias por las que la reina encuentra incomodidades en esta parte de la colmena, la que abandonará despues que a ella llegue, asegurando así la no existencia de cria y polen en estos panales y haciendo innecesario el uso del excluidor de reinas.

150 4a - Cierre sencillo, seguro y oculto.

155 5a - Piquera minuciosamente graduable, merced al giro de sus listones y dada su determinada altura, hace cómoda la entrada de las abejas, evita o restringe el pillaje e impide que entren los enemigos de ellas, los que, como sapos, ratones, lagartos, etc..., tiene un cuerpo de diametro bastante mayor que la altura de la piquera.

160 6a - Evita, con la camara existente entre el nivel superior de la piquera y el inferior de los cuadros del cuerpo de cria, que los cambios afecten directamente a la cria.

7a - Ventilación forzada interna, sin abrir la colmena, haciendolo solamente de los agujeros alimentador y de ventilación, con lo que se producirá una corriente de aire por el interior de la colmena, corriente excitada por la dife-

227 88

5 ABR



165

rencia de temperatura de dentro y de fuera, y que penetrando por la piquera, -parte inferior de la pared delantera-, sale por el agujero de ventilación- parte superior de la pared posterior

170

8ª- Alimentación directa y graduable sin abrir la colmena. Se suministra el alimento en la cantidad que se considere necesario para el tiempo determinado o para una observación o prueba, por el agujero alimentador, al que se llega sin destapar la colmena, para lo que es suficiente levantar un poquito la parte posterior del tejadillo. La tela metálica que lleva por debajo este agujero, impide la salida de las abejas y dá libre paso a su órgano chupador. Al tapar el agujero alimentador y colocar el tejadillo, se hace imposible el pillaje al alimentador

175

Hecha la descripción que antecede, es preciso añadir que los detalles de realización de la idea expuesta pueden variar, sin que por ello cambie la esencia de la invención, que es la que se desprende de los párrafos que anteceden y la que se reivindica en la siguiente

180

NOTA

185

En resumen: El Modelo de Utilidad que se solicita recaerá sobre las reivindicaciones siguientes:

190

1ª - Una nueva colmena perfeccionada, caracterizada porque se compone de pié, cuerpo de cria, alza, tapa y tejadillo, con la carencia de espaciadores y ausencia de superficies movibles en contacto dentro de la colmena, con laminas metálicas de sustentación de cuadros, fijas en las paredes anterior y posterior del cuerpo de cria y del alza, en aquel con diez cortes y en esta con nueve; con una línea solamente de contacto con los cuadros, que permanecen fijos, tanto en su posición como para guardar entre sí las distancias exigidas, evitándose



195

la propoleación de cuadros, que permanecen completamente sueltos y ofreciendo la posibilidad de ser agarrados fácilmente por los extremos.

200

2ª - Una nueva colmena perfeccionada, según la reivindicación anterior, caracterizada porque en el alza y merced al número de cortes de sus laminas de sustentación, los cuadros se fijan a mayor distancia entre sí, -nueve en el alza, en el espacio correspondiente a diez en el cuerpo-, que lo natural, por lo que las abejas dan mayor prolongación a las celdas de estos panales, los que también tienen una altura reducida a efectos de la puerta, circunstancias estas que producen incomodidad a la reina, la que abandona el alza en cuanto llega a ella, quedando así convertidos estos panales en exclusivo almacén de miel, sin necesidad de excluidor de reinas.

205

210

3ª - Una nueva colmena perfeccionada, según las reivindicaciones anteriores, caracterizada porque la piquera tiene una altura máxima de ocho milímetros y cuando está cerrada el diámetro de sus agujeros no llega a esta dimensión, lo que impide la entrada de enemigos, -sapos, ratones, lagartos, etc., que tienen cuerpo de mayor diámetro y que tampoco pueden ponerse delante de la piquera, por ser aquí el piso de metal y en posición inclinada hacia abajo.

215

220

4ª - Una nueva colmena perfeccionada, según las reivindicaciones anteriores, caracterizada porque la cámara inferior de cinco milímetros, que existe bajo los cuadros del cuerpo de cría y sobre el nivel superior de la piquera, conserva una zona de aire influenciado por la temperatura interior, que aísla los cuadros, interceptando la llegada de los efectos de cambio de clima exterior, evitando los perjuicios consiguientes, principalmente para la cría.

225

5ª - Una nueva colmena perfeccionada, según las rei-



227 88

230

vindicaciones anteriores, caracterizada porque por virtud del agujero alimentador, permaneciendo cerrada y atrancada la colmena, se puede proporcionar directamente el alimento, colocandolo sobre la tela metálica de aqual, al que se llega con solo elevar un poquito la parte posterior del tejadillo, no afectando en nada al interior de la colmena.

235

6ª - Una nueva colmena perfeccionada, segun las reivindicaciones anteriores, caracterizada porque, merced a la diferencia de las temperaturas interior y exterior, destapando los agujeros alimentador y de ventilacion, se produce una corriente que entrando por la piquera recorre toda la colmena de abajo a arriba, siendo ventilada toda ella sin que en la misma haya que intervenir nada.

240

7ª - Una nueva colmena perfeccionada, segun las reivindicaciones anteriores, caracterizada porque por medio de las aldabillas, anillas clavos de seguridad y pitones colocados interiormente en las distintas partes de la colmena y de la cadena y el candado, que se colocan sobre la tapa y bajo el tejadillo, se consigue un cierre oculto, lo suficientemente fuerte y seguro.

245

8ª - Se reivindica por ultimo, como objeto sobre el que ha de recaer el Modelo de Utilidad que se solicita: "UNA NUEVA COLMENA PERFECCIONADA".

250

Todo conforme queda descrito en la presente memoria, que consta de nueve paginas escritas a maquina por una sola cara y dibujos que se acompañan.

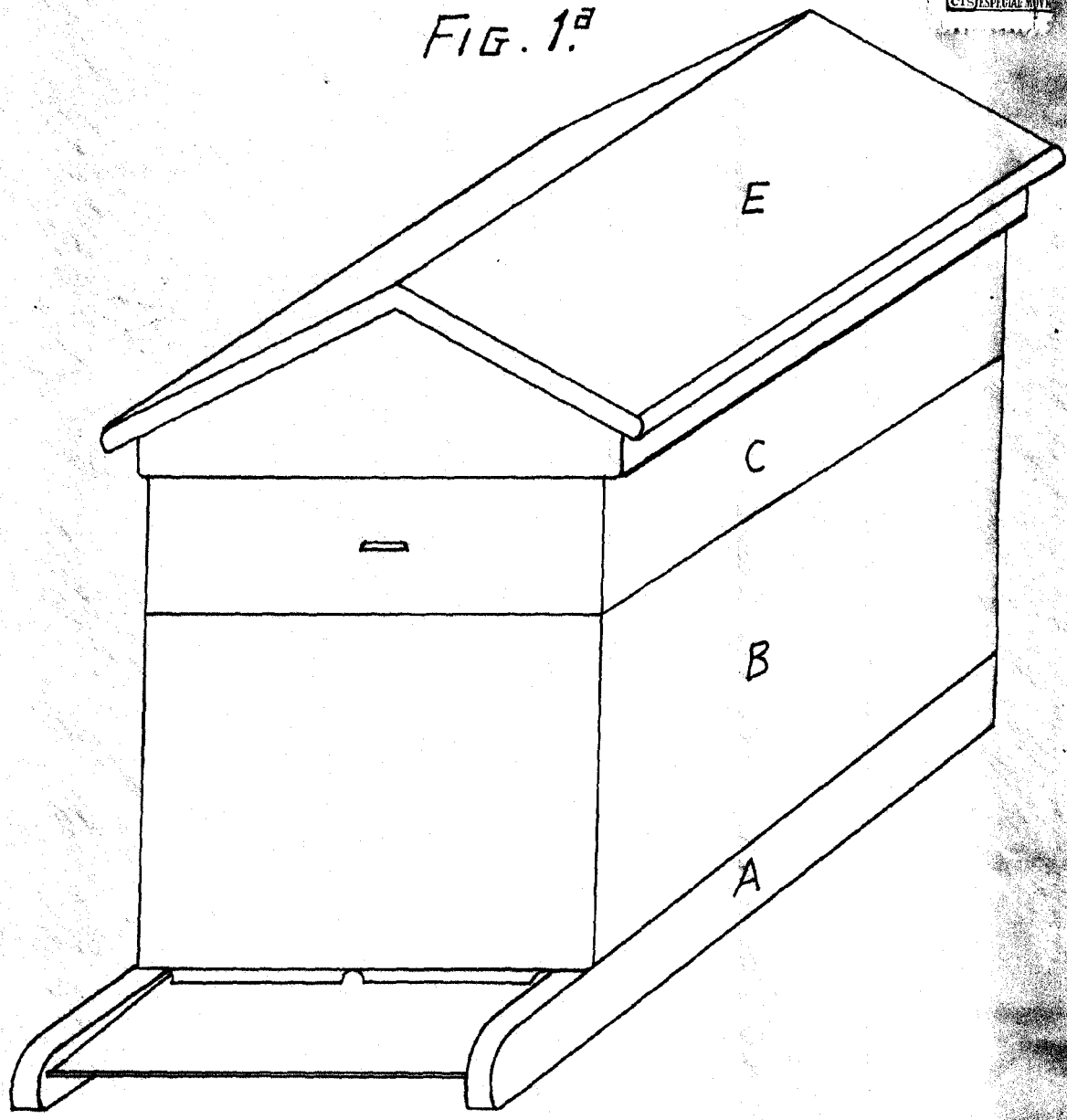
Madrid, 5 de Abril de 1950.

ALFONSO UNGRIA

227 88



FIG. 1ª



ESCALA VARIABLE

MADRID, 5 DE ABRIL DE 1910

ALFONSO URRUTIA

*Urrutia*

FIG. 3<sup>a</sup>

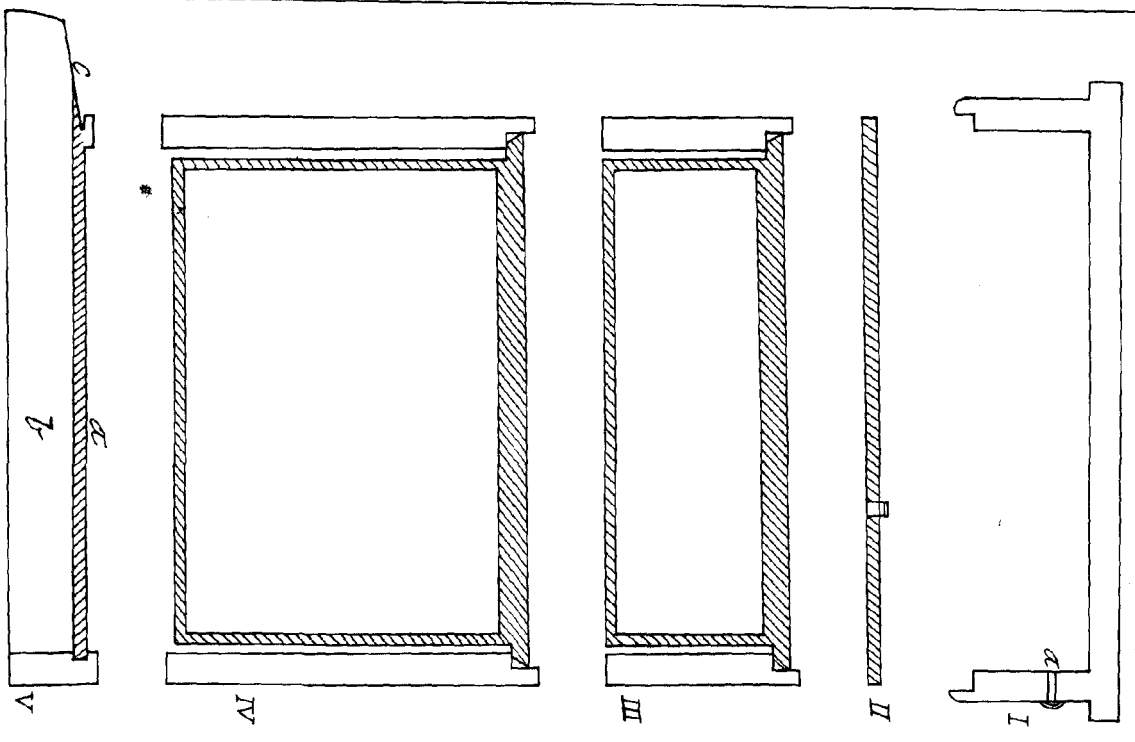
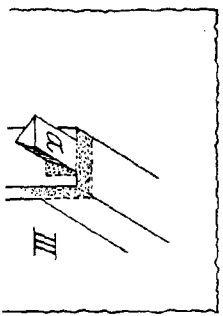
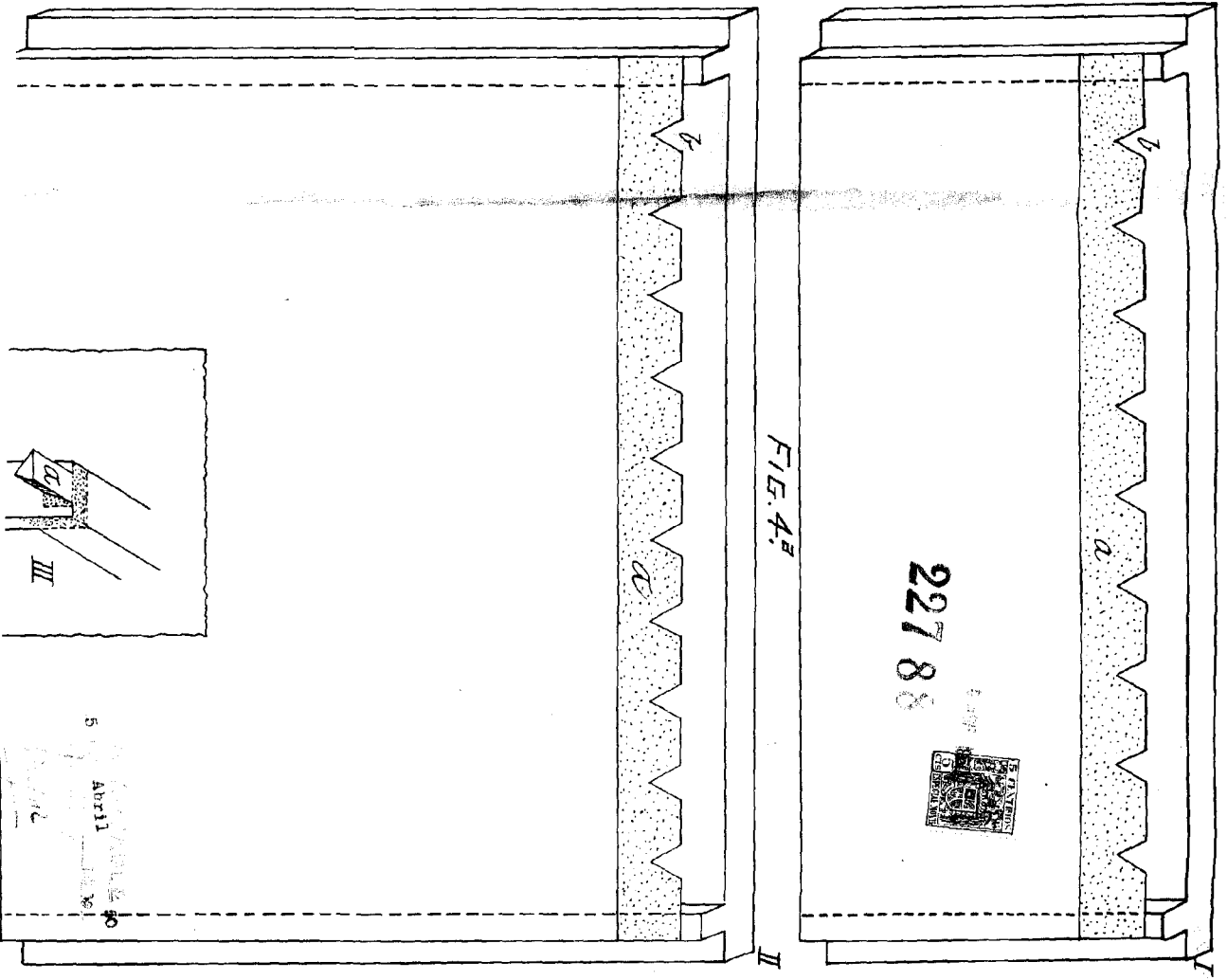


FIG. 4<sup>a</sup>



5  
 Abril 1901  
 No. 10

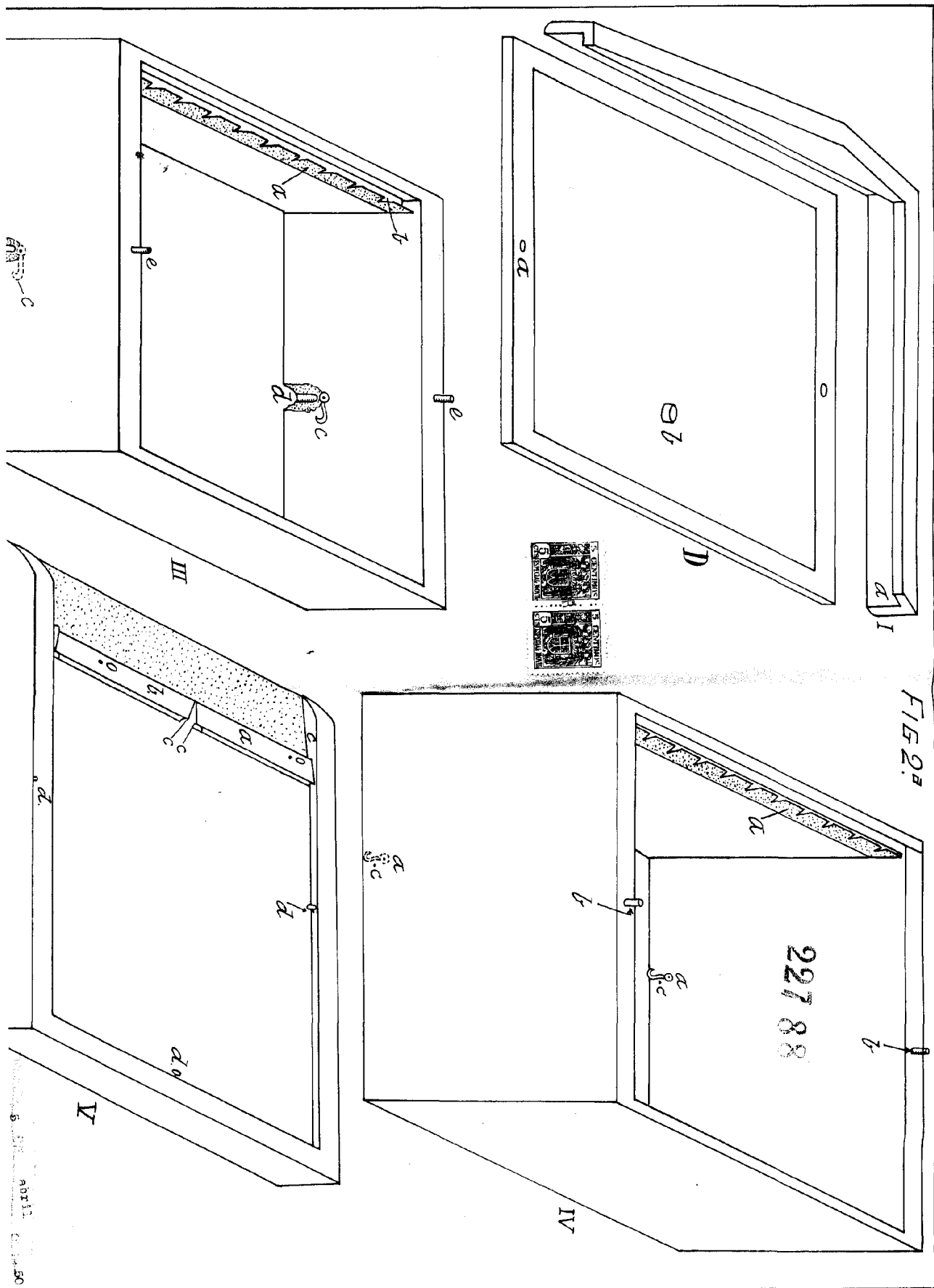


FIG. 2.

NO. 2.

5 1937 APR 11 1937