

227 83

227 83

MEMORIA DESCRIPTIVA

para un modelo de utilidad por veinte años por "MARIPOSA O PALOMILLA PARA BICICLETAS" a favor de Don Teodoro SAN MARTIN ELIZBURU, industrial, con domicilio en Eibar (Guipuzcoa).

5 El objeto del presente modelo de utilidad se relaciona con una mariposa ó palomilla para bicicletas que se diferencia de sus similares en que el cuerpo de la misma es de aluminio, mientras que en su parte centrica lleva un casquillo que va incrustado y apresado mediante unos canales que van insertados en el diametro superior de la palomilla.

10 Para mejor comprensión de esta solicitud se acompañan unos dibujos que ilustran el invento, siendo A la mariposa; B es el casquillo y C son los canales.

El casquillo que es de acero ó de otro metal es insertado al mismo tiempo de fundirse el aluminio, de modo que forma una sola pieza inseparable con esta ultima.

15 Como se desprende de las explicaciones anteriores, la mariposa es de peso ligero y ofrece, por otra parte, inmejorables cualidades, debido a la solidez del casquillo.

N O T A

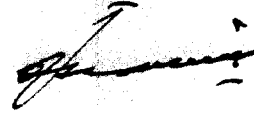
Se declara que el objeto de esta solicitud de modelo de utilidad es nuevo en España, con las siguientes:

R e i v i n d i c a c i o n e s

- 20 1.- Mariposa ó palomilla para bicicletas, caracterizada porque en el cuerpo de la misma, que es de aluminio, se incrusta y apresa en el diametro superior un casquillo de otro metal mediante los canales practicados a este efecto en aquella.
- 25 2.- El modelo de utilidad cuyo privilegio se solicita por veinte años para España y sus dominios, deberá recaer por "MARIPOSA O PALOMILLA PARA BICICLETAS" según se describe y reivindica en la presente memoria que consta de dos hojas, foliadas y mecanografiadas por una sola cara y se ilustra con los dibujos que a la misma se acompañan.

Madrid, 4 de Abril de 1.950

Pp: Teodoro SAN MARTIN ELIZBURU



227 83

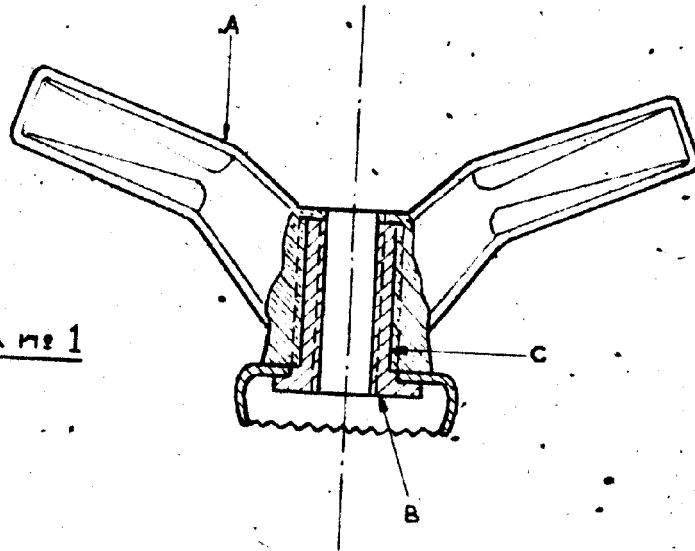


Figura nº 1

Escala Variable

[Handwritten signature]

Hoja Unica