



MODELO DE UTILIDAD

por 20 años

por "UN TORNILLO SIN FIN DE ENVOLVENTE ESFERICA", a favor de D. José Camudas Codereh, de nacionalidad española, domiciliado en Barcelona, Arzobispo Padre Claret, 6.

=====

MEMORIA DESCRIPTIVA

En Norteamérica diversas empresas dedicadas a la fabricación de automóviles han dado a conocer una nueva modalidad de tornillo sin fin, cuya principal aplicación es la de formar la transmisión de la dirección.

5.. Esta modalidad de tornillo sin fin es nueva en España, en donde el recurrente se propone ahora fabricarlo industrialmente.

Por ello, solicita que se le garantice en su propiedad y exclusiva explotación, mediante la concesión

de un privilegio de invención para el

10. del Modelo de utilidad a que se refiere la presente memoria descriptiva.

Consiste la esencialidad del nuevo tornillo sin fin, en el hecho de que en el perfil de cualquiera de sus secciones rectas longitudinales, el dentado correspondiente

15. a su filete describe un arco circular cóncavo en forma tal que sus dientes quedan siempre ajustados a los de la rueda helicoidal correspondiente; o sea que el engrane entre la rueda y el tornillo sin fin se asegura plena y constantemente por tres o más dientes a la vez, en lugar
20. de establecerse por un sólo diente completo como ocurre con los tornillos sin fin normales, o sean los cilíndricos o rectos.

Los dibujos que a título de ejemplo se adjuntan a esta memoria, permiten dar una idea más exacta de la definición anterior.

25. Como puede observarse, en ambas figuras, los diámetros exterior -1-, interior -2- y primitivo -3- del tornillo sin fin -4- en cada paso de la rosca de su filete se adaptan exactamente a los arcos correlativos interior -5-, exterior -6- y primitivo-7- respectivamente
30. de la rueda helicoidal -8-, dentro de un arco -9- de esta rueda, equivalente a la longitud total útil -10- del tornillo -4-.

35. Naturalmente, el paso, el módulo y el número de filetes, serán en cada caso perfectamente variables.

Y en general a los efectos legales del Modelo que se solicita, serán variables cuantos detalles no afecten, alteren, cambien o modifiquen la esencialidad descrita.

N O T A.

40. Se reivindica como objeto de este registro por Modelo de utilidad:

1.- Un tornillo sin fin de envolvente esférica, caracte-



45. rizado por el hecho de que sus secciones rectas longitudinales quedan siempre y totalmente adaptadas en toda su longitud útil a un arco equivalente a esta longitud, cortado sobre la sección recta de la rueda helicoidal con que se engrane; o sea que los perfiles de las secciones de su filete queden dispuestos formando un arco cóncavo concordante con el arco convexo que forman los perfiles de las secciones de los dientes de la rueda;
50. ajustándose los respectivos diámetros primitivo exterior e interior de la sección del tornillo, con los diámetros primitivo interior y exterior respectivamente de la rueda.

55. Sean cuales fueren las circunstancias que concurren con la esencialidad del Modelo de utilidad definido en la anterior reivindicación, cual objeto es:

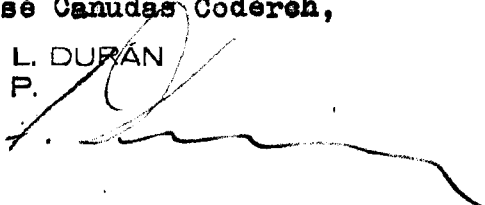
2.- "UN TORNILLO SIN FIN DE ENVOLVENTE ESFERICA".

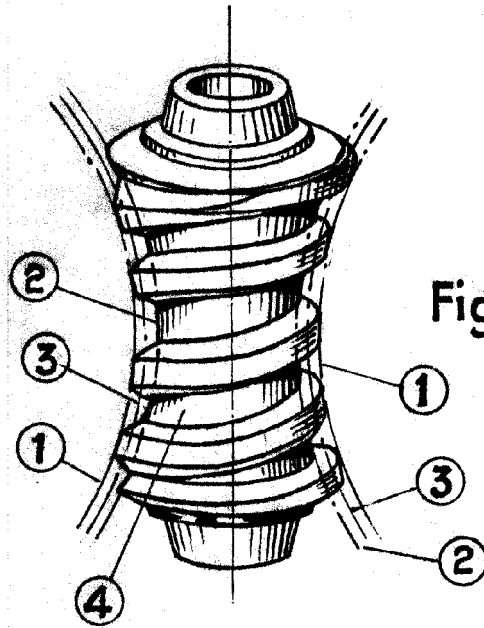
60. Consta la presente memoria de tres hojas foliadas, mecanografiadas por una sola cara y del dibujo unido a la misma.

Barcelona veintidos de febrero de mil novecientos cincuenta.

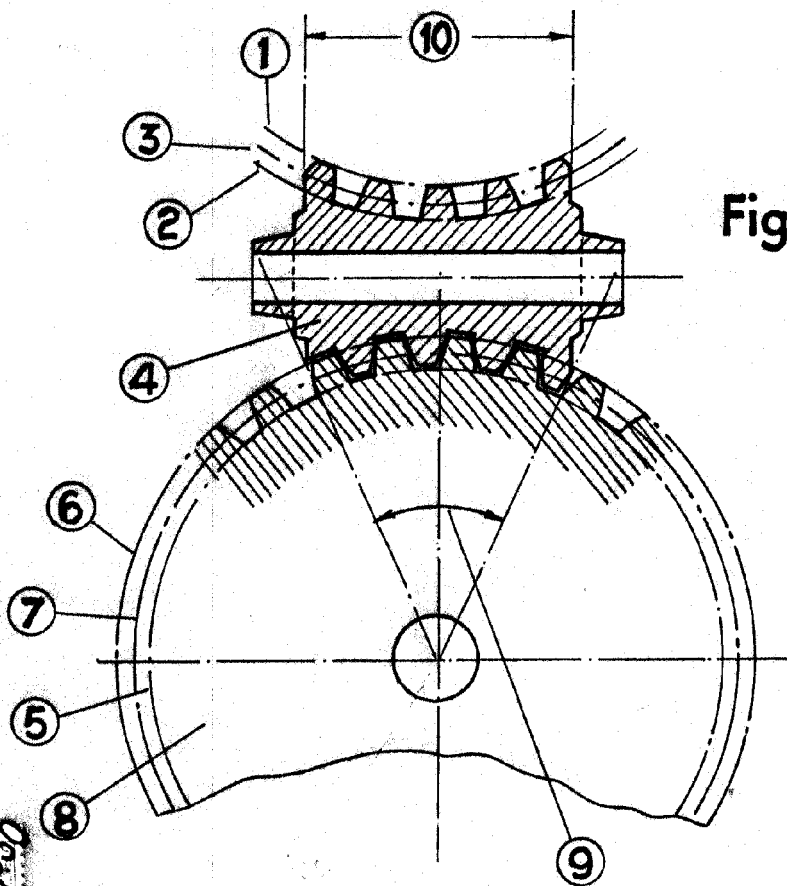
P. A. de D. José Canudas Codereh,

L. DURAN  
P. P.





**Fig. I**



**Fig. II**



**ESCALA VARIABLE**

Barcelona 22 febrero de 1950.

p.a. L. DURAN

P. P.