

22740

22740

**MODELO DE UTILIDAD**

por 20 años

per "UN FILTRO ADAPTABLE A LAS TUBERIAS DE VAPOR", a fa-  
vor de Don Joaquín Mayol Ferrer, de nacionalidad española,  
domiciliado en Barcelona, Iradier, 28.

=====

**MEMORIA DESCRIPTIVA**

En Norteamérica, la firma SARCO, ha dado a conocer  
un filtro adaptable a las tuberías de vapor, cuya fina-  
lidad es proteger a los purgadores de vapor, impidiendo  
que las incrustaciones y otras impurezas desprendidas de  
5. los tubos y arrastradas por el vapor o el agua condensa-  
da obturen las finas válvulas automáticas, específicas  
de dichos purgadores inutilizándolas o alterando su co-  
rrecto funcionamiento.

10. Estos filtros son nuevos y desconocidos en Espa-  
ña; el recurrente se propone fabricarlos en serie en  
nuestro país, y por ello solicita que se le garantice

en su propiedad y exclusiva explotación mediante la concesión del Modelo de utilidad a que se refiere la presente memoria descriptiva.

15. Para mejor describir la esencialidad del filtro que nos ocupa, nos vamos a referir a los dibujos que a título de ejemplo se adjuntan a esta memoria.

En dichos dibujos, en la figura I se representa una sección recta del conjunto del filtro; en la figura

20. II se detalla la manga filtrante con su soporte y tapón; en la figura III la manga filtrante suelta, y en la figura IV, su soporte y su tapón separados.

En estas figuras, -1- es la caja del filtro, que no es más que un enlace tubular formando un desvío, o sea que presenta un ramal o derivación -2- divergente según un ángulo agudo -3- con la alineación tubular o conducto principal -4- que se inserta en la tubería de paso de vapor A-A.

25. La derivación -2- es tubular y abulvada, presenta un orificio roscado -5- y a él se ajusta el soporte -6- que sostiene a la manga filtrante -7-, cuyos bordes o extremos libres -8- se adaptan al asiento -9- previsto al efecto en el arranque de la derivación -2-.

35. La manga filtrante -7- no es más que un cilindro hueco formado por una tela metálica o plancha perforada arrollada sobre sí misma ajustada en el extremo interior de -6-.

40. El vapor y el agua condensada penetran por su interior, atraviesan la manga -7- pasando a -4- para seguir por la tubería A-A, pero las impurezas quedan retenidas dentro de -7-.

Este interior de -7- es revisable y su limpieza muy fácil, ya que el soporte -6- está perforado, y está cerrado por el tapón roscado -10-.



45. Todo cuanto no afeste, altere, cambie o modifique la esencialidad del filtro descrito, será variable a los efectos legales del Modelo que se solicita.

**N O T A.**

Se reivindica como objeto de este registro por Modelo de utilidad:

50. 1.- Un filtro adaptable a las tuberías de vapor, caracterizado por el hecho de consistir en una caja tubular intercalable en la tubería de vapor con una derivación lateral en ángulo agudo, abulvada, en cuyo interior se centra y ajusta una manga o cilindro hueco y perforado o de tela metálica, sostenido por un soporte roscado, y asentado por su borde o extremo libre en el arranque de esta derivación;
55. 2.- El propio filtro de la reivindicación anterior, caracterizado por el hecho de que la manga filtrante quede formada por una chapa perforada o una tela metálica, arrollada sobre sí misma en forma cilíndrica y hueca y queda sostenida por un soporte roscado en el extremo exterior de la derivación de la caja; este soporte presentará una perforación central y roscada, que se cubre con un tapón roscado.
60. 3.- El propio filtro de la reivindicación anterior, caracterizado por el hecho de que la manga filtrante quede formada por una chapa perforada o una tela metálica, arrollada sobre sí misma en forma cilíndrica y hueca y queda sostenida por un soporte roscado en el extremo exterior de la derivación de la caja; este soporte presentará una perforación central y roscada, que se cubre con un tapón roscado.
65. Sean cuales fueren las circunstancias que concurran con la esencialidad del Modelo de utilidad definido en las anteriores reivindicaciones, cual objeto es:

70. 3.- "UN FILTRO ADAPTABLE A LAS TUBERIAS DE VAPOR".

Consta la presente memoria de tres hojas foliadas, mecanografiadas por una sola cara y del dibujo adjunto.

Barcelona veintidos de febrero de mil novecientos cincuenta.

P. A. de D. Joaquín Mayol Ferrer,

L. DURÁN  
P. P.



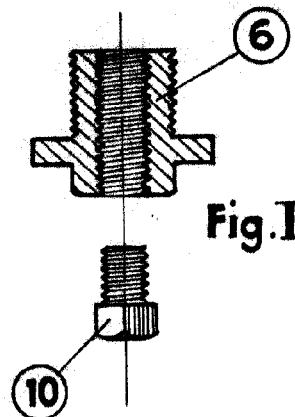
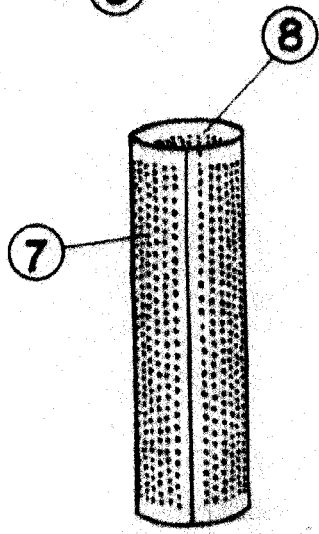
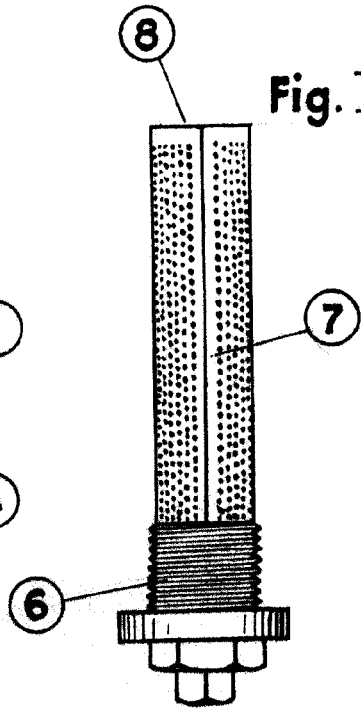
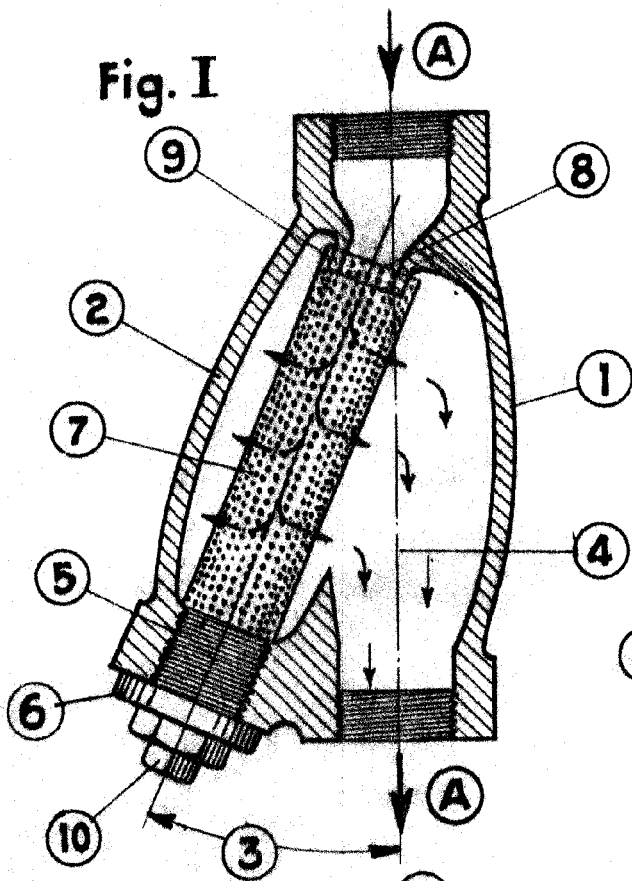


Fig. III

Fig. IV

Barcelona 22 febrero de 1950.  
p.a.

L. DURÁN  
P. P.

22740-1950  
096

ESCALA VARIABLE