

22732



EB. -

MEMORIA DESCRIPTIVA

para un modelo de utilidad por veinte años, por: - Mirilla para
puertas - a favor de Don Silvino García Fernández; residente en
Bilbao - Novia Salcedo, 30. -

El presente modelo de utilidad se refiere a una mirilla
para puertas de viviendas y aplicaciones similares, de la cla -
se de las llamadas ópticas que modernamente sustituyen con ven -
taja a las rejillas y ventanillas que aún hoy día siguen uti -
lizándose en algunas puertas y que, como es sabido, son de ma -
nejo molesto y hasta expuestas a perjuicios de importancia.
La mirilla que se reivindica, no obstante que en su idea gene -
ral responde al fundamento de las conocidas, tiene sobre ellas
la importancia ventaja de que permite mejor limpiar sus crista -
les e incluso reemplazarlos si es preciso.

Las actuales mirillas de tal tipo están compuestas por
un tubo de una sola pieza, que se incrusta en el orificio prac -
ticado al efecto en la puerta y se sujeta a ella por una aran -



1950

dela que entra a rosca en la parte posterior del tubo. La mirilla cuyo modelo se reivindica está en cambio formada por dos partes de tubo que se empalman, quedando la unión hacia la mitad de la madera en que se coloca, con cuya disposición se pueden limpiar los cristales cuando se empañan o ensucian y sustituirlos si es preciso lo que no es posible en las conocidas que tienen el tubo de una pieza que hace inaccesible el cristal.

Además las mirillas usuales llevan en su parte anterior una arandela completamente lisa, de forma cóncava, para moldearse a la puerta, en cuya arandela va dispuesto el cristal de la mirilla. En la mirilla del modelo que se solicita, esas arandelas de la parte exterior de la puerta, no son lisas sino que forman un escalonado con el dibujo que se desea.

Dentro de las reivindicaciones que se establecen pueden construirse mirillas de las formas y tamaños apropiados para la aplicación concreta que se trate, utilizando en ellas los materiales que se juzguen adecuados y con los detalles de presentación y organización que se estimen convenientes: pero como ninguna de tales variantes afecta a la esencialidad reivindicada, las diversas mirillas que así se construyan estarán igualmente comprendidas y protegidas por el presente registro.

En esta idea las adjuntas figuras corresponden únicamente a una forma de ejecución preferente, sin carácter alguno limitativo, que se presenta a título de ejemplo de realización para concretar cuanto se dice en esta memoria.

La figura 1 presenta en sección transversal la parte de una puerta en que está colocada la mirilla, cuyos exteriores se proyectan sobre el plano de la sección.

Las figuras 2 y 3 muestran en perspectiva parcialmente



seccionadas las dos partes que constituyen la mirilla del modelo que se reivindica.

Con referencia a dichas figuras y a los números que sobre ellas designan las partes esenciales de los elementos representados que interesan a los fines de esta memoria la descripción de los mismos es como sigue:

En el tablero 1 de la puerta y en orificio practicado al efecto, van incrustados los tubos 2 y 3 de ambas partes de la mirilla que se unen entre sí por las partes roscadas 4 y 5, apoyando contra los exteriores de dicho tablero por las arandelas 6 y 7.

Descompuesto así el tubo en las partes 2 y 3, los cristales de ambos lados de la mirilla quedan fácilmente accesibles, como se ha dicho, para poder limpiarlos y recambiarlos.

15

 N O T A

El presente Modelo de Utilidad, consta de las siguientes reivindicaciones:

1. - Mirilla para puertas, caracterizada porque está constituida por dos partes aproximadamente del mismo tamaño, cada una de las cuales se compone de un tubo que lleva una de sus extremidades roscada, para atornillar en la otra parte, mientras que cada uno de esos tubos se une exteriormente a la boquilla o arandela portadora de la correspondiente lente cuya boquilla tiene una forma escalonada que mejora la estética del conjunto.

2. - Mirilla para puertas -

22732

4. -



Según se describe y reivindica en esta memoria descriptiva.

Se ilustra y detalla con los planos que a la misma se acompañan.

5 Consta esta memoria descriptiva de cuatro hojas, foliadas y escritas a máquina por una sola de sus caras.

Madrid, a 30 MAR. 1950

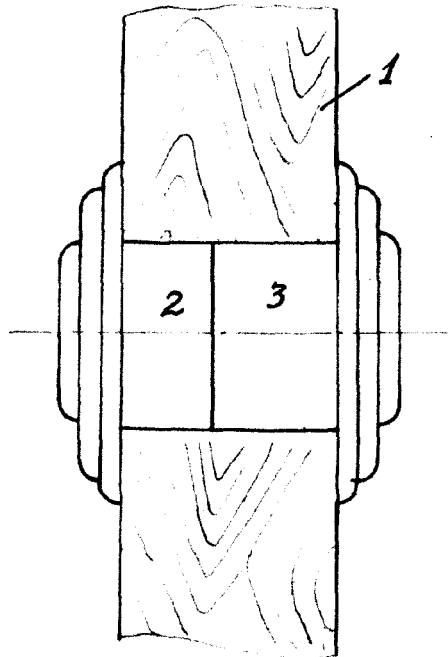


Fig. 1

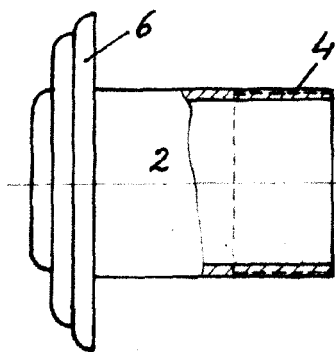


Fig. 2

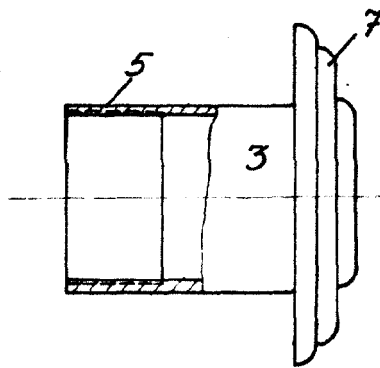


Fig. 3

ESCALA VARIABLE

Clubs