

22704

22704

PATENTE
DE
MODELO DE UTILIDAD
por 20 años

a favor de Don Félix del BLANCO LOMBAS
de nacionalidad española
residente en SAN FELIU DE LLOBREGAT (Barcelona) Pisos de
Beltran K. 1º, 2º
por:

"TINTERO DECORATIVO CON TAPA DE CIERRE DEL RECIPIENTE,
A FUNCIONAMIENTO AUTOMÁTICO" (Clase 54ª, Grupo 6º del
Nomenclator)

MEMORIA DESCRIPTIVA

La presente Patente de Modelo de Utilidad está destinada
a garantizar a su concesionario la propiedad y el derecho a la
fabricación y explotación exclusiva de un tintero decorativo con
tapa de cierre del recipiente a funcionamiento automático.

5. Tal como se anunciado indica el tintero de que estamos tra-



tando constituye un elemento decorativo a la par que cumple su característica misión, estando compuesto esencialmente por una base encima de la cual va dispuesto un grupo escultórico de forma y asunto variables. En el caso práctico que vamos a describir a tí-

- 5. título de ejemplo no limitativo para mejor ilustración del objeto de la presente Patente de Modelo, estará constituido dicho grupo por una mujer en actitud heroica al pie de un cañon y distribuidas por la base algunas granadas, simbolizando el conjunto Agustina de Aragón en su famosa gesta, con la particularidad de que
- 10. el cañon está dotado de un movimiento basculante libre sobre la careña en que va montado mediante el cual se acciona automáticamente la tapa del tintero propiamente dicho.

Su apertura o cierre del tintero se efectúa mediante la pluma de escribir que se coloca en el cañon, introduciéndola por la boca del mismo, de manera que el peso de la pluma hace bascular el cañon accionando la parte opuesta de éste el dispositivo de accionamiento de la tapa que va dispuesto en el interior de la base.

15.



El extremo posterior del cañon va unido a uno de los ángulos de la tapa del tintero, mediante un hilo de nylon u otro material suficientemente resistente, y el otro ángulo de dicha tapa va provisto de un muelle fijado por su otro extremo en la base.

20.

La susodicha tapa va montada sobre un eje con movimiento de giro libre, y lleva practicado un orificio que coincide, en posición que denominaremos normal, con otro orificio que presenta el plano superior de la base en correspondencia con el recipiente de la tinta que va oculto en el interior de dicha base.

25.

Gracias a esta especial constitución y al dispositivo de accionamiento de la tapa, al poner la pluma en el cañon se cierra el tintero y al sacarla, automáticamente se abre.

30.

En esto consiste la esencialidad primordial del objeto de la

Patente de Modelo de Utilidad que estamos describiendo, o sea, en que uno de los miembros del grupo artistico que como elemento decorativo presenta la base del tintero, está dotado de un movimiento basculante, mediante el cual se acciona la tapa del tintero propiamente dicho que queda oculto en la parte hueca de la base.

5.

Como es lógico son innumerables los grupos decorativos que podrán adoptarse para dicho fin, un ejemplo de lo cual lo tenemos en un grupo constituido por un pescador de caña, unas rocas y una cesta al lado, en el que el miembro basculante sería la caña del pescador.

10.

Seguidamente se describe con todo detalle el tintero decorativo con tapa de cierre del recipiente, a funcionamiento automático, objeto de la presente Patente de Modelo de Utilidad concretando para mayor claridad en el caso práctico a que hemos aludido anteriormente.

15.

Para su mejor comprensión se adjunta una hoja de dibujos, en los que se representa en la Fig. 1, la vista de conjunto de un tintero de las características indicadas, en la Fig. 2 un detalle en sección del dispositivo de accionamiento de la tapa del tintero, y en la Fig. 3 otro detalle del mismo, visto en planta.

20.

Consiste el tintero objeto de la Patente de Modelo de Utilidad que nos ocupa, en una base (1) de forma y tamaño variables en cuyo interior va dispuesto un recipiente (2) que constituye el tintero propiamente dicho, dispuesto en un soporte giratorio (3), y cuyo recipiente va tapado mediante una tapa constituida por una plaquita (4) de giro libre, montada mediante un pivote (5) entre el plano superior de la base y el soporte giratorio (3).

25.

Encima de la mencionada base se ha dispuesto un grupo decorativo, constituido por un cañon junto al cual hay una mujer en actitud heroica, y sendas granadas por el suelo, con la particularidad de que el cañon (6) que va montado mediante un eje a la

30.



1950

cureña del mismo, está dotada de un movimiento basculante libre, y la de que se utiliza para colocar la pluma (7) cuando no se usa.

5. En el extremo posterior del cañon va fijado un hilo (8) de nylon u otro material resistente, que pasa por un orificio al interior de la base, para unirse por el otro extremo a un ángulo de la tapa (4) la cual va provista, por el ángulo opuesto, de un muelle (9) fijado a la base (1).

10. La tapa (4) lleva practicada un orificio (10) que coincide cuando está en posición normal, con otro orificio (11) que presenta el plano superior de la base en correspondencia con el recipiente de la tinta (2).

15. El cierre automático del tintero funciona de la forma siguiente: En posición normal, la tapa viene solicitada por el muelle (9) de manera que el orificio (6) de la misma, coincide con el orificio de la base y por consiguiente con el recipiente alojado en su interior.

20. En este caso el cañon está en posición levantada y cuando se introduce por su boca la pluma de escribir, el peso de ésta lo hace bajar venciendo la resistencia del muelle (9), girando gracias a ello la tapa (4) y cerrándose el tintero debido a desplazarse el orificio de la misma, de su posición normal.

25. El soporte (3) del recipiente de la tinta puede hacerse girar para que sobresalga del perímetro de la base (1), a fin de poder llenar fácilmente el recipiente de la tinta, y una vez colocado en posición correcta se fija dicho soporte mediante una clavija (12), solidaria de una de las granadas, la cual se introduce por un pequeño orificio practicado en la base y que coincide con otro orificio que presente el soporte.

30. En la presente Patente de Modelo de Utilidad serán variables el tamaño, los materiales empleados en su fabricación, el acabado y en general todos cuantos detalles no alteren cambien o modifi-



22704

quen su propia esencialidad.

N O T A

REIVINDICACIONES

Se reivindica como objeto de la presente Patente de Modelo de Utilidad:

- 8. 1.^o.- Tintero decorativo con tapa de cierre del recipiente, a funcionamiento automático, consistente en una base de forma y tamaño variables, en cuyo interior va dispuesto el recipiente de la tinta que va tapado mediante una plaquita giratoria, accionada automáticamente, caracterizado por que dicho accionamiento se efectúa mediante un hilo de nylon o otro material resistente unido por un extremo a un ángulo de dicha plaquita y por el otro extremo a uno de los miembros del grupo artístico decorativo que se dispondrá encima de la base, y cuyo miembro que recibirá la pluma de escribir cuando se se use, estará dotado de un movimiento basculante, gracias al cual se acciona automáticamente el hilo de la plaquita-tapa al quitar o poner la susodicha pluma en el interior del indicado miembro.
- 10. 2.^o.- Tintero decorativo con tapa de cierre del recipiente, a funcionamiento automático, en que la plaquita-tapa lleva practicado un orificio que coincide en posición normal con otro orificio que presenta el plano superior de la base, en correspondencia con el recipiente de la tinta, y cuya plaquita va prevista por el ángulo opuesto al del hilo de accionamiento, de un muelle fijado a la base, que atrae hacia él a la plaquita, siempre y cuando el peso de la pluma dispuesta en el miembro basculante no obra en sentido contrario.
- 15. 3.^o.- El tintero decorativo de las anteriores reivindicaciones, caracterizado por el hecho de disponerse el recipiente de la tinta en un soporte giratorio, mediante el giro del cual se le hace sobresalir del perímetro de la base en la cual va alojado para poder llenar fácilmente de tinta el referido recipiente.



22704

4ª.- TINTERO DECORATIVO CON TAPA DE CIERRE DEL RECIPIENTE,
A FUNCIONAMIENTO AUTOMÁTICO.

Sean cuales fueren las circunstancias que concurren con
la esencialidad propia de la misma.

Consta la presente Memoria descriptiva de seis páginas fo-
liadas y mecanografiadas por una sólo cara y vá acompañada de una
hoja de dibujos aclarativos.



Madrid, 28 de Marzo de 1950

P. A.

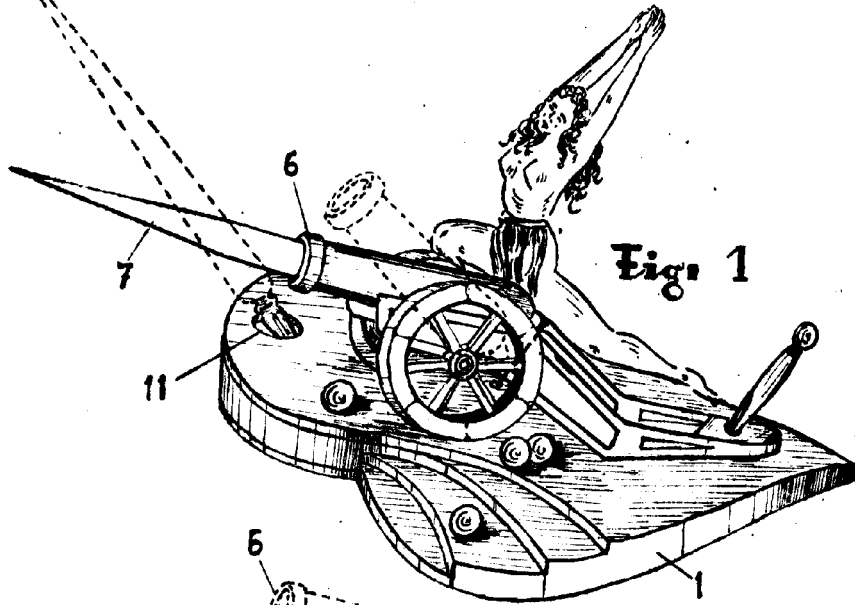


Fig. 1

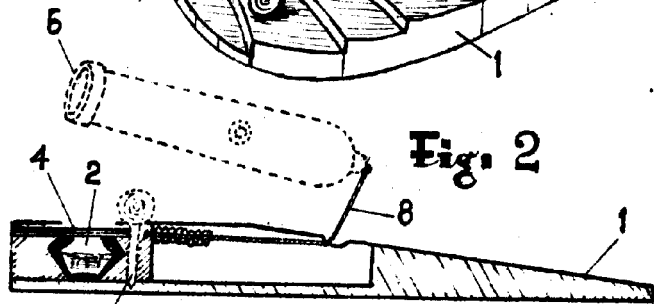


Fig. 2

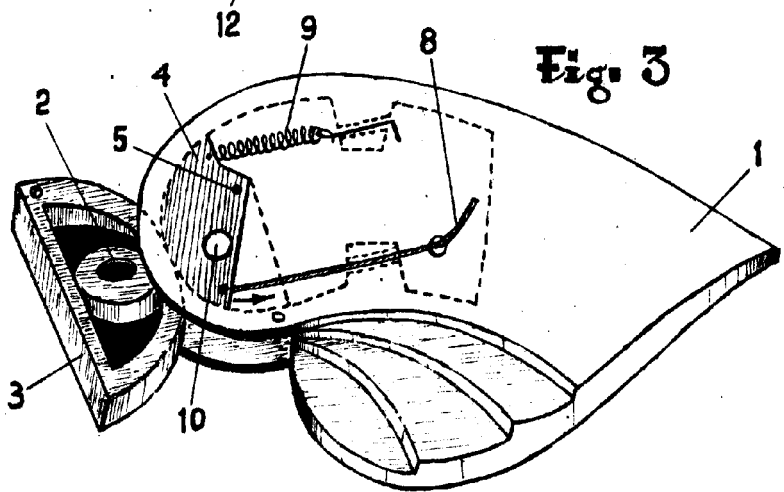


Fig. 3



Madrid 28 de Marzo

1.950

P. A.

Escala variable