

22675

22675



24 MAR. 1950

MEMORIA DESCRIPTIVA  
para solicitar  
MODELO DE UTILIDAD  
en  
ESPAÑA  
por VEINTE años

a nombre de PERFUMERIA GAL, SOCIEDAD ANONIMA, entidad es-  
pañola, establecida en Calle de Isaac Peral, 4, Madrid,  
por:

"UN CEPILLO DE DIENTES",



Este invento se refiere a cepillos para los dien-  
tes y tiene como objeto crear un modelo de cepillo de dimen-  
siones reducidas y susceptible de plegarse sobre sí mismo.

241



22675

para quedar encastrado en una especie de estuche constituido por una de las mismas partes del cepillo.

El invento se caracteriza porque el cepillo se compone de dos partes reunidas entre sí por una articulación situada aproximadamente en la parte central del cepillo en posición de uso. Una de las partes constituye el cepillo propiamente dicho, y de otra parte, al mismo tiempo que sirve de mango al usar el cepillo, está configurada como estuche que recibe la primera parte y protege contra el polvo y la suciedad la cabeza del cepillo, o sea la extremidad donde van dispuestas las cerdas.

Para que no existan dudas acerca de las características del cepillo del invento, a continuación se hará una descripción detallada del mismo con referencia a los dibujos adjuntos, en los cuales:

La figura 1 es un alzado del cepillo desplegado, es decir, en posición de uso;

La figura 2 es una vista desde arriba del cepillo de la figura 1;

La figura 3 es una vista desde abajo del cepillo de la figura 1;

La figura 4 es una vista del cepillo plegado; y

La figura 5 es una vista en perspectiva correspondiente a las figuras 1 y 3.

Con referencia a los dibujos, se ve que el cepillo consta en esencia de dos partes 1 y 2. La parte 1 lleva el usual conjunto de cerdas 3 para efectuar la limpieza de los dientes. La parte 2 tiene su extremidad configurada



1950

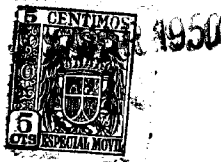
22675

en forma correspondiente, para constituir una especie de  
actuando 4 distanciarlo a aljoraron la posición pliega las  
cerdas 3, como se representa en la figura 4.

Los materiales que están hechos ambas partes  
1 y 2 (salvo las cerdas 3) serán los que se deseen y anti-  
men más adecuados. Así, por ejemplo, podrá utilizarse  
metal (con preferencia un metal, que no se oxide por la hu-  
medad, como el aluminio) o, quizás más ventajosamente, po-  
drá utilizarse un plástico de características adecuadas  
para realizar ambas partes.

Las partes 1 y 2 están reunidas por una articula-  
ción en sus respectivas extre libras, cuya articu-  
lación permite plegar el cepillo (figura 4) o desplazarlo  
para su uso (figura 5).

Como ejemplo de realización ilustrativa se ilus-  
tra en las figuras una articulación de tipo muy sencillo  
que consiste simplemente en la disposición de un pasador  
5 que reúne ambas partes 1 y 2 y permite movimientos de  
giro. Como, generalmente, el grueso o espesor de la  
parte 1 será relativamente reducido, conviene dejar la ex-  
tremidad de esta parte un poco más larga que dicho grueso  
en la extremidad libre, a partir del punto de articulación,  
a fin de dar más estabilidad al cepillo desplegado.  
ello obliga, véase las figuras 2 y 3, especialmente la  
última, a dejar una escotadura 6 que permita el paso de di-  
cha extremidad libre o cable al realizar el movimiento de  
plegado del cepillo. Esto tiene la ventaja de poder do-  
blar hacia dentro las ramas 7 de dicha escotadura, para for-



22675

mer de este modo, puntos donde se apoya la parte 1 al estar desplegado el cepillo, aumentando de este modo, como antes se ha dicho, la estabilidad del cepillo desplegado, y, por tanto, su facilidad de empleo.

5 Con preferencia la capa 8 del estuche 4 tiene agujeros 9 que permiten la libre circulación del aire a través de los mismos, para acelerar de este modo el secado de las cerdas 3.

10 En el estuche 4 se disponen otras dos aberturas laterales 10, que, estando el cepillo plegado, permiten, como puede comprenderse fácilmente, la inmediata apertura del mismo.

15 Como puede verse por lo que antecede, el invento crea un cepillo de dientes ligero y de dimensiones reducidas, que puede guardarse en el bolsillo sin ningún inconveniente, permitiendo de este modo tener uso del cepillo de dientes en circunstancias en que, ordinariamente, es imposible utilizarlo.

20 La descripción que antecede se ha dado solamente a título de ejemplo no limitativo y a la vista de lo mismo les será fácil deducir a los técnicos, y un a los profanos, nuevas realizaciones del invento basadas en el mismo principio, por lo que se da a que los límites impuestos a la protección obtenida lo sean solamente por las reivindicaciones enojas.

25



6 MAR. 1950

22675

- o -      N O T A      - o -

Los puntos que como características de novedad se presentan para que sean objeto de este Modelo de Utilidad, en España, son los siguientes:

5  
10  
1º.- Un cepillo de dientes, caracterizado por que se compone de dos partes reunidas entre sí por una articulación, constituyendo una de las partes el cepillo propiamente dicho y la otra, al mismo tiempo que sirve de mango al usar el cepillo, una especie de estuche que está destinado a recibir y proteger la porción de la otra parte que tiene los dientes.

2º.- Un cepillo de dientes.

15  
Tal y como se ha descrito en la Memoria que antecede representado en los dibujos que se acompañan, y con los fines que se han especificado.

Esta Memoria consta de cinco hojas escritas por una sola cara.

Madrid a 24 MAR. 1950

F. A.  
Alberto de Elzaburu  
Por Poder

*Erle*

Cn/-

- 5 -

22675

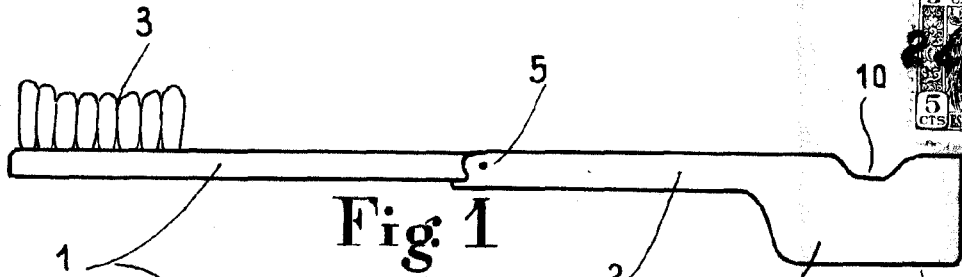


Fig. 1

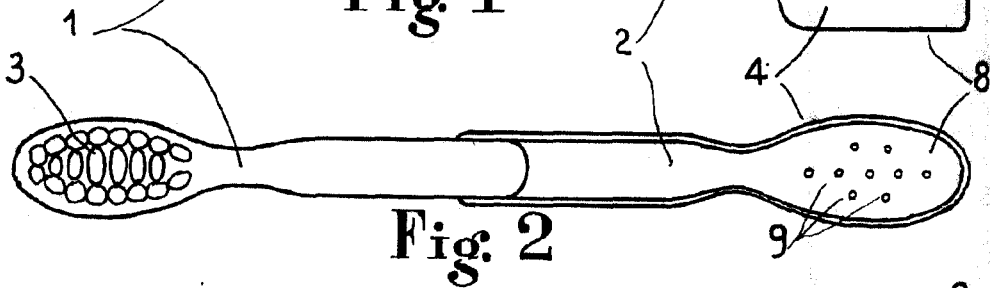


Fig. 2

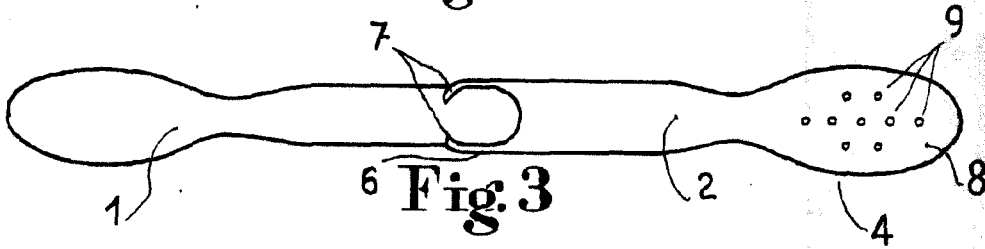


Fig. 3

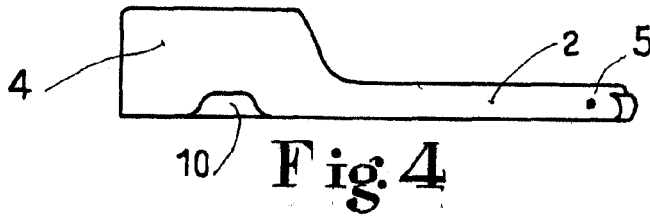


Fig. 4

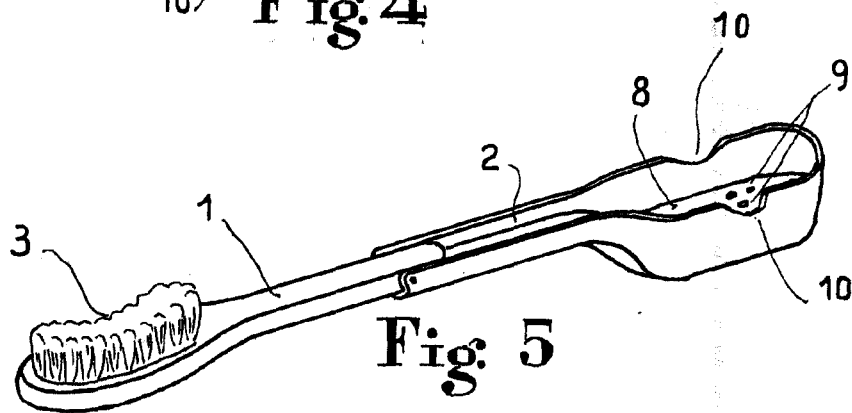


Fig. 5

P. A.  
Alberto de Elzaburt  
Por Poder

*Erle*