

226 66

22666

24



Memoria Descriptiva

Correspondiente a un MODELO DE UTILIDAD que por un periodo de veinte años, para toda España y sus Colonias se solicita a favor de DON BERNARDINO ZUBIA ELORZA domiciliado en Arechavaleta (Guipuzcoa, por "NUEVOS BOMBILLOS CUYA COLOCACION ES APLICABLE A TODA CLASE DE CERRADURAS Y CIERRES"

XXXXXXXXXXXXXXXXXXXX

El solicitante del presente modelo, con objeto de contribuir al mejoramiento de productos que actualmente se fabrican en nuestra industria nacional y para que aquellos sean lo más perfectos posibles, ha ideado unos bombillos cuyo sistema de colocación permite pueda ser aplicado a toda clase de cerraduras y cierres.

Consta de los siguientes elementos: Los bombillos -I- que corresponden a ambos lados de la cerradura en los que van montados los cilindros y juegos de espigas y resortes, (para mayor claridad del diseño, se omite la representación de las espigas y resortes).

Uno de estos bombillos, lleva además de los orificios para el cilindro y las espigas y resortes, dos orificios roscados -IV- en la parte frontal que se adapta al cuerpo de la cerradura, en dirección paralela al eje longitudinal del bombillo. El otro



bombillo lleva estos orificios sin roscarlos y otros dos en sentido transversal a ellos -V- con una cierta inclinación que están roscados en su arranque.

20 Los espárragos -II- que pueden ser variables en cuanto a número, tamaño y forma, llevan una parte roscada, que se introduce en los orificios roscados de uno de los bombillos; hacia el otro extremo de los espárragos se han practicado unas canales o muescas -III- inclinados respecto al eje longitudinal.

25 Los tornillos -VI- roscados por un extremo que se introducen en los orificios -V-.

La colocación de los bombillos se hace como sigue: se introducen a rosca los espárragos -II- en los orificios de uno de los bombillos (lado derecho de la cerradura -Fig 2ª). Adosado el bombillo a la cerradura por uno de sus lados, los espárragos atraviesan el cuerpo de la cerradura, quedando la parte de las muescas o canales salientes por el otro, las cuales se introducen en los orificios -IV- no roscados correspondientes al otro bombillo, de esta manera tenemos los bombillos colocados en la cerradura pero no fijados y sujetados. Para hacer la sujeción de los mismos se introducen los tornillos -VI- por los orificios -V- y se aprietan; las puntas de estos tornillos se introducen en las muescas o ranuras -III- de los espárragos, a medida que se van tensando los tornillos -VI- se van asegurando cada vez más los bombillos, debido a que las ranuras -III- tienen cierta inclinación con respecto a la dirección del eje de los tornillos -VI- por la presión que ejercen las puntas de los tornillos -VI- sobre ranuras -III- de los espárragos, quedando los bombillos fuertemente sujetos y fijos, cumpliéndose con ello el objeto del modelo de utilidad.

45 Pueden ser variables la forma y tamaño de los elementos que integran el mismo, en tanto no se efectuen modificaciones que alteren sus características esenciales.



N O T A

50 Descrito que queda el MODELO DE UTILIDAD se considera que su objeto debe de recaer sobre las siguientes

R E I V I N D I C A C I O N E S

55 Primera: NUEVOS BOMBILLOS CUYA COLOCACION ES APLICABLE A TODA CLASE DE CERRADURAS Y CIERRES caracterizado por tener unos espárragos que se fijan en un bombillo, correspondiente a un lado de la cerradura.

60 Segunda: NUEVOS BOMBILLOS CUYA COLOCACION ES APLICABLE A TODA CLASE DE CERRADURAS Y CIERRES caracterizado por la reivindicación anterior y por atravesar los espárragos el cuerpo o caja de la cerradura, quedando salientes de la misma parte de estos, en la que se practican unos canales o muescas inclinados.

65 Tercera: NUEVOS BOMBILLOS CUYA COLOCACION ES APLICABLE A TODA CLASE DE CERRADURAS Y CIERRES caracterizado por las reivindicaciones anteriores y por introducirse las partes salientes de los espárragos en unos orificios del bombillo correspondiente al respectivo lado de la cerradura.

70 Cuarta: NUEVOS BOMBILLOS CUYA COLOCACION ES APLICABLE A TODA CLASE DE CERRADURAS Y CIERRES caracterizado por las reivindicaciones anteriores y por tener el bombillo citado en la reivindicación anterior unos orificios por los que se introducen tornillos, que unez vez tensados ejercen presión sobre las muescas o canales que se han practicado en los espárragos.

Quinta: NUEVOS BOMBILLOS CUYA COLOCACION ES APLICABLE A TODA CLASE DE CERRADURAS Y CIERRES.

Tal y como se describe en la presente memoria que consta de tres hojas mecanografiadas, escritas por una sola cara y plano que unido a la misma se acompaña.

Madrid a 22 de Marzo de 1950

JUAN DEL VALLE
P.P.

226 66

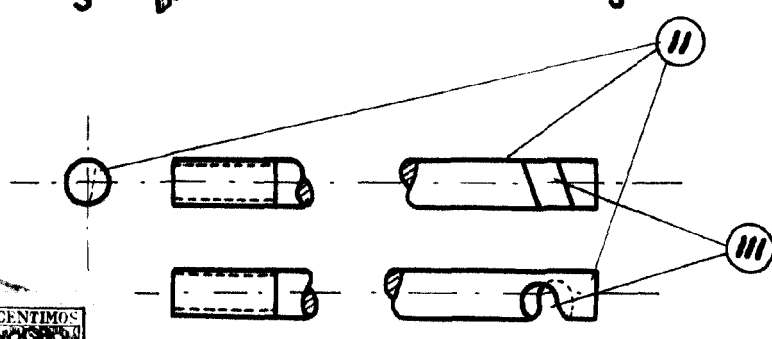
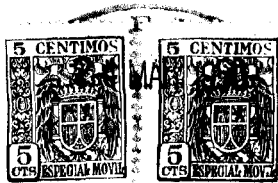
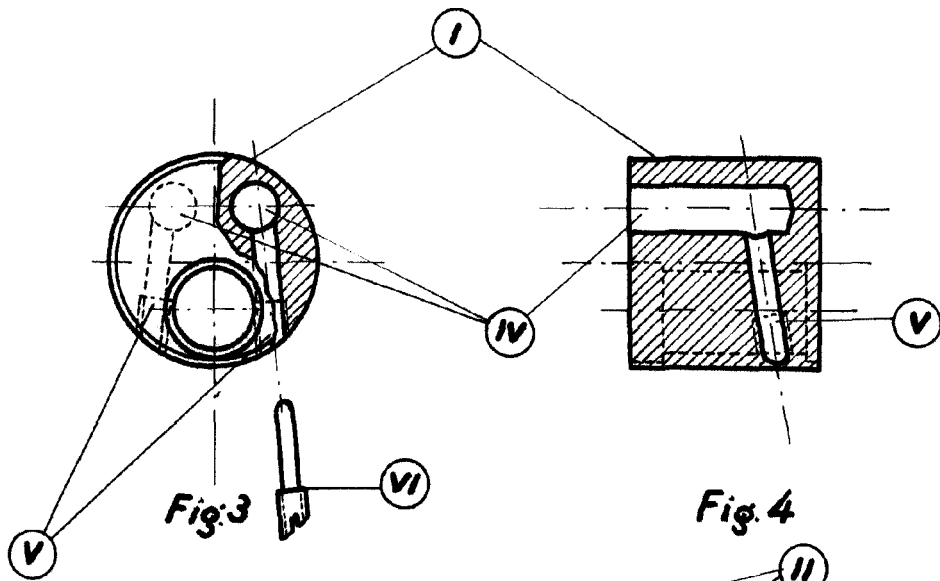
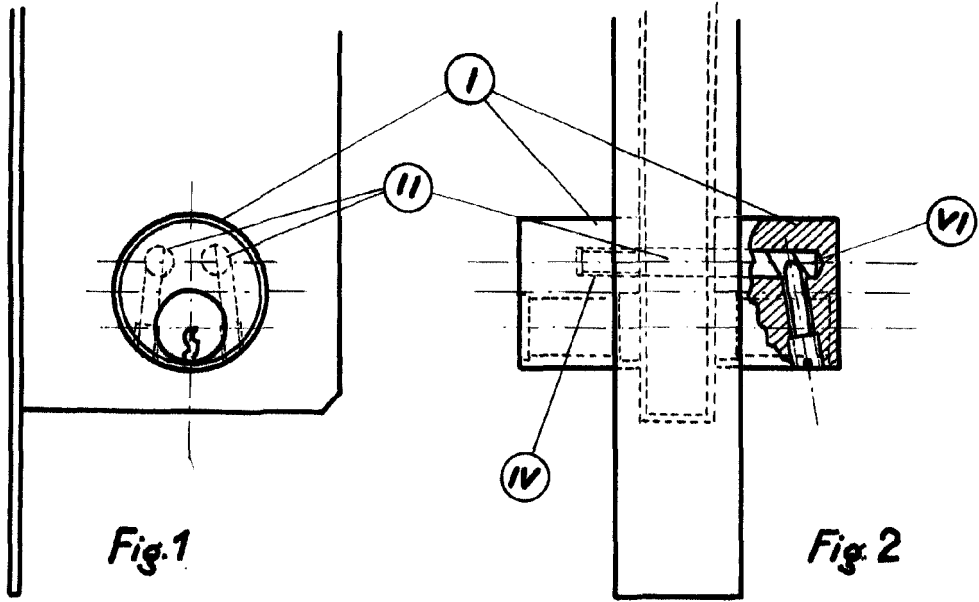


Fig. 5

21-3, 50

[Handwritten signature]

Escala variable.