



MODELO DE UTILIDAD

por veinte años

a favor de

D. Ricardo GANO DEL AMO
residente en Azuqueca-Guadalajara
de nacionalidad española

P O R

"APARATO DETONADOR"

MEMORIA DESCRIPTIVA

Consiste el objeto del presente Modelo de Utilidad en un aparato detonador.

Hasta la fecha no se conoce en el mercado un aparato detonador y de colocación en cualquier lugar, como detrás de las puertas, ciérrres, lugares de las habitaciones, en el campo, en los árboles y en un sin número de lugares para que, al motivar su disparo se produce una detonación de alarma y aviso de que alguien disparó al detonador.

Para la mejor comprensión del objeto de este Modelo de Utilidad por veinte años caracterizado en esta memoria descriptiva se acompaña un plano a título de ejemplo, en el

que se aprecian las características esenciales de éste aparato detonador.

15 En la Fig 1a apreciamos en A la pieza hueca y perforada donde se coloca el explosivo.

En B la pieza donde se sujeta el conjunto del aparato detonador o cuerpo general del mismo.

En C pieza de sujeción de la pieza A para permitir quitar y poner la pieza que lleva el explosivo A.

20 En D vemos la punta que lleva la pieza G que, es la que motiva la explosión al punzar en el explosivo con rapidez.

En E el muelle que lleva la pieza G.

En F apreciamos una pieza que lleva la forma de una abrazadera incompleta que se introduce en una muesca que lleva
25 la pieza G.

En G la pieza que, por medio de su muesca de retención, un muelle de sujeción y su punta hace la funciones de disparador cuando no se le sujeta en posición de contracción del citado muelle.

30 En H se aprecia un hilo o alambre que vá del lugar donde se tropiezo con él hasta la pieza F que es el que motiva que se dispare o nó al detonador debido a su salida de la muesca que tiene la pieza G.

En I apreciamos la entrada de la pieza A por donde se intro-
35 la punta D de la pieza G.

Y en J apreciamos la pieza que envuelve el citado mecanismo en su mitad.

Como se apreciará colocada la pieza F en la muesca de la pieza G ésta está en disposición de que al quitarse la primera en virtud de que el muelle E estaba en su posición de repulsa
40 que la pieza G por medio de su punta dé con fuerza un golpe al explosivo que, previamente se ha colocado en la pieza perforada A y motivo la explosión,



Su empleo es muy amplio incluso puede hacerse combinaciones
 45 de uno o varios aparatos ya que ello consiste en la combina-
 ción de tirantes que controlen a la pieza punzadora por medio
 de su abrazadera.



Descrito suficientemente el objeto del presente Modelo de
 Utilidad solo cabe hacerse constar que, podrá ser objeto de
 50 mejoras siempre y cuando no se altere la esencialidad del mismo
 no desvirtuándola el cambio de forma ni materiales a emplear.

REIVINDICACIONES

Reivindica el recurrente la propiedad y el derecho exclusivo
 de fabricación en España y sus Dominios del objeto del presente
 55 Modelo de Utilidad caracterizado en las siguientes reivindica-
 ciones:

1a Aparato detonador, caracterizado esencialmente por una pieza
 portadora de una sujeción de otra pieza quita y pón donde se
 coloca el explosivo y dos sujeciones fijas de una pieza punzona-
 60 dora.

2a Aparato según reivindicación anterior caracterizado esencial-
 mente por una pieza punzadora que termina en punta para produ-
 cir la explosión de la materia colocada en la sujeción que lle-
 va la pieza base y que actúa sobre dos sujeciones fijas con mue-
 65 lle de acción y una muesca para sujetarse en su posición de dis-
 paro.

3a Aparato según reivindicación anterior, caracterizado esen-
 cialmente por una pieza abrazadera que se introduce en la mues-
 ca de la pieza de la reivindicación anterior y accionada por un
 70 alambre o hilo de consistencia.

4a Aparato según reivindicaciones anteriores, caracterizado
 porque la pieza que contiene al explosivo lleva parte de la
 misma perforada para las acciones del explosivo y es movable.

5a. Aparato según reivindicaciones anteriores, caracterizado
 75 esencialmente porque la pieza punzadora es cubierta con una

pieza para que forme un cuerpo en consonancia con el de la pieza que contiene el explosivo.

6a por "APARATO DETONADOR"

Sean cuales fueren las circunstancias que concurren en la
80 esencialidad del presente modelo de Utilidad.

Consta ésta memoria descriptiva de cuatro hojas mecanografiadas por una sola cara, numeradas y acompañadas de un plano indicativo a título de ejemplo.

Madrid 23 de Marzo de 1950

P.A.

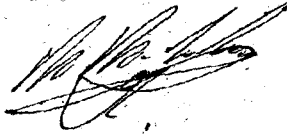




FIG. 1

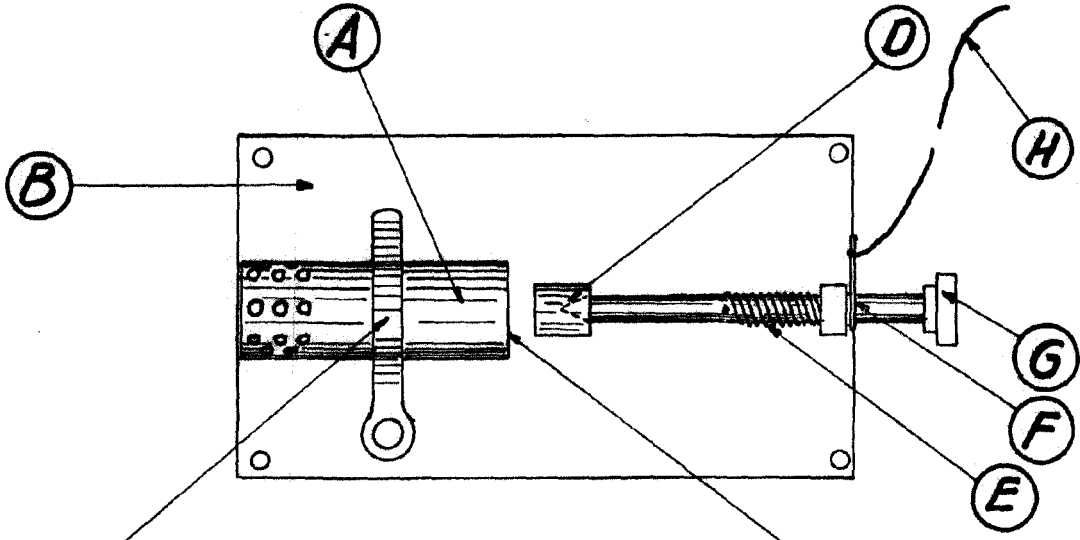
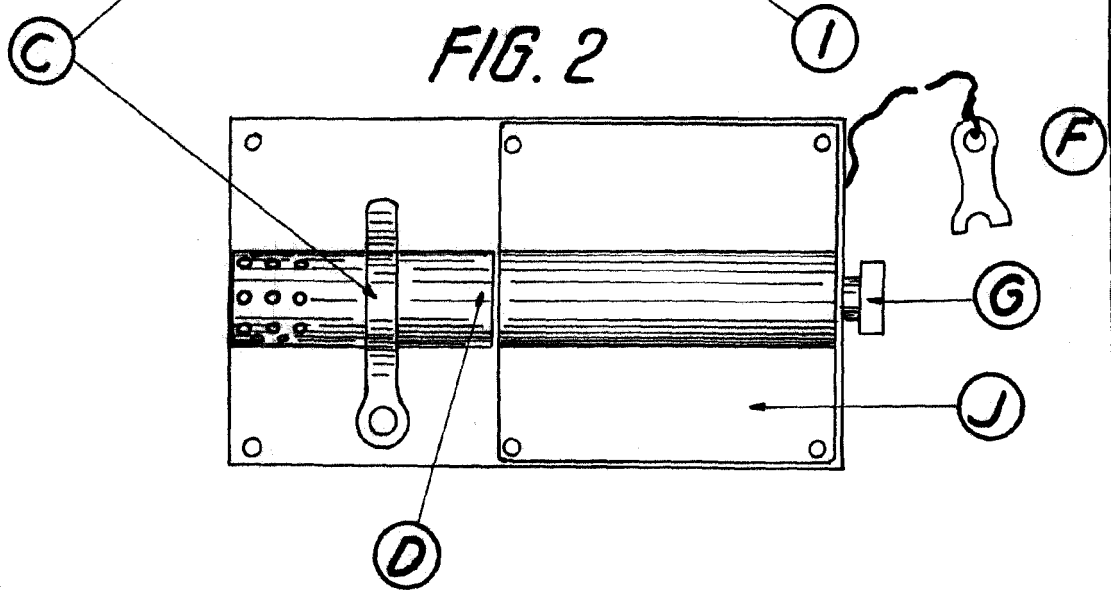


FIG. 2



Escala variable
Madrid, 13 Mayo - 1950

P. S. A.
[Signature]